



FS Keildrahtfilter

Beschreibung

Kapazität: 5000 Liter/Stunde

Ersetzt: nicht zutreffend

Versorgung: 0.1 kW 230 V 1/N/PE 50/60 Hz
0.1 kW 110 V 1/N/PE 50/60 Hz

Abmessungen: 750x746x1835 mm

Minimaler Arbeitsraum: 1200x1500 mm

Druckluft: 6-8 bar

Gewicht: 120 kg

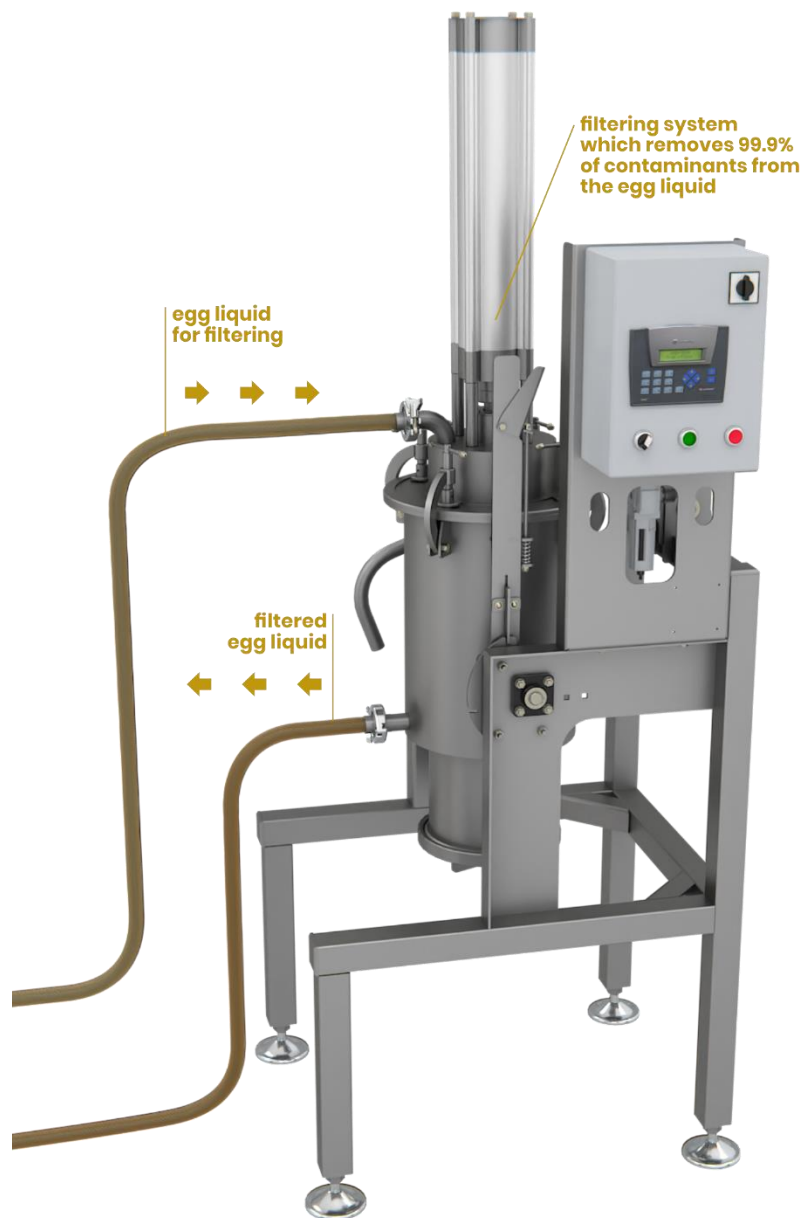
Wasser: nicht zutreffend

Bedienung: 1 Person

Kanalisation: nicht zutreffend

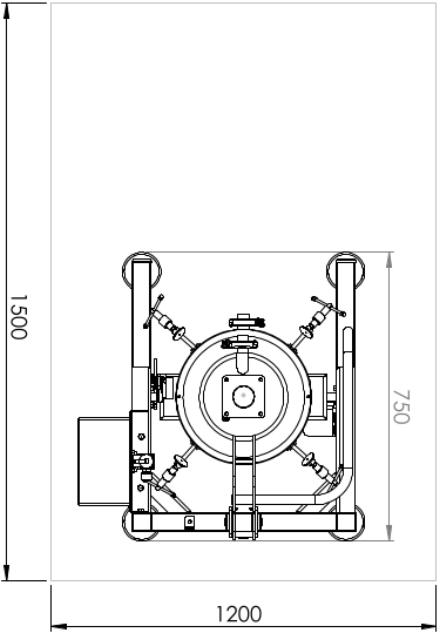
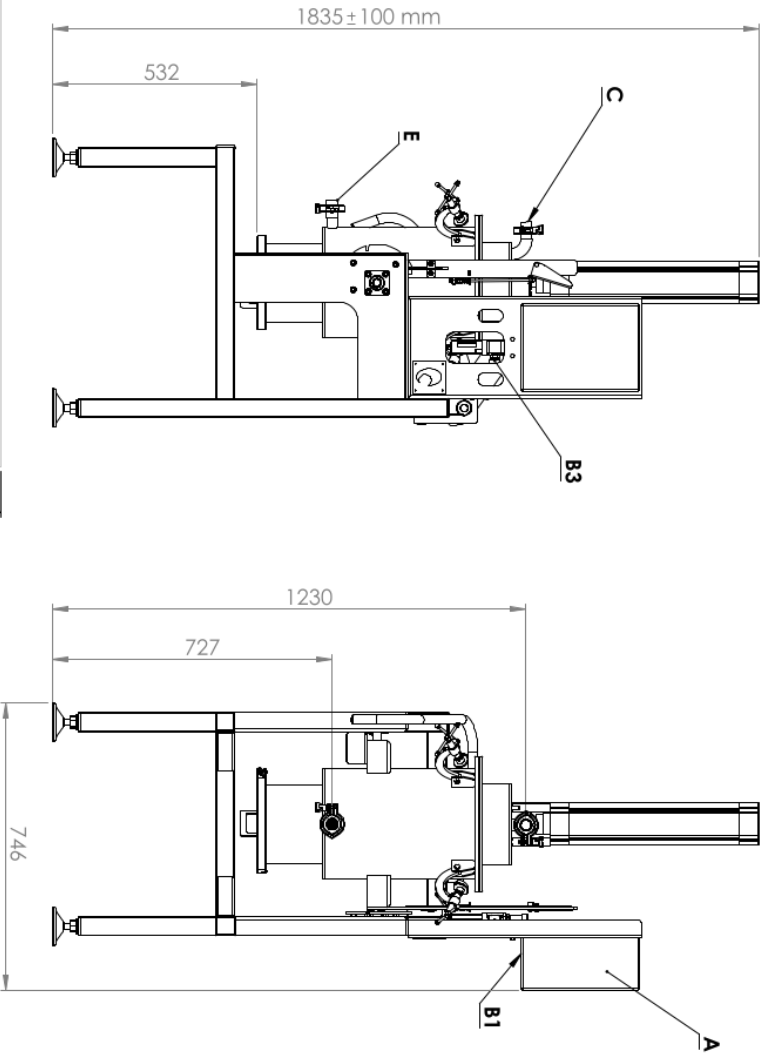
Kompatibilität: UDTJ-150/500,
RZ-1/3/6/8, PM/PM
BOX, PS-1/2, PS-UDTJ

Dank der Verwendung eines innovativen Schlitzsiebs können Sie mit dem FS-Filter eine perfekt saubere Eiermasse erhalten. Die Eiermasse wird zunächst von einer Pumpe zum Filter gefördert. Der Kolben drückt dann die Eiermasse durch Schlitzsiebe mit einem Durchmesser von 0,2 mm. Durch diesen Prozess können 99,9% der Verunreinigungen herausgefiltert werden, was zu einem höchstmöglichen Filtrationsgrad führt. Die Maschine ist aus Edelstahl hergestellt EN 1.4301 (AISI 304).



DWG
04.01.2021
 PROJECT
 2.PROJ.FLAYOUTS

AMMOA
 ML



FS wedge wire filter

Typical workplaces:	egg breaking facilities, bakeries, confectioneries, pasta making companies
Capacity:	5000 liters/hour
Power supply:	Ø 1.4kW/230V 1-Phase 50/60Hz Ø 1.4kW/110V 1-Phase 50/60 Hz
Water connection:	N/A
Compressed air connection:	6-8 bar minimal flow 250 liter/hour
Minimul workspace:	1200 x 1500 mm
Dimensions:	750 x 746 x 1835
Operated by:	1 person
Minimul need clearance:	the rear side – 600 mm
Additional information:	N/A
A B1/B2/B3 C D E	control panel connections: electrical/water/air eggs input out of eggshells Ø 150 x 150 mm

OVO TECH
 IEG PROCESSING MACHINES
 All rights reserved
 Information presented in this drawing is for reference only. Any use of this material, including reproduction of parts or in whole, without the manufacturer's written permission is strictly prohibited.