



MT-6 Tunnelwaschanlage für Eier

Beschreibung

Kapazität: 19 200 Eier/Stunde

Ersetzt: 50 Personen

Versorgung: 40-50 kW 400 V 3/N/PE 50/60 Hz

Abmessungen: 4507x2000x1765 mm

Minimaler Arbeitsraum: 3000x6000 mm

Druckluft: nicht zutreffend

Gewicht: 1000 kg

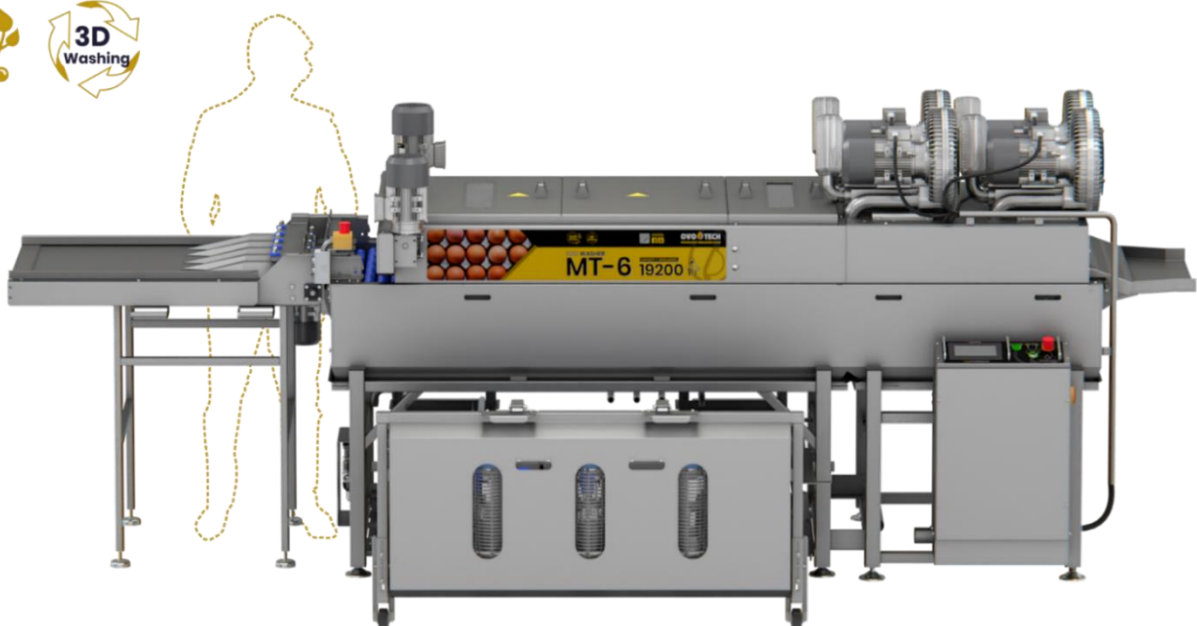
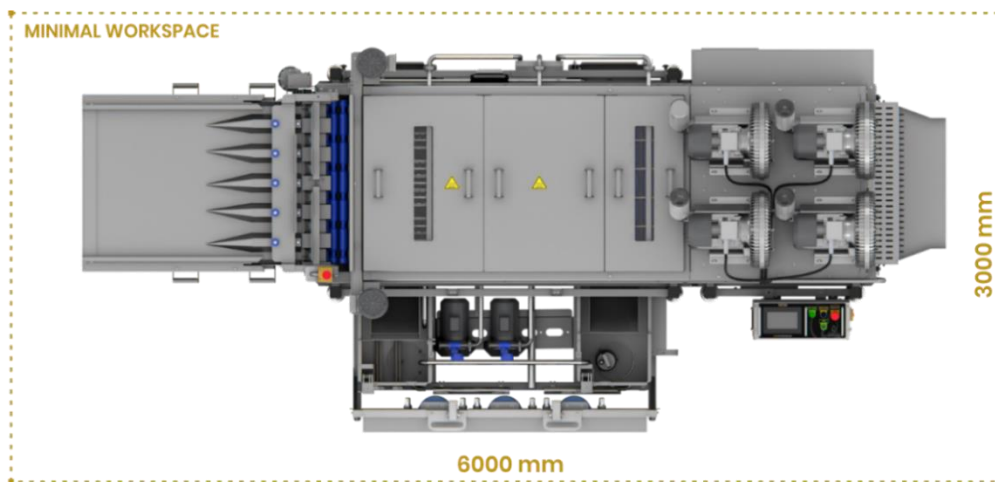
Wasser: aus der Kunden-Installation

Bedienung: 4 Personen

Kanalisation: erforderliche z. B. Verbindung

Kompatibilität: VEL-30, UVC-6, RZ-6, UDTJ-150/500

Die MT-6-Waschmaschine nimmt schmutzige Eier vom integrierten Förderband auf. Die Eier gehen dann in den Waschbereich. Dort drehen sie sich dank der Verwendung von speziell profilierten Walzen (Rollen) um ihre Achse, und speziell konstruierte Bürsten waschen die Eier von allen Seiten, wodurch der 3D-Wascheffekt erzielt wird. Nach dem Waschen gehen die Eier zum Trocknungsbereich, wo sie mit einem konzentrierten Luftstrom getrocknet werden. Darüber hinaus arbeitet das Gerät in einem geschlossenen Wasserkreislauf, was eine optimale Nutzung und Minimierung der Betriebskosten ermöglicht. Die Maschine ist aus Edelstahl hergestellt EN 1.4301 (AISI 304).



OVO-TECH HQ

Boczna 43
27-200 Starachowice
Polen, Europäische Union

OVO-TECH USA

1680 Michigan Avenue, Suite 700
Miami Beach, FL 33139
USA

Verkaufsabteilung

Email: sales@egg-breakers.com
Tel (Int'l): +48 792 333 900
Tel (USA): +1 305 777 2227

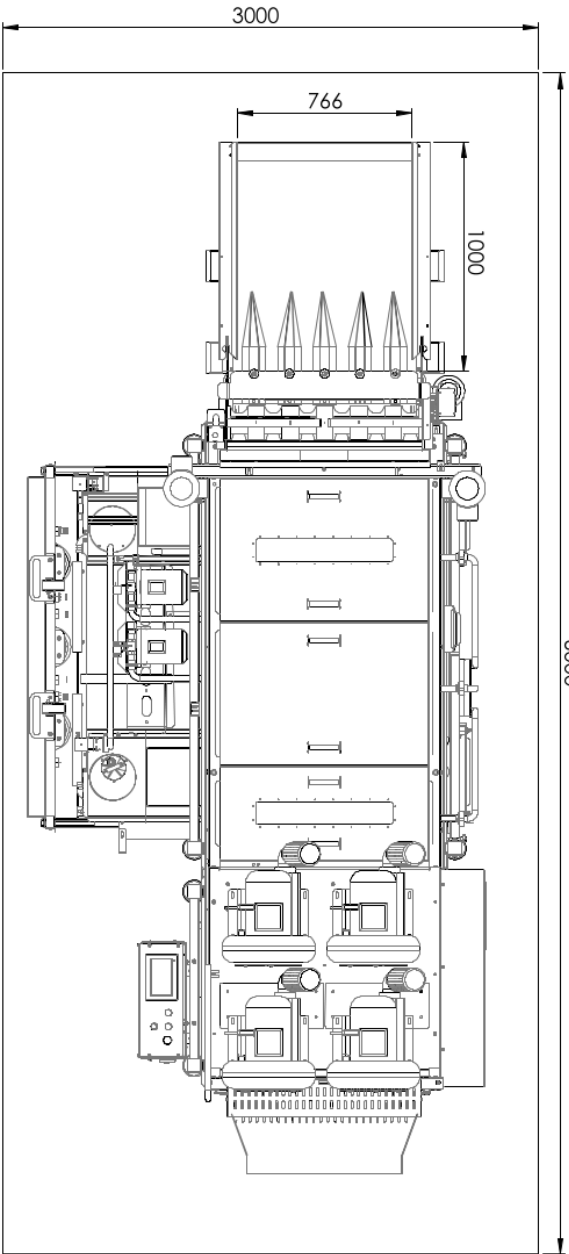
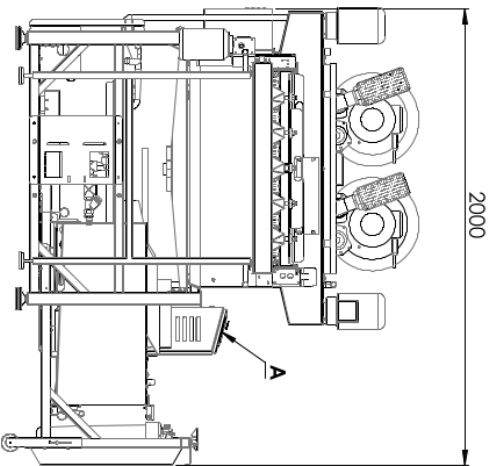
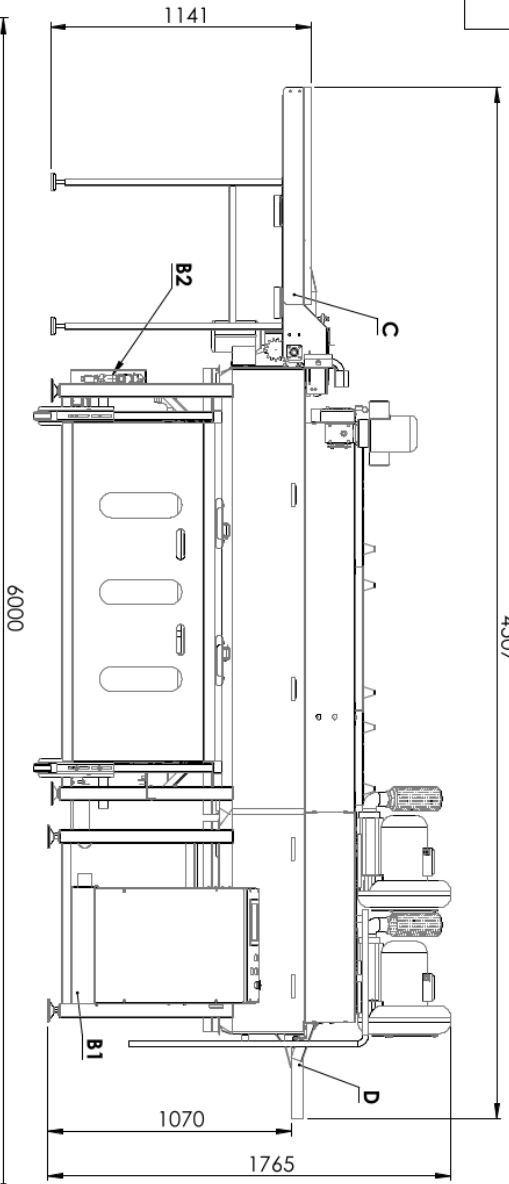
Sozialen Medien



DATE
20.01.2021
PROJECT
DOK-LAY-EN12.1

AUTHOR
ML

4507



MT-6 tunnel egg washer

Typical workplaces:	egg breaking facilities, bakeries, confectioneries, pasta making companies
Capacity:	15200 eggs/hour
Power supply:	40-50 kW 400 V 3 N/PE 50/60 Hz
Water connection:	water from client's installation
Compressed air connection:	N/A
Minimal workspace:	3000 x 6000 mm
Dimensions:	4507 x 2000 x 1765 mm
Operated by:	4 persons
Minimal wall clearance:	the rear side - 600 mm
Additional information:	Drainage access required
A	control panel
B1/B2/B3	conection: electrical/water/air
C	eggs input
D	eggs outlet
E	egg yolks outlet
F	egg white outlet
G	egg white outlet

OVO TECH

EGG PROCESSING MACHINES

All rights reserved
The design and technical specifications
is the sole property of OVO-TECH.
Any use of this product, including
reproduction, is strictly prohibited
without O's written permission & strictly
prohibited.