



## RZ-3 Eierbrechmaschine

## Beschreibung

**Kapazität:** 9600 Eier/Stunde

**Ersetzt:** 22 Personen

**Versorgung:** 1 kW 230 V 1/N/PE 50/60 Hz  
1 kW 110 V 1/N/PE 50/60 Hz

**Abmessungen:** 1805x936x1061 mm

**Minimaler Arbeitsraum:** 2500x2500 mm

**Druckluft:** 5.5-8 bar, min. Durchfluss 260 L/Min.

**Gewicht:** 180 kg

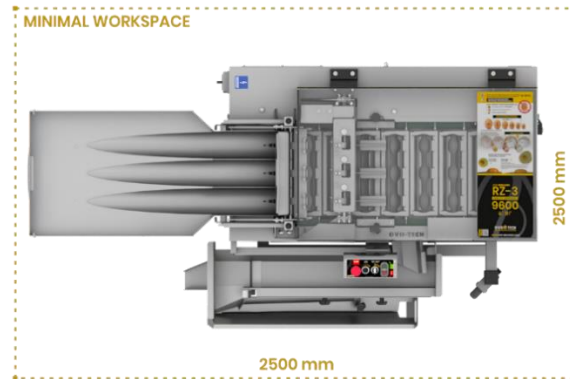
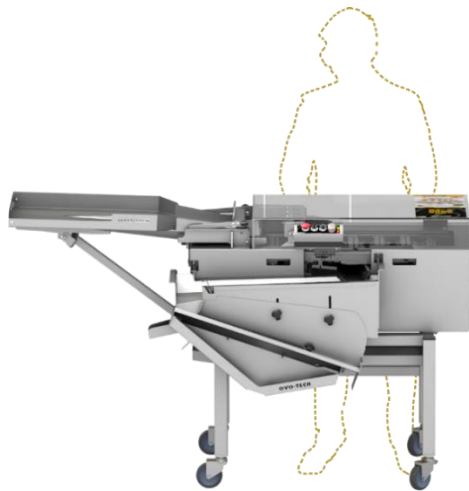
**Wasser:** nicht zutreffend

**Bedienung:** 2 Personen

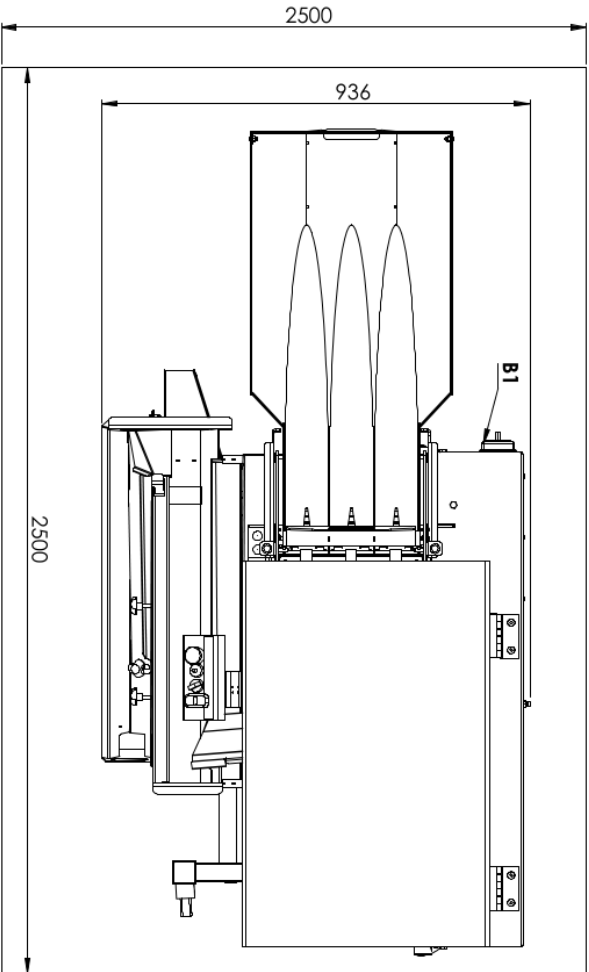
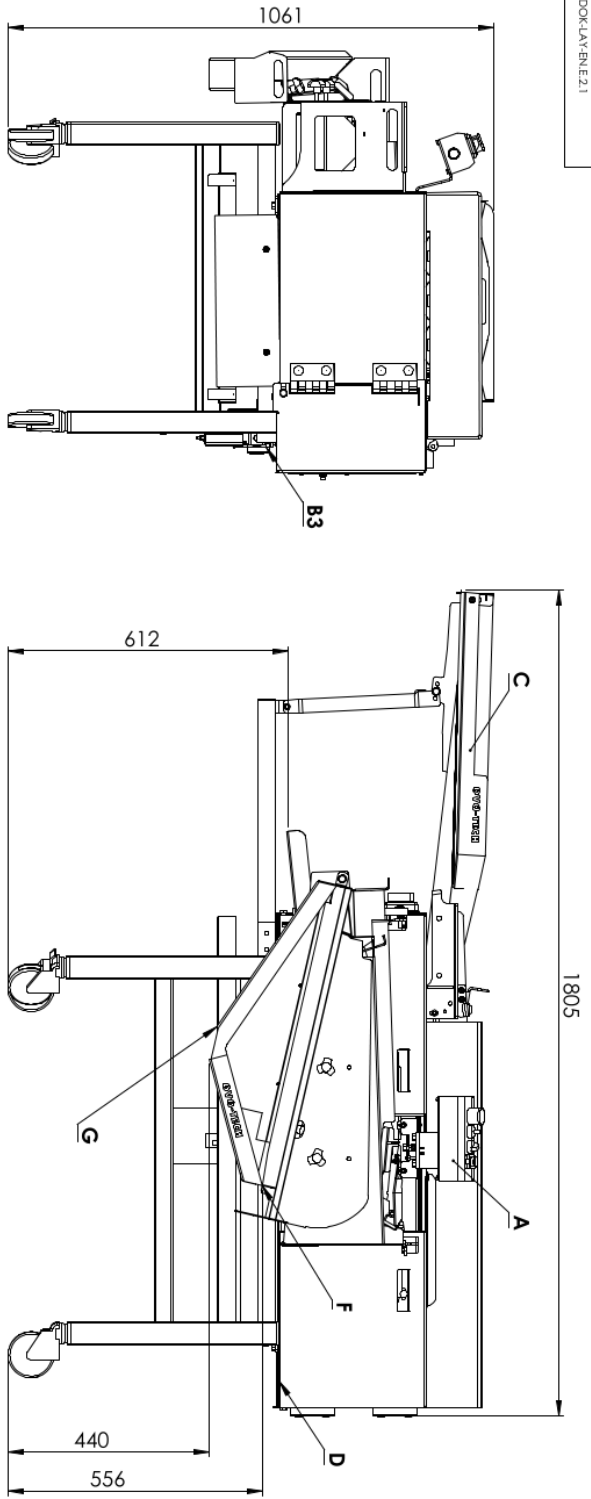
**Kanalisation:** nicht zutreffend

**Kompatibilität:** VEL-30, MT-3, UVC-3, ESS, UZS, PS-2, FS

Der Eierbrecher imitiert die Arbeit menschlicher Hände und bricht die Schalen mit speziellen Messern. Dann fließt das zerbrochene Ei durch den Separator/ Trenner und geht zum Separator, wo das Eigelb vom Eiweiß getrennt wird. Diese hygienischste Methode zum Brechen von Eiern ist eine Innovation von OVO-TECH. Die Maschine ist aus Edelstahl hergestellt EN 1.4301 (AISI 304).



DATE: 20.01.2021  
 PROJECT: DOK-LAY EN E.2.1  
 AUTHOR: ML



**RZ-3 egg breaker**

|                                   |  |
|-----------------------------------|--|
| <b>Typical workplaces:</b>        | egg breaking facilities, bakeries, confectioneries, pasta making companies |
| <b>Capacity:</b>                  | 9000 eggs/hour   |
| <b>Power supply:</b>              | 1 kW 230 V 1/IN/PE 50/60 Hz<br>1 kW 110 V 1/IN/PE 50/60 Hz                 |
| <b>Water connection:</b>          | N/A  |
| <b>Compressed air connection:</b> | 5-5.8 bar, minimal flow 250 liters/hour                                    |
| <b>Minimal workspace:</b>         | 2500 x 2500 mm   |
| <b>Dimensions:</b>                | 1805 x 936 x 1061 mm   |
| <b>Operated by:</b>               | 2 persons  |
| <b>Minimal wall clearance:</b>    | the rear side - 600 mm   |
| <b>Additional information:</b>    | N/A  |
| <b>A</b>                          | control panel  |
| <b>B1/B2/B3</b>                   | connection: electrical/water/air   |
| <b>C</b>                          | eggs input   |
| <b>E</b>                          | eggs/whites outlet   |
| <b>F</b>                          | eggs/yolks outlet  |
| <b>G</b>                          | egg white outlet   |



All rights reserved.  
 This document is the property of OVO-TECH.  
 Any use of this product, including  
 reproduction, is prohibited without  
 the written permission of OVO-TECH.  
 Without O within permission is strictly  
 prohibited.