



## RZ-6 Eierbrechmaschine

## Beschreibung

**Kapazität:** 19 200 Eier/Stunde

**Ersetzt:** 44 Personen

**Versorgung:** 2 kW 400 V 3/N/PE 50/60 Hz  
2 kW 220 V 3/N/PE 50/60 Hz

**Abmessungen:** 3214x2364x1092 mm

**Minimaler Arbeitsraum:** 3500x4500 mm

**Druckluft:** 5.5-8 bar, min. Durchfluss 260 L/Min.

**Gewicht:** 350 kg

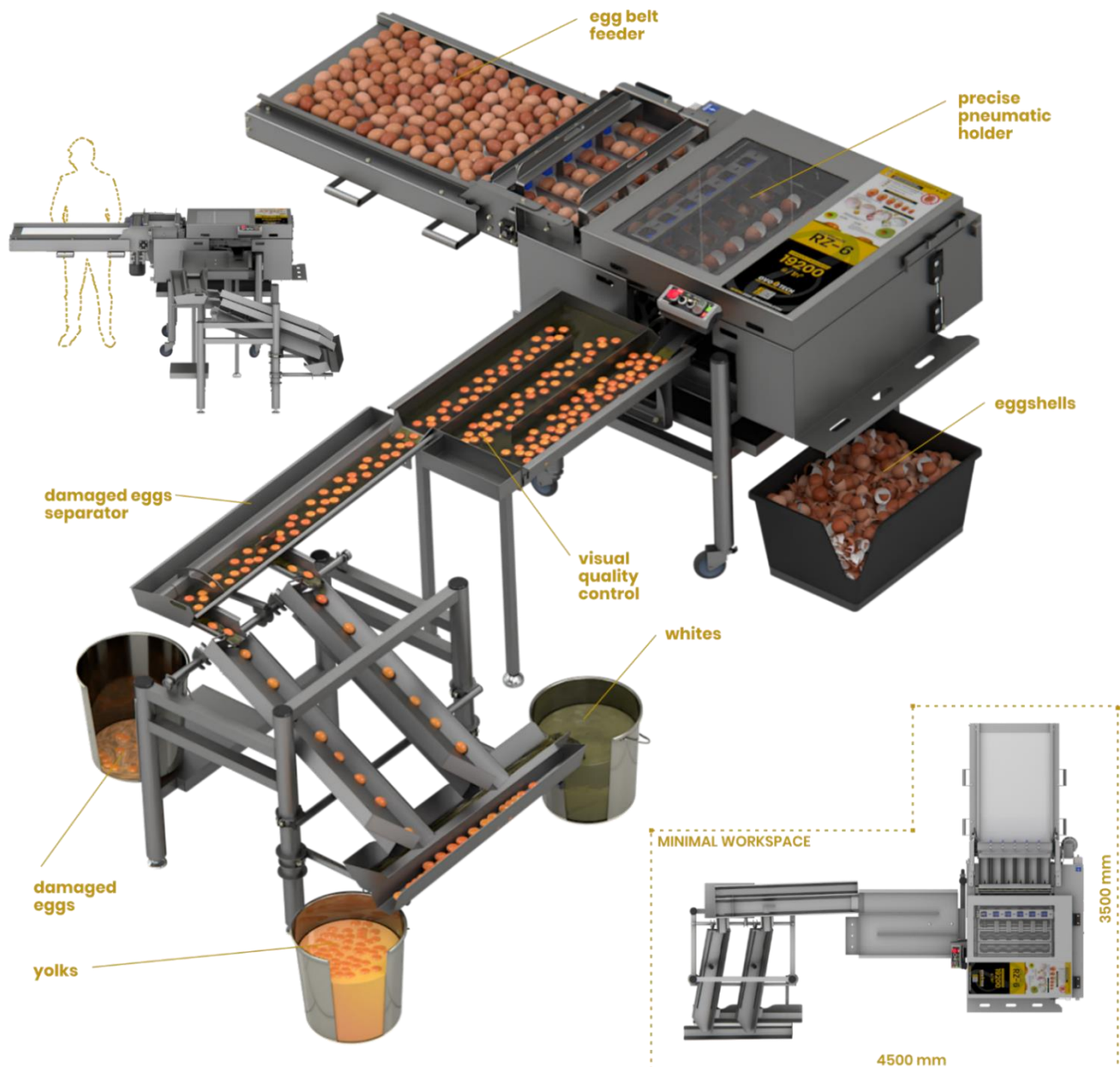
**Wasser:** nicht zutreffend

**Bedienung:** 4 Personen

**Kanalisation:** nicht zutreffend

**Kompatibilität:** VEL-30, MT-6, UVC-6, UZS, PS-1, FS

Der Eierbrecher RZ-6 verwendet ein Förderband, um die Eier dem Brechbereich zuzuführen. Dann bricht das Gerät die Schalen mit speziellen Messern durch die Imitierung der Arbeit von menschlichen Händen. Die zerbrochenen Eier fließen durch einen speziell gestalteten Mäander, der zur zusätzlichen Qualitätskontrolle dient. Nach dem Durchfließen des Mäanders gehen die Eier zum Separator, wo das Eigelb vom Eiweiß getrennt wird. Diese hygienischste Methode zum Brechen von Eiern ist eine Innovation von OVO-TECH. Die Maschine ist aus Edelstahl hergestellt EN 1.4301 (AISI 304).



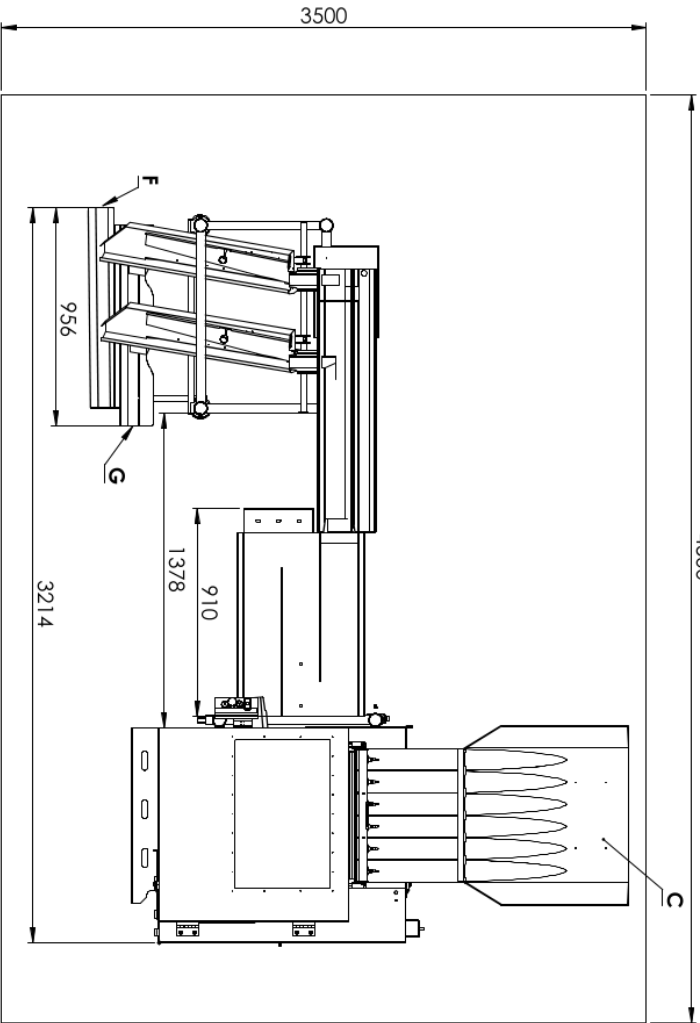
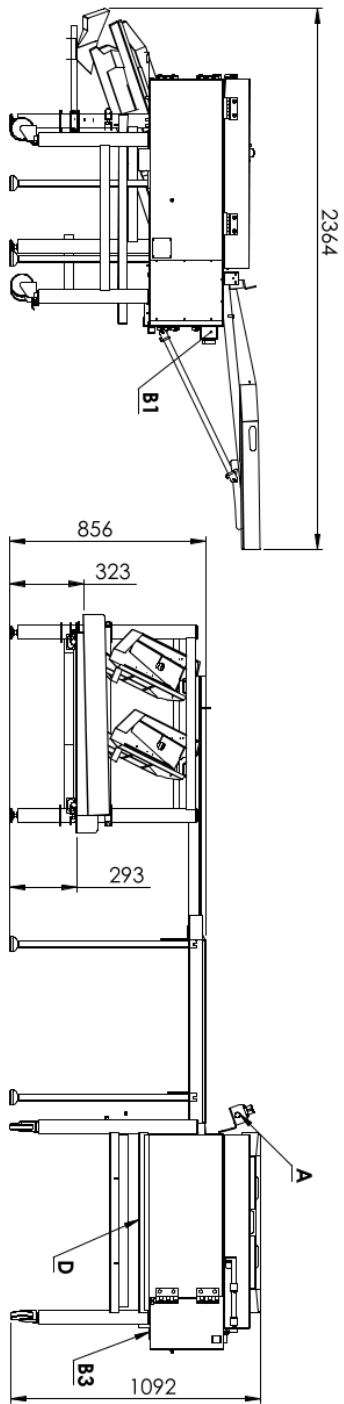
**OVO-TECH HQ**  
Boczna 43  
27-200 Starachowice  
Polen, Europäische Union

**OVO-TECH USA**  
1680 Michigan Avenue, Suite 700  
Miami Beach, FL 33139  
USA

**Verkaufsabteilung**  
Email: [sales@egg-breakers.com](mailto:sales@egg-breakers.com)  
Tel (Int'l): +48 792 333 900  
Tel (USA): +1 305 777 2227

**Sozialen Medien**





All rights reserved.  
 This document is the property of OVO-TECH.  
 Any use of this product, including  
 reproduction, distribution, or  
 modification, without OVO-TECH's  
 permission is strictly prohibited.

**RZ-6 egg breaker**

<b>Typical workplaces:</b>	egg breaking facilities, bakeries, confectioneries, pasta making, compariers
<b>Capacity:</b>	15200 eggs/hour
<b>Power supply:</b>	2 kW 400 V 3N/PE 50/60 Hz 2 kW 230 V 3N/PE 50/60 Hz
<b>Water connection:</b>	N/A
<b>Compressed air connection:</b>	5-5.8 bar, minimal flow 250 liter/hour
<b>Minimal workspace:</b>	3500 x 4500 mm
<b>Dimensions:</b>	2364 x 3214 x 1092 mm
<b>Operated by:</b>	4 persons
<b>Minimal wall clearance:</b>	the rear side - 600 mm
<b>Additional information:</b>	N/A
<b>A</b>	control panel
<b>B1/B2/B3</b>	connection: electrical/water/air
<b>C</b>	eggs input
<b>E</b>	eggs/whites outlet
<b>F</b>	egg yolks outlet
<b>G</b>	egg white outlet