



## UVC-3 Tunnelstrahler

## Beschreibung

**Kapazität:** 9600 Eier/Stunde

**Ersetzt:** nicht zutreffend

**Versorgung:** 1.5 kW 400 V 3/N/PE 50/60 Hz  
1.5 kW 230 V 3/N/PE 50/60 Hz



**Abmessungen:** 2213x811x1604 mm

**Minimaler Arbeitsraum:** 1500x2500 mm

**Druckluft:** nicht zutreffend

**Gewicht:** 230 kg

**Wasser:** nicht zutreffend

**Bedienung:** 1-2 Personen

**Kanalisation:** nicht zutreffend

**Kompatibilität:** VEL-30, MT-3, RZ-3, UDTJ-150

Das Flutlicht sendet UV-C-Licht mit einer Gesamtleistung von 475 W aus, das durch Beeinflussung der Eierschalen diese desinfiziert und Bakterien beseitigt. Die Untersuchungen haben die hundertprozentige Wirksamkeit des von uns verwendeten UV-C-Licht bei der Beseitigung von Bakterien gezeigt, unter anderem Salmonellen. Die Maschine ist aus Edelstahl hergestellt EN 1.4301 (AISI 304).



### UVC-1 / UVC-3

MINIMAL WORKSPACE



### UVC-6 / UVC-8

MINIMAL WORKSPACE



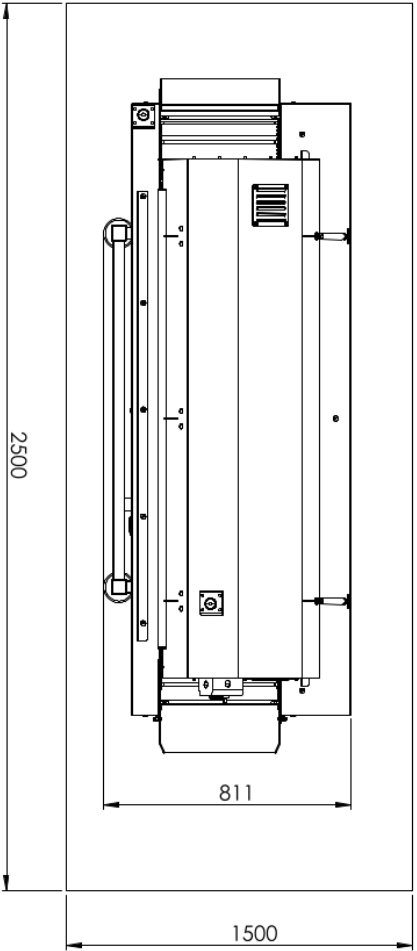
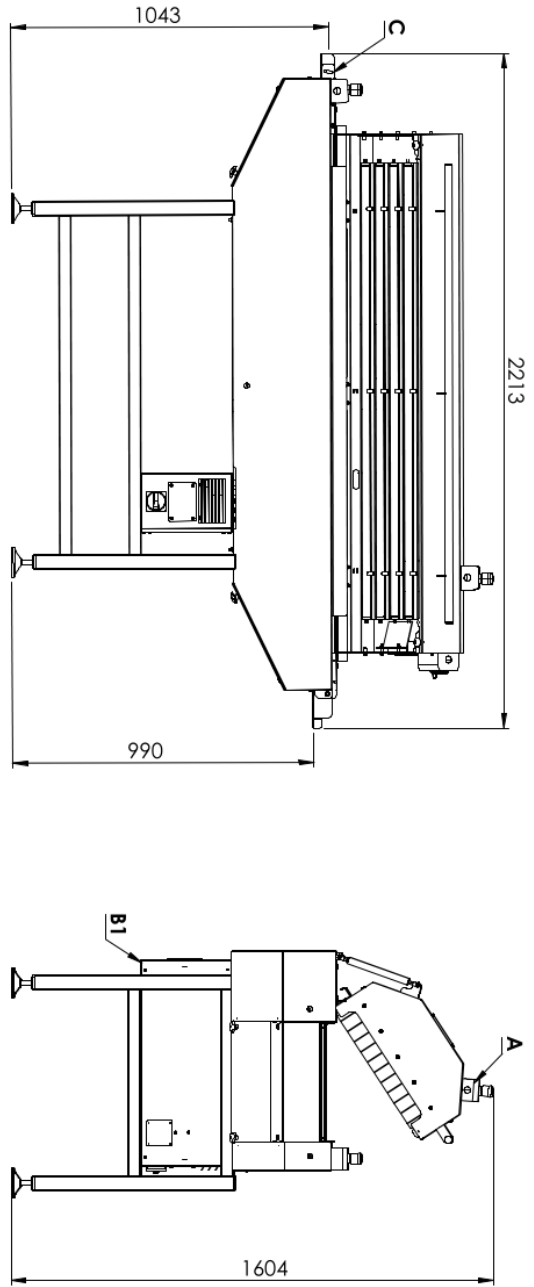
**OVO-TECH HQ**  
Boczna 43  
27-200 Starachowice  
Polen, Europäische Union

**OVO-TECH USA**  
1680 Michigan Avenue, Suite 700  
Miami Beach, FL 33139  
USA

**Verkaufsabteilung**  
Email: [sales@egg-breakers.com](mailto:sales@egg-breakers.com)  
Tel (Int'l): +48 792 333 900  
Tel (USA): +1 305 777 2227

**Sozialen Medien**





**UVC-3 flood lamp**

<b>Typical workplaces:</b>	egg breaking facilities, bakeries, confectioneries, pasta making companies
<b>Capacity:</b>	9000 eggs/hour
<b>Power supply:</b>	1.5 kW 400 V 3/N/PE 50/60 Hz 1.5 kW 230 V 3/N/PE 50/60 Hz
<b>Water connection:</b>	N/A
<b>Compressed air connection:</b>	N/A
<b>Minimal workspace:</b>	1500 x 2000 mm
<b>Dimensions:</b>	2213 x 811 x 1604 mm
<b>Operated by:</b>	1/2 persons
<b>Minimal wall clearance:</b>	the rear side - 600 mm
<b>Additional information:</b>	N/A
<b>A</b>	control panel
<b>B1/B2/B3</b>	connection: electrical/water/air
<b>C</b>	eggs input
<b>E</b>	eggs/whites outlet
<b>F</b>	egg yolks outlet
<b>G</b>	egg white outlet



All rights reserved  
 The design and development of this machine is the sole property of OVO-TECH. Any use of this product, including reproduction, is strictly prohibited without O's written permission & strictly prohibited.