



UVC-6 Tunnelstrahler

Beschreibung

Kapazität: 19 200 Eier/Stunde

Ersetzt: nicht zutreffend

Versorgung: 3 kW 400 V 3/N/PE 50/60 Hz
3 kW 230 V 3/N/PE 50/60 Hz

Abmessungen: 2147x1254x1583 mm

Minimaler Arbeitsraum: 2000x2500 mm

Druckluft: nicht zutreffend

Gewicht: 300 kg

Wasser: nicht zutreffend

Bedienung: 4 Personen

Kanalisation: nicht zutreffend

Kompatibilität: VEL-30, MT-6, RZ-6, UDTJ-150/500

Das Flutlicht sendet UV-C-Licht mit einer Gesamtleistung von 950 W aus, das durch Beeinflussung der Eierschalen diese desinfiziert und Bakterien beseitigt. Die Untersuchungen haben die hundertprozentige Wirksamkeit des von uns verwendeten UV-C-Licht bei der Beseitigung von Bakterien gezeigt, unter anderem Salmonellen. Die Maschine ist aus Edelstahl hergestellt EN 1.4301 (AISI 304).



UVC-1 / UVC-3

MINIMAL WORKSPACE



UVC-6 / UVC-8

MINIMAL WORKSPACE



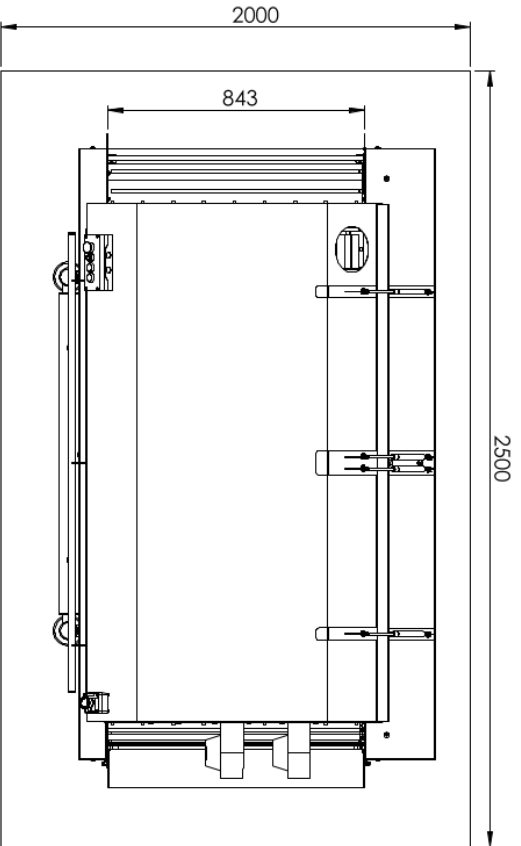
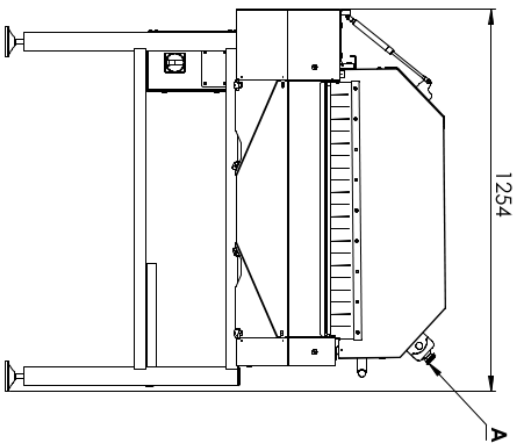
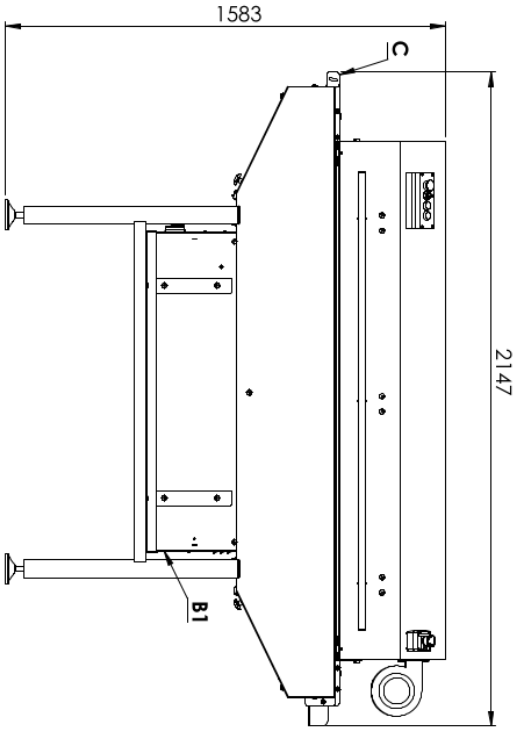
OVO-TECH HQ
Boczna 43
27-200 Starachowice
Polen, Europäische Union

OVO-TECH USA
1680 Michigan Avenue, Suite 700
Miami Beach, FL 33139
USA

Verkaufsabteilung
Email: sales@egg-breakers.com
Tel (Int'l): +48 792 333 900
Tel (USA): +1 305 777 2227

Sozialen Medien

DATE	20.01.2021	AUTHOR	ML
PROJECT	DOK-LAY-ENU.1.1		



UVC-6 flood lamp

Typical workplaces:	egg breaking facilities, bakeries, confectioneries, pasta making, companies
Capacity:	19.200 eggs/hour
Power supply:	3 kW 400 V 3N/PE 50/60 Hz 3 kW 230 V 1N/PE 50/60 Hz
Water connection:	N/A
Compressed air connection:	N/A
Minimal workspace:	2000 x 2500 mm
Dimensions:	2147 x 1254 x 1583 mm
Operated by:	4 persons
Minimal wall clearance:	the rear side - 600 mm
Additional information	N/A
A	control panel
B1/B2/B3	connection: electrical/water/air
C	eggs input
D	eggs/whites outlet
E	egg yolks outlet
F	egg white outlet
G	egg white outlet

OVO TECH

EGG PROCESSING MACHINES

All rights reserved
 The design and the drawings are
 the sole property of OVO-TECH.
 Any use of this product, including
 reproduction, is strictly prohibited
 without O's written permission & strictly
 prohibited.