



FS filtr szczelinowy

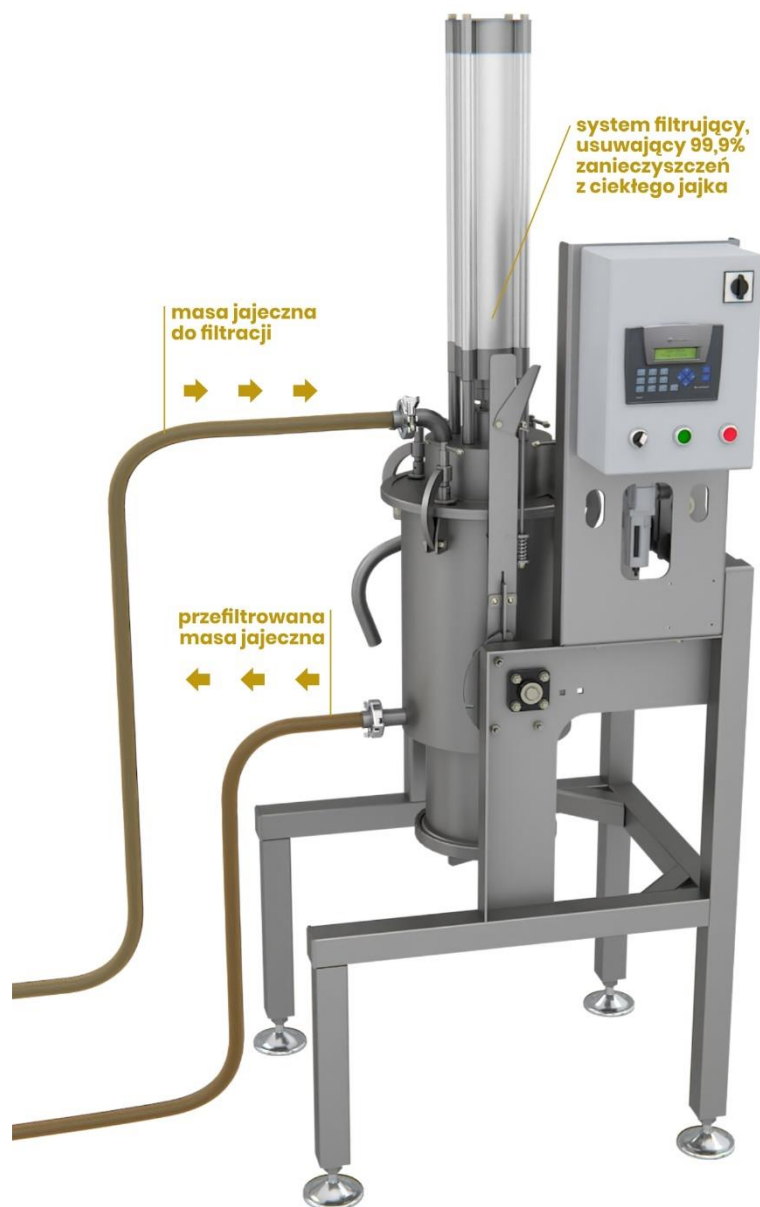
Opis

Wydajność: 5000 litrów/godz.

Zastępuje: n/d

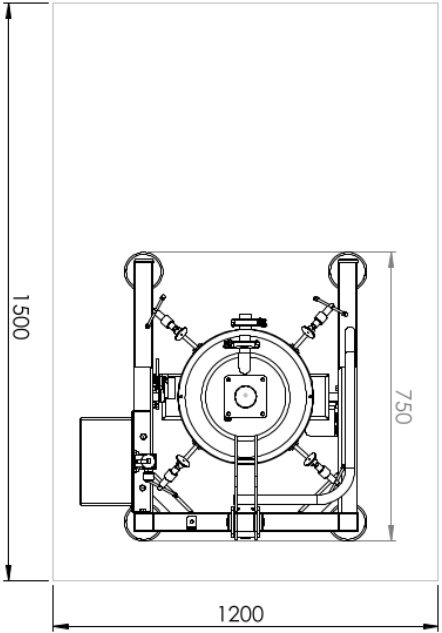
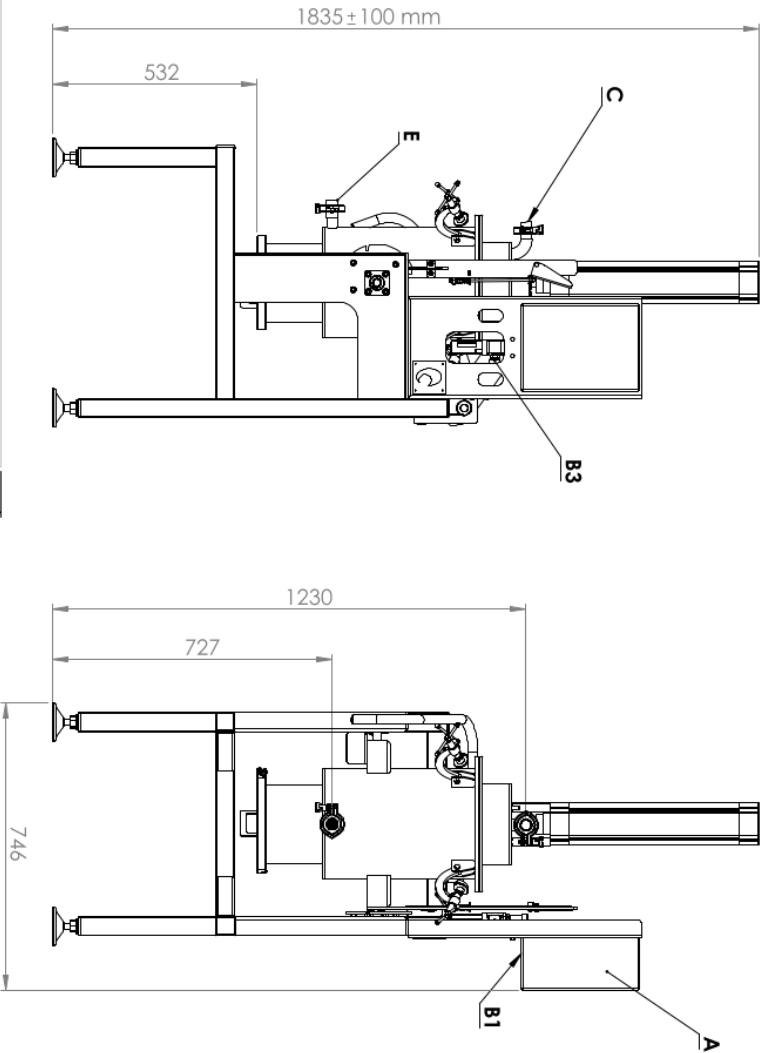
Zasilanie:	0.1 kW 230 V 1/N/PE 50/60 Hz 0.1 kW 110 V 1/N/PE 50/60 Hz	Wymiary:	750x746x1835 mm
Sprężone powietrze:	6-8 bar, min. przepływ 260 l/min.	Min. przestrzeń rob.:	1200x1500 mm
Woda:	n/d	Waga:	120 kg
Kanalizacja:	n/d	Obsługa:	1 osoba
		Kompatybilność:	UDTJ-150/500, RZ-1/3/6/8, PM/PM BOX, PS-1/2, PS-UDTJ

Dzięki zastosowaniu innowacyjnego sita szczelinowego, filtr FS pozwala uzyskać perfekcyjnie czystą masę jajeczną. Masa jajeczna jest najpierw dostarczana do filtra za pomocą pompy. Następnie, tłok przeciska masę jajeczną przez szczeliny o średnicy 0.2 mm. Ten proces pozwala na odfiltrowanie 99.9% zanieczyszczeń, co skutkuje uzyskaniem najwyższego możliwego stopnia filtracji. Maszyna wykonana jest ze stali nierdzewnej INOX EN 1.4301 (AISI 304).



DWG
04.01.2021
 PROJECT
 2.PROJ.FLAYOUTS

AMMOR
 ML



FS wedge wire filter

Typical workplaces:	egg breaking facilities, bakeries, confectioneries, pasta making companies
Capacity:	5000 liters/hour
Power supply:	Ø 1.4kW/230V 1-Phase 50/60Hz Ø 1.4kW/110V 1-Phase 50/60 Hz
Water connection:	N/A
Compressed air connection:	6-8 bar minimal flow 260 liter/hour
Minimal workspace:	1200 x 1500 mm
Dimensions:	750 x 746 x 1835
Operated by:	1 person
Minimal head clearance:	the rear side – 600 mm
Additional information:	N/A
A B1/B2/B3 C D E	control panel connections: electrical/water/air eggs input out of eggbeater Ø1 of 199 mm

OVO TECH
 IEG PROCESSING MACHINES
 All rights reserved
 Information presented in this drawing is for reference only. Any use of this material, including reproduction of parts or in whole, without the manufacturer's written permission is strictly prohibited.