



MT-1 myjka tunelowa

Opis

Wydajność: 3200 jaj/godz.

Zastępuje: 8 osób

Zasilanie: 30 kW 400 V 3/N/PE 50/60 Hz
30 kW 230 V 3/N/PE 50/60 Hz

Wymiary: 2534x1109x1643 mm

Min. przestrzeń rob.: 3500x2000 mm

Sprężone powietrze: n/d

Waga: 420 kg

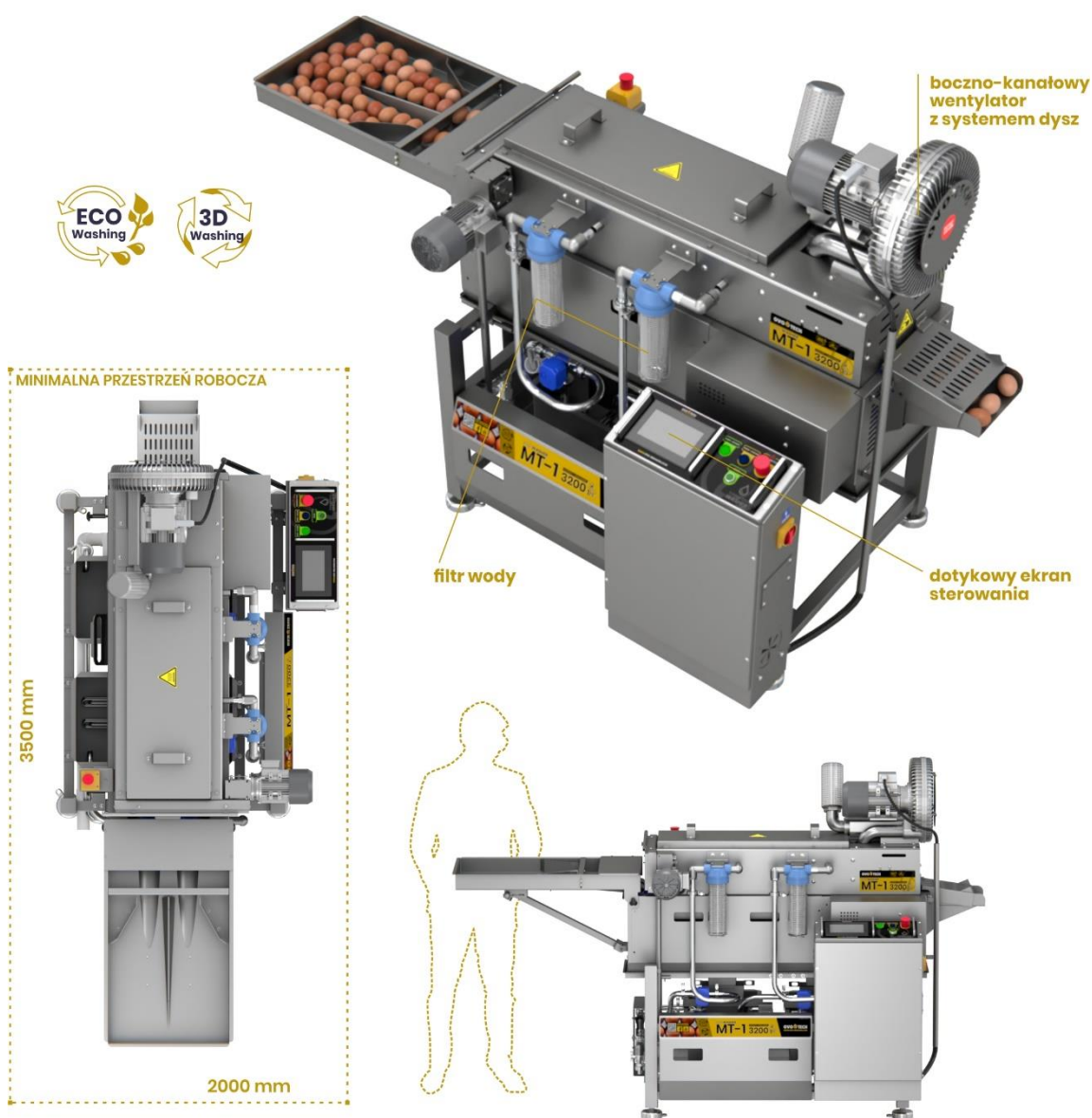
Woda: z sieci lub instalacji klienta

Obsługa: 1 osoba

Kanalizacja: wymagana

Kompatybilność: VEL-30, UVC-1, RZ-1, UDTJ-150

Myjka MT-1 pobiera ze zintegrowanego podajnika grawitacyjnego brudne jajka, które następnie trafiają do sekcji mycia. Tam, dzięki zastosowaniu specjalnie wyprofilowanych rolek są obracane wokół własnej osi, a specjalnie zaprojektowane szczotki myją jajka z każdej strony, dzięki czemu uzyskiwany jest efekt mycia 3D. Po umyciu, jajka trafiają do sekcji suszenia, gdzie są suszone za pomocą skoncentrowanego strumienia powietrza. Dodatkowo, urządzenie pracuje w obiegu zamkniętym wody, co pozwala na optymalne jej wykorzystanie i minimalizację kosztów użytkowania. Maszyna wykonana jest ze stali nierdzewnej INOX EN 1.4301 (AISI 304).



OVO-TECH HQ

Boczna 43
27-200 Starachowice
Polska, Unia Europejska

OVO-TECH USA

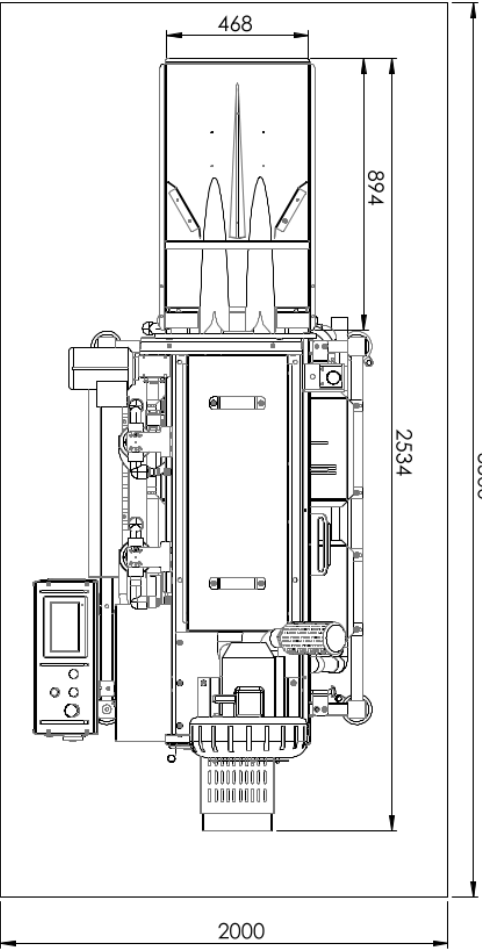
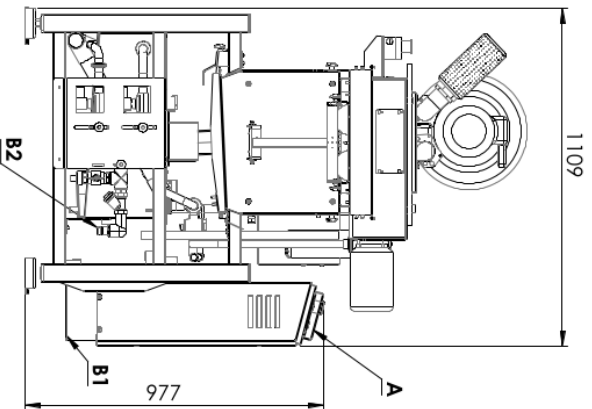
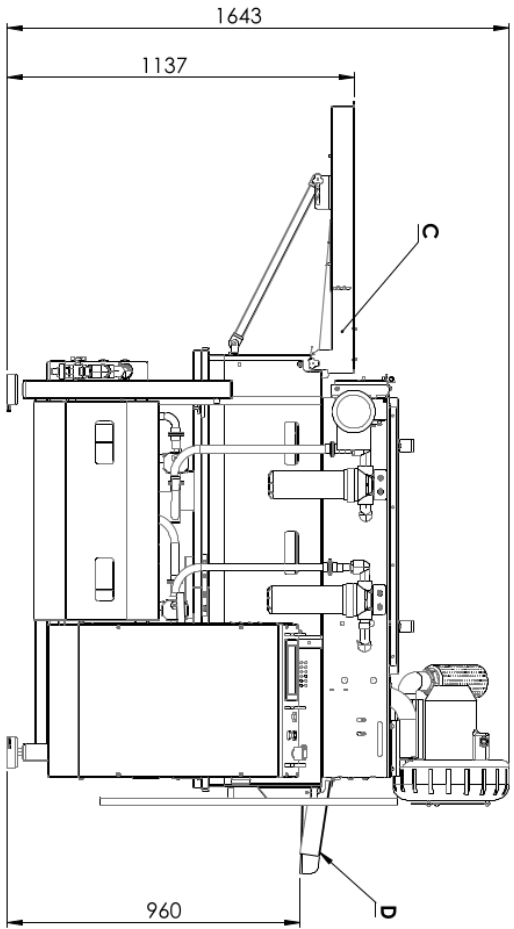
1680 Michigan Avenue, Suite 700
Miami Beach, FL 33139
Stany Zjednoczone

Sprzedaż

Email: sales@egg-breakers.com
Tel: +48 792 333 900
Tel (USA): +1 305 777 2227

Social media





MT-1 tunnel egg washer

| | |
|-----------------------------------|--|
| Typical workplaces: | egg breaking facilities, bakeries, confectioneries, pasta making companies |
| Capacity: | 3200 eggs/hour |
| Power supply: | 30 kW 400 V 3/N/PE 50/60 Hz 30 kW 230 V 3/N/PE 50/60 Hz |
| Water connection: | water from client's installation |
| Compressed air connection: | N/A |
| Minimal workspace: | 2000 x 3500 mm |
| Dimensions: | 2534 x 1109 x 1643 mm |
| Operated by: | 1 person |
| Minimal wall clearance: | the rear side - 600 mm |
| Additional Information | Drainage access required |
| A | control panel |
| B1/B2/B3 | connection: electrical/water/air |
| C | eggs input |
| D | eggs outlet |
| E | egg yolk outlet |
| F | egg yolk outlet |
| G | egg white outlet |



All rights reserved
This document is the property of OVO-TECH
Any use of this product, including
reproduction, is prohibited without O's
written permission & strictly
prohibited.