



MT-3 myjka tunelowa

Opis

Wydajność: 9600 jaj/godz.

Zastępuje: 25 osób

Zasilanie: 35 kW 400 V 3/N/PE 50/60 Hz
35 kW 230 V 3/N/PE 50/60 Hz

Wymiary: 3106x1544x1720 mm

Min. przestrzeń rob.: 4000x2500 mm

Sprężone powietrze: n/d

Waga: 530 kg

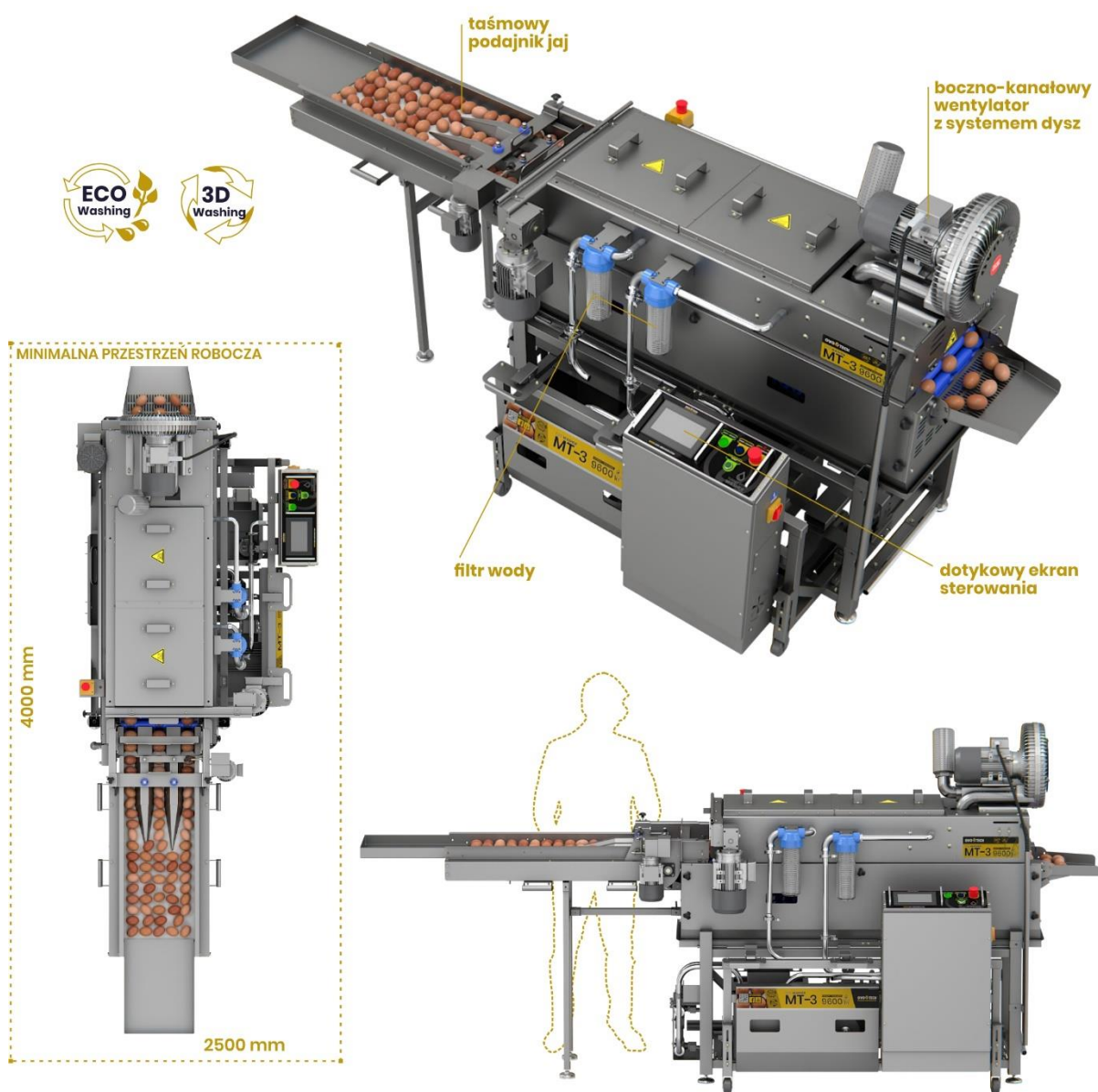
Woda: z sieci lub instalacji klienta

Obsługa: 2 osoby

Kanalizacja: wymagana

Kompatybilność: VEL-30, UVC-3, RZ-3, UDTJ-150

Myjka MT-3 pobiera ze zintegrowanego podajnika taśmowego brudne jajka, które następnie trafiają do sekcji mycia. Tam, dzięki zastosowaniu kilku rzędów specjalnie wyprofilowanych rolek są obracane wokół własnej osi, a specjalnie zaprojektowane szczotki myją jajka z każdej strony, dzięki czemu uzyskiwany jest efekt mycia 3D. Po umyciu, jajka trafiają do sekcji suszenia, gdzie są suszone za pomocą skoncentrowanego strumienia powietrza. Dodatkowo, urządzenie pracuje w obiegu zamkniętym wody, co pozwala na optymalne jej wykorzystanie i minimalizację kosztów użytkowania. Maszyna wykonana jest ze stali nierdzewnej INOX EN 1.4301 (AISI 304).



OVO-TECH HQ

Boczna 43
27-200 Starachowice
Polska, Unia Europejska

OVO-TECH USA

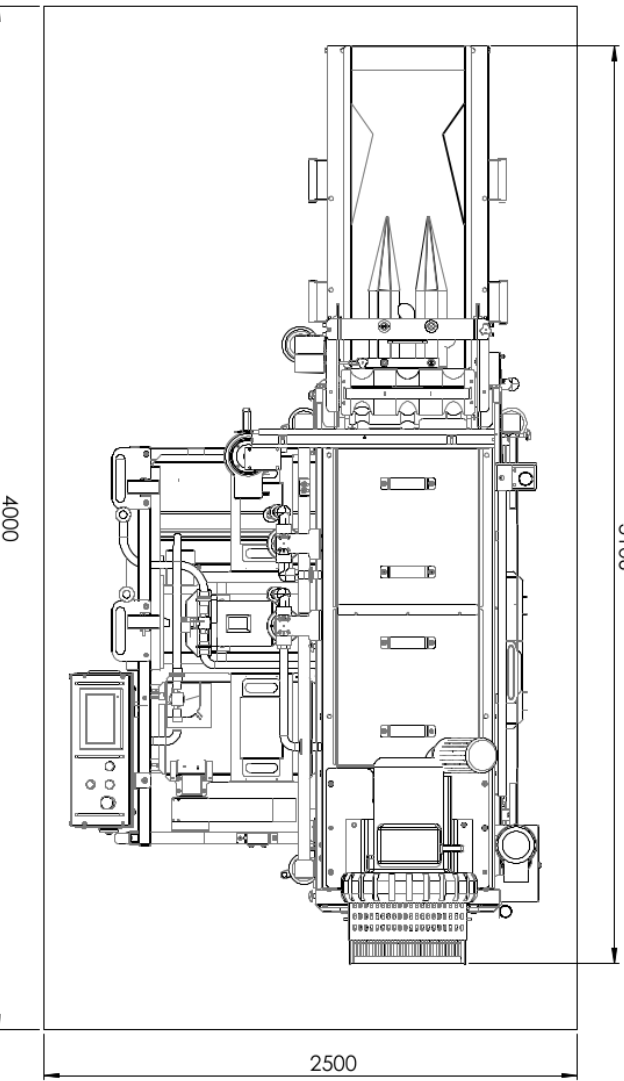
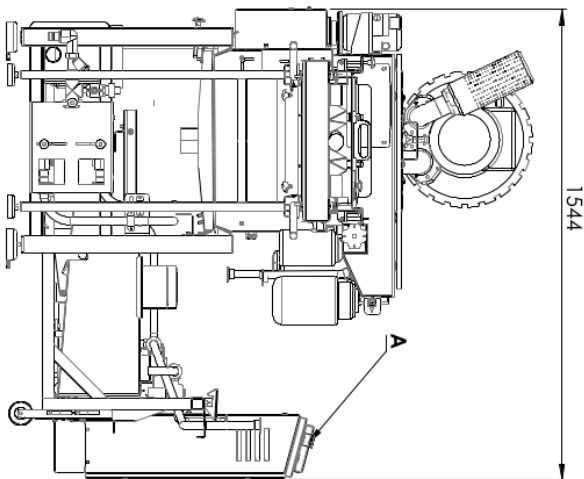
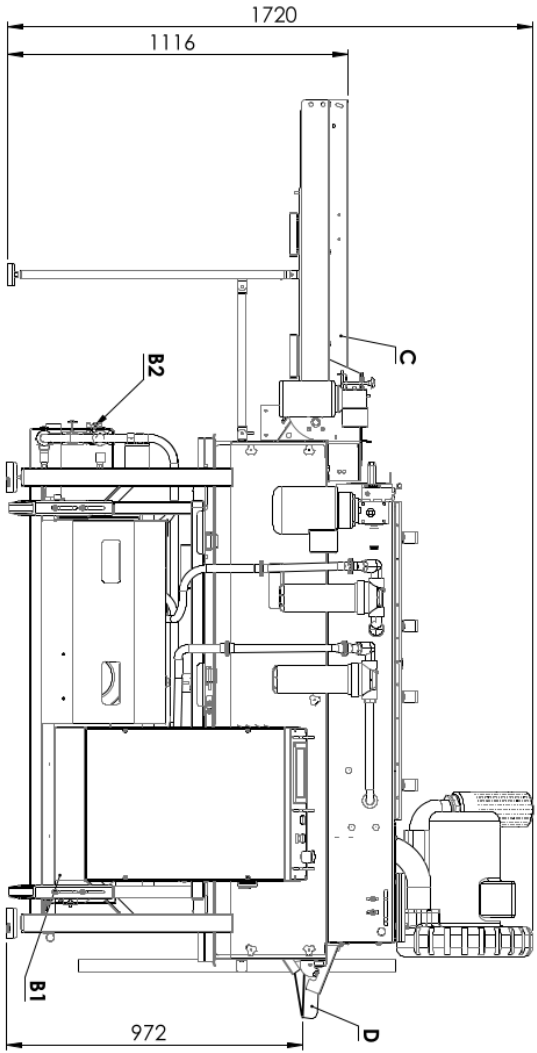
1680 Michigan Avenue, Suite 700
Miami Beach, FL 33139
Stany Zjednoczone

Sprzedaż

Email: sales@egg-breakers.com
Tel: +48 792 333 900
Tel (USA): +1 305 777 2227

Social media





MT-3 tunnel egg washer

Typical workplaces:	egg breaking facilities, bakeries, confectioneries, pasta making companies
Capacity:	9000 eggs/hour
Power supply:	35 kW 400 V 3/N/PE 50/60 Hz 35 kW 230 V 3/N/PE 50/60 Hz
Water connection:	water from client's installation
Compressed air connection:	N/A
Minimal workspace:	2500 x 4000 mm
Dimensions:	3106 x 1544 x 1720 mm
Operated by:	2 persons
Minimal wall clearance:	the rear side - 600 mm
Additional information:	Drainage access required
A	control panel
B1/B2/B3	conection: electrical/water/air
C	eggs input
E	eggs outlet
F	egg yolks outlet
G	egg white outlet



All rights reserved.
 The design and technical drawing is the sole property of OVO-TECH. Any use of the product, including reproduction, is strictly prohibited without O's written permission & strictly prohibited.