



PS-1 system pomp

Opis

Wydajność: 3000 litrów/godz.

Zastępuje: n/d

Zasilanie: 1 kW 400 V 3/N/PE 50/60 Hz
1 kW 230 V 3/N/PE 50/60 Hz

Wymiary: 905x519x795 mm

Min. przestrzeń rob.: 1000x1500 mm

Sprężone powietrze: n/d

Waga: 50 kg

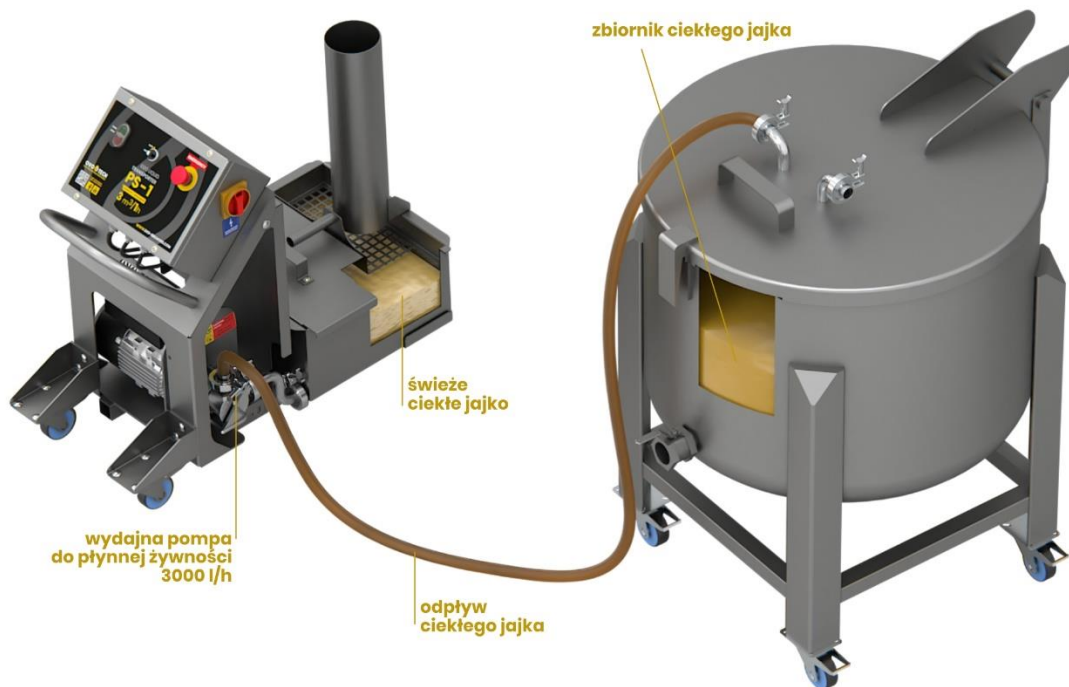
Woda: n/d

Obsługa: 1 osoba

Kanalizacja: n/d

Kompatybilność: RZ-1/3/6/8, FS

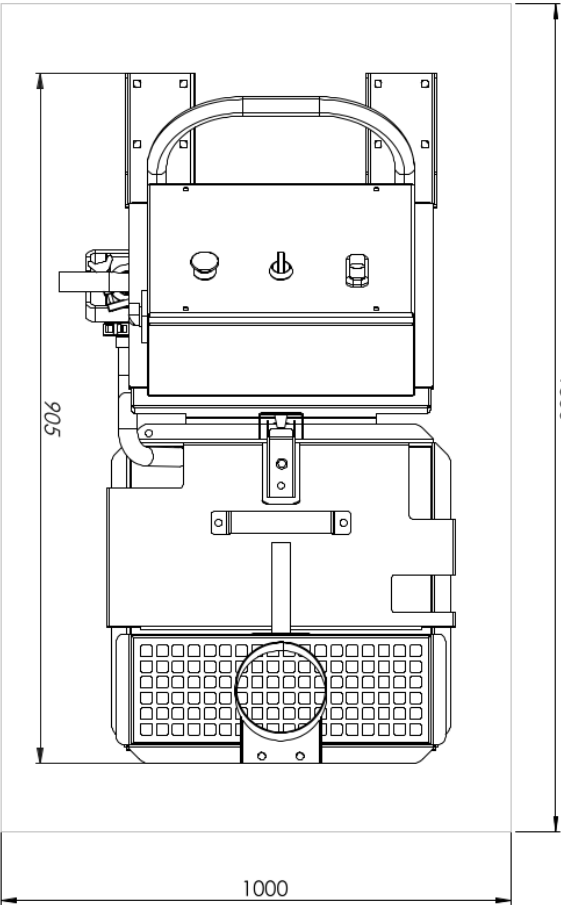
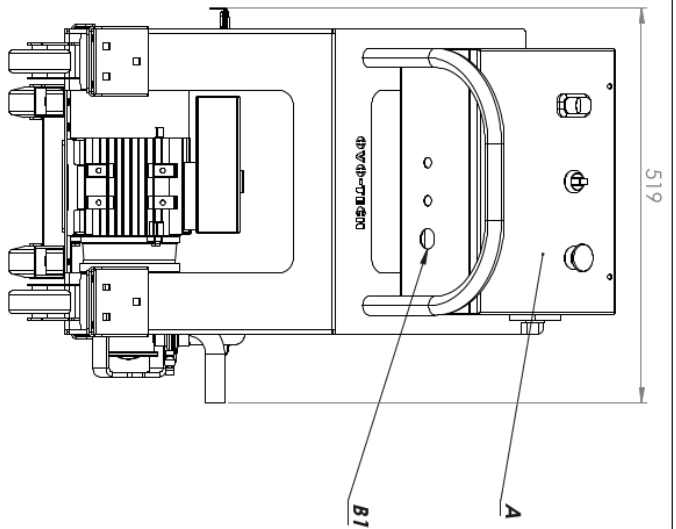
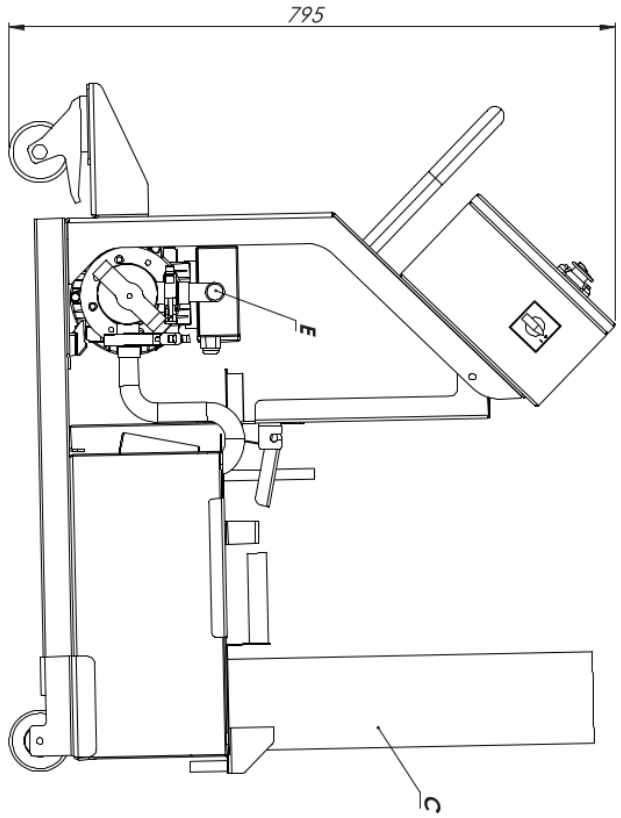
System pompujący PS-1 buforuje masę jajową w zbiornikach. Gdy poziom cieczy osiąga dopuszczalną wysokość pływak inicjuje przepompowanie masy jajecznej do filtra szczelinowego FS lub zbiornika magazynującego. Maszyna wykonana jest ze stali nierdzewnej INOX EN 1.4301 (AISI 304).



DATE
04.01.2021

AUTHOR
ML

PROJECT
DOK-LAY-EN-1D.1.1



PS-1 pump system

Typical workplaces:	egg breaking facilities, bakeries, confectioneries, pasta making, companies
Capacity:	3000 pieces/hour
Power supply:	1 kW 400 V 3N/PE 50/60 Hz 1 kW 230 V 3N/PE 50/60 Hz
Water connection:	N/A
Compressed air connection:	N/A
Minimal workspace:	1000 x 1500 mm
Dimensions:	905 x 519 x 795
Operated by:	1 person
Minimal wall clearance:	the rear side - 600 mm
Additional information:	N/A
A	control panel
B1/B2/B3	connection, electric/water/air
D	eggs/water outlet
E	liquid egg outlet
F	

OVO TECH

EGG PROCESSING MACHINES

All rights reserved
The design and technical specifications
is the sole property of OVO-TECH.
Any use of this product, including
reproduction, is strictly prohibited
without O's written permission & strictly
prohibited.