



PS-2 system pomp

Opis

Wydajność: 6000 litrów/godz.

Zastępuje: n/d

Zasilanie: 2 kW 400 V 3/N/PE 50/60 Hz
2 kW 230 V 3/N/PE 50/60 Hz

Wymiary: 750x1030x1010 mm

Min. przestrzeń rob.: 1500x2000 mm

Sprężone powietrze: n/d

Waga: 100 kg

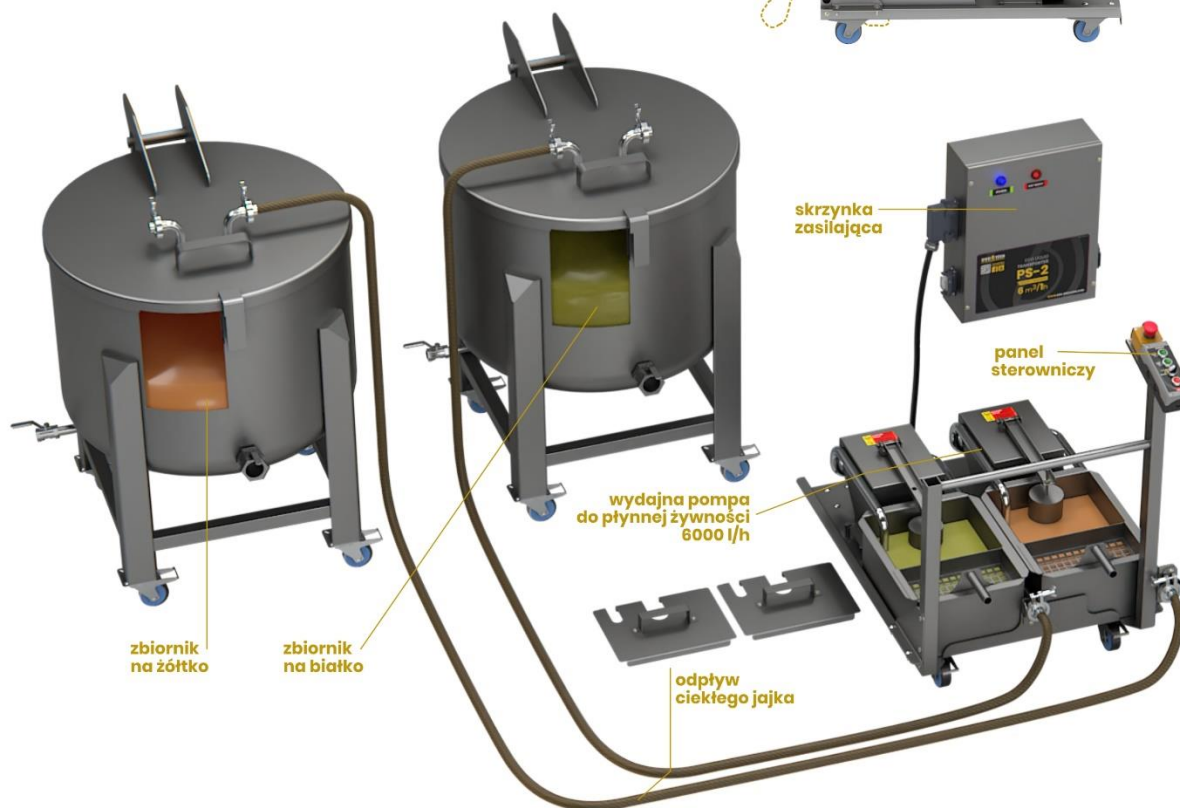
Woda: n/d

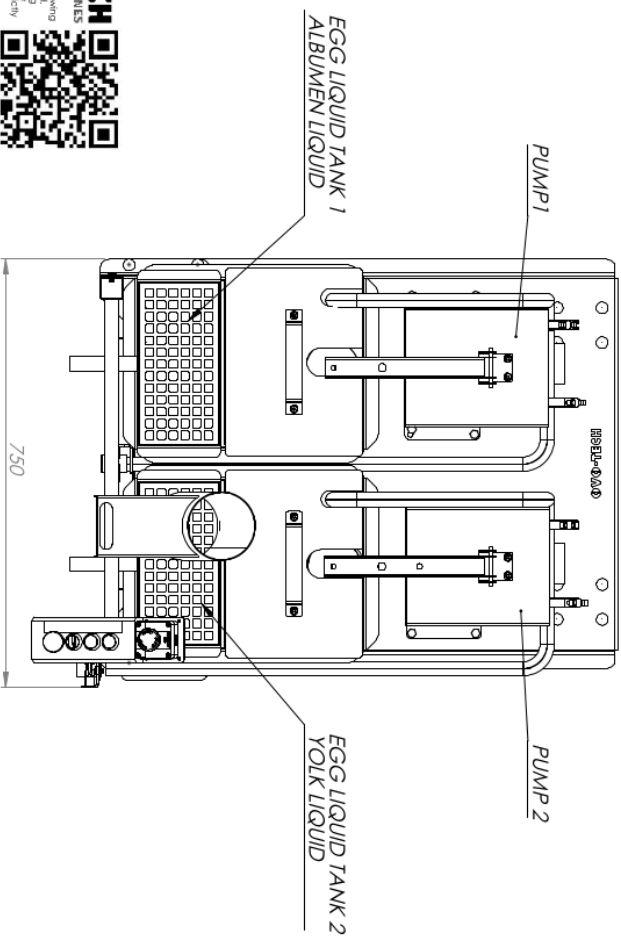
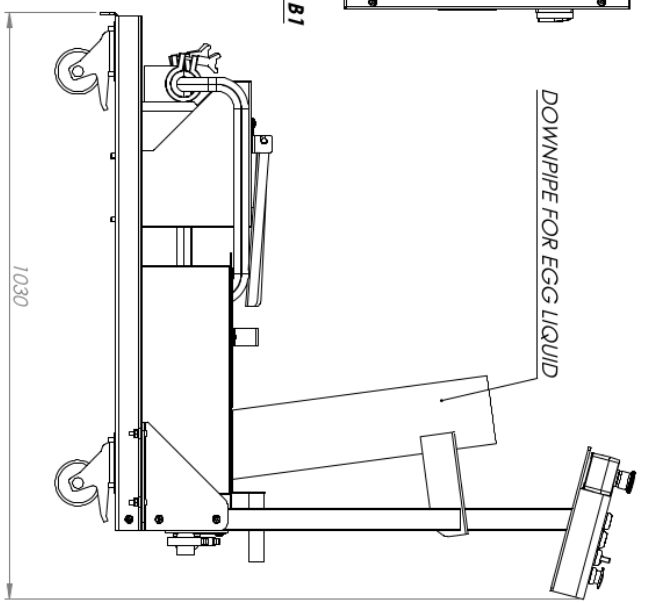
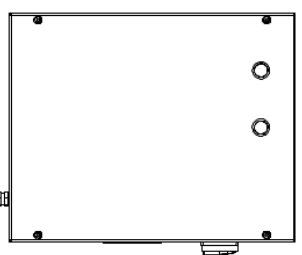
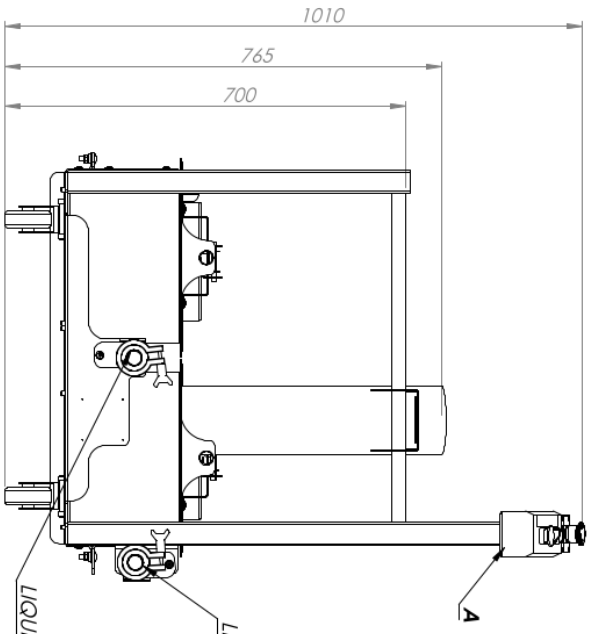
Obsługa: 1 osoba

Kanalizacja: n/d

Kompatybilność: RZ-3, FS

System pompujący PS-2 buforuje masę jajową w zbiornikach. Gdy poziom cieczy osiąga dopuszczalną wysokość pływak inicjuje przepompowanie masy jajecznej do filtra szczelinowego FS lub zbiornika magazynującego. Maszyna wykonana jest ze stali nierdzewnej INOX EN 1.4301 (AISI 304).





PS-2 pump system

Typical workplaces:	egg breaking facilities, bakeries, confectioneries, pasta making, companies
Capacity:	6000 litres/hour
Power supply:	2 kW 400 V 3N/PE 50/60 Hz 2 kW 230 V 3N/PE 50/60 Hz
Water connection:	N/A
Compressed air connection:	N/A
Minimal workspace:	1500 x 2000 mm
Dimensions:	1030 x 750 x 1010 mm
Operated by:	1 person
Minimal wall clearance:	the rear side - 600 mm
Additional information:	N/A
A	control panel
B1/B2/B3	connection: electrical/water/air
D	eggs/water outlet
E	liquid egg outlet
F	liquid egg outlet

OVO TECH

EGG PROCESSING MACHINES

All rights reserved. Any use of this product, including reproduction, is the sole property of OVO-TECH without O's written permission is strictly prohibited.