



RZ-6 wybijarka do jaj

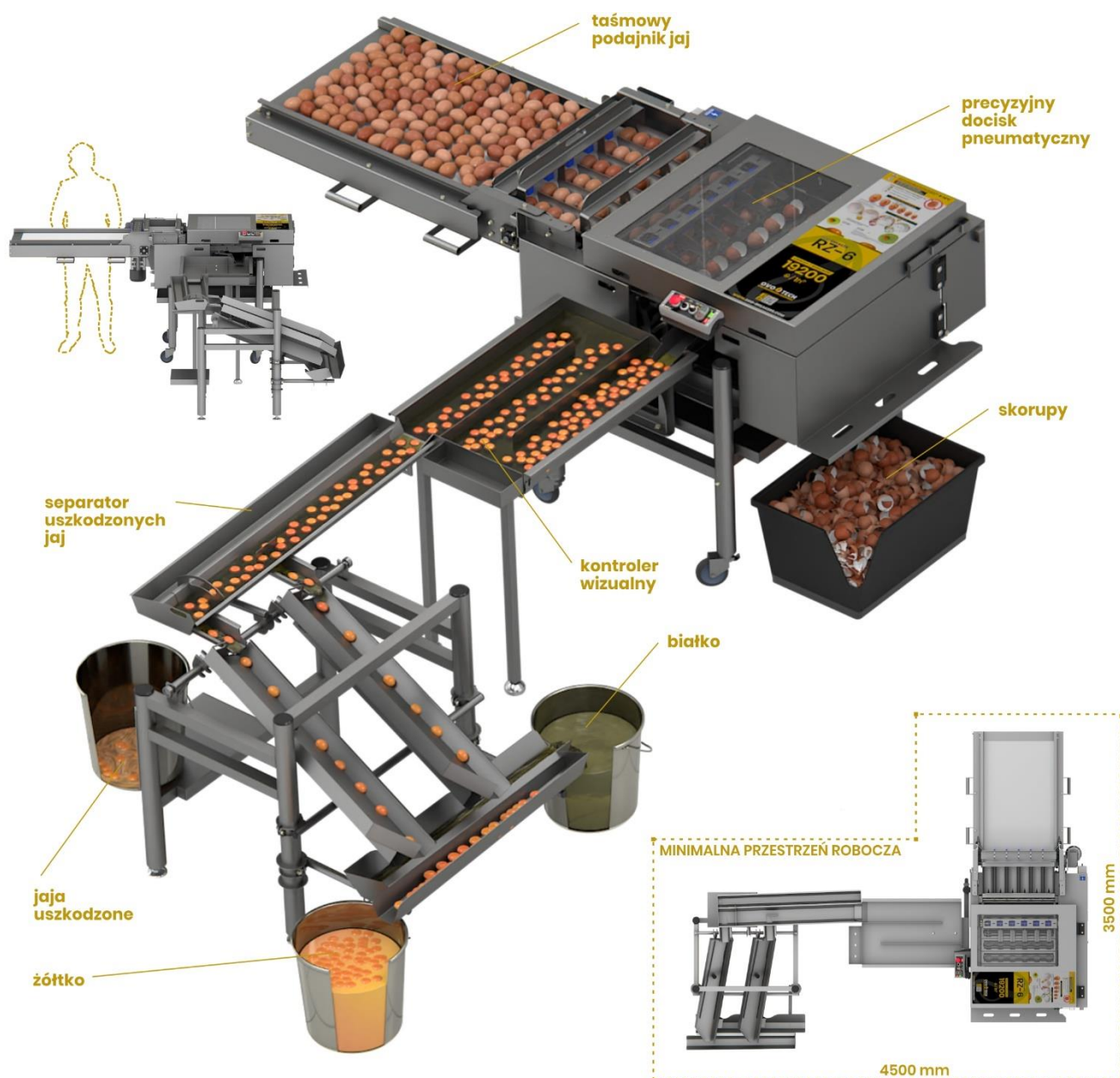
Opis

Wydajność: 19 200 jaj/godz.

Zastępuje: 44 osób

Zasilanie:	2 kW 400 V 3/N/PE 50/60 Hz	Wymiary:	3214x2364x1092 mm
	2 kW 220 V 3/N/PE 50/60 Hz		Min. przestrzeń rob.: 3500x4500 mm
Sprężone powietrze:	5.5-8 bar, min. przepływ 260 l/min.	Waga:	350 kg
	Woda:		n/d
Kanalizacja:	n/d	Kompatybilność:	VEL-30, MT-6, UVC-6, UZS, PS-1, FS

Wybijarka RZ-6 wykorzystuje podajnik taśmowy do podawania jaj do sekcji rozbijającej. Następnie, urządzenie rozbija skorupy za pomocą specjalnych noży, naśladując pracę ludzkich rąk. Następnie rozbite jajka płyną przez specjalnie zaprojektowany meander służący do dodatkowej kontroli jakości. Po przepłynięciu przez meander, jajka trafiają do rozdzielacza, gdzie żółtko zostaje oddzielone od białka. Ta najbardziej higieniczna metoda rozbijania jaj jest innowacją firmy OVO-TECH. Maszyna wykonana jest ze stali nierdzewnej INOX EN 1.4301 (AISI 304).

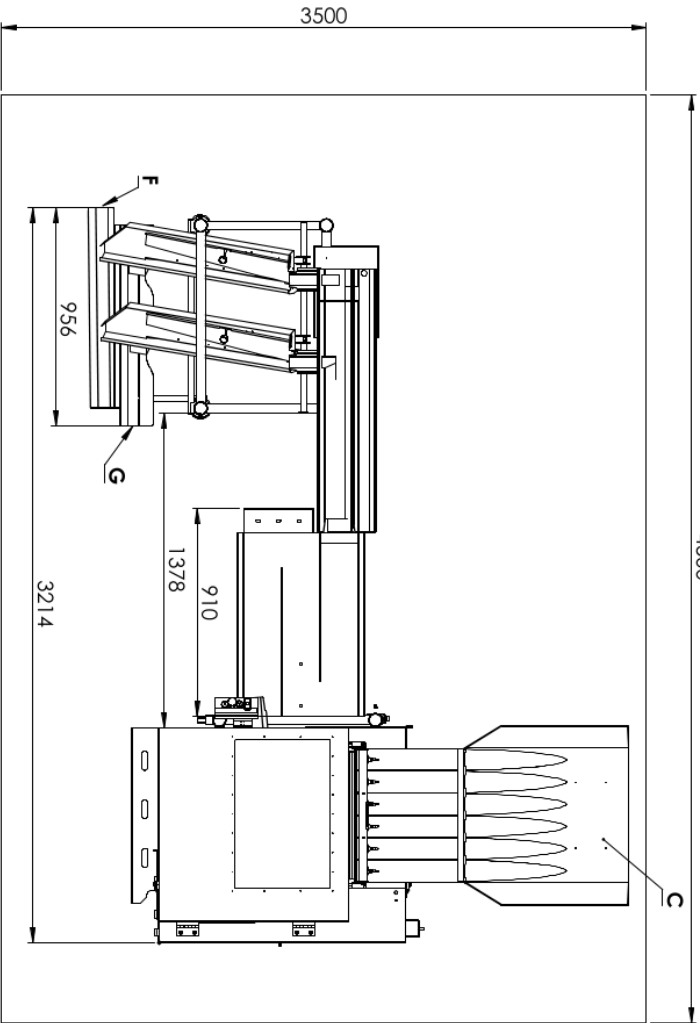
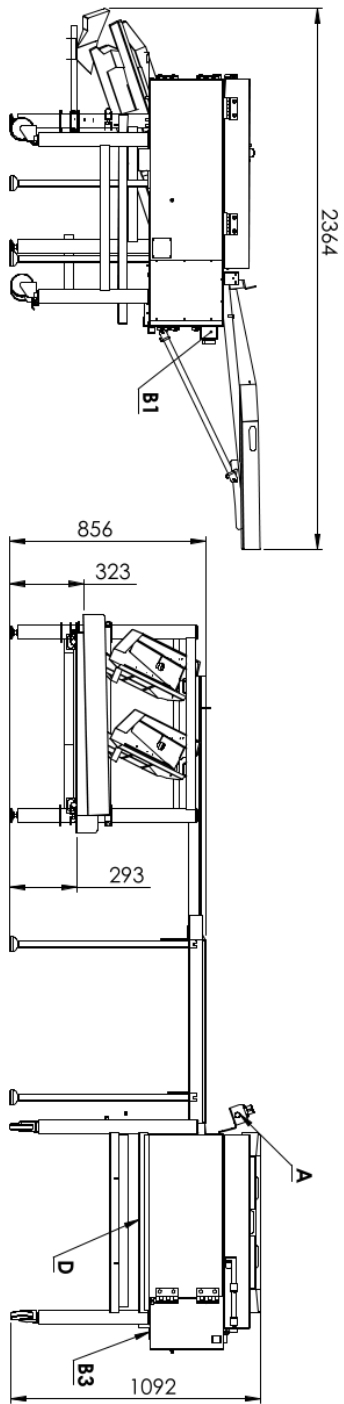


OVO-TECH HQ
Boczna 43
27-200 Starachowice
Polska, Unia Europejska

OVO-TECH USA
1680 Michigan Avenue, Suite 700
Miami Beach, FL 33139
Stany Zjednoczone

Sprzedaż
Email: sales@egg-breakers.com
Tel: +48 792 333 900
Tel (USA): +1 305 777 2227

Social media



All rights reserved.
 This document is the property of OVO-TECH.
 Any use of this product, including
 reproduction, distribution, or
 modification, without OVO-TECH's
 permission is strictly prohibited.

RZ-6 egg breaker

Typical workplaces:	egg breaking facilities, bakeries, confectioneries, pasta making, compariers
Capacity:	15200 eggs/hour
Power supply:	2 kW 400 V 3N/PE 50/60 Hz 2 kW 230 V 3N/PE 50/60 Hz
Water connection:	N/A
Compressed air connection:	5-5.8 bar, minimal flow 250 liter/hour
Minimal workspace:	3500 x 4500 mm
Dimensions:	2364 x 3214 x 1092 mm
Operated by:	4 persons
Minimal wall clearance:	the rear side - 600 mm
Additional information:	N/A
A	control panel
B1/B2/B3	connection: electrical/water/air
C	eggs input
E	eggs/whites outlet
F	egg yolks outlet
G	egg white outlet