



## UDTJ-10 wirówka do jaj

Osób

**Wydajność: 4000 jaj/godz.**

**Zastępuje: 3 osoby**

**Zasilanie:** 1.1 kW 400 V 3/N/PE 50/60 Hz  
1.1 kW 230 V 3/N/PE 50/60 Hz  
1.1 kW 110 V 1/N/PE 50/60 Hz

**Wymiary:** 546x549x903 mm

**Min. przestrzeń rob.: 1500x1500 mm**

**Sprężone powietrze:** n/d

**Waga:** 60 kg

**Woda:** n/d

**Obsługa:** 1 osoba

**Kanalizacja:** n/d

**Kompatybilność:** PS-UDTJ, FS

Wirówka UDTJ-10 to urządzenie półautomatyczne wykorzystywane do produkcji świeżej masy jajecznej. Po zasypaniu zasobnika jajkami, urządzenie rozbija jajka oraz oddziela skorupy od masą jajeczną poprzez wykorzystanie wewnętrznej sito. Po przerobieniu 210 jaj w jednym cyklu, należy ręcznie opróżnić sito ze skorup. Maszyna wykonana jest ze stali nierdzewnej INOX EN 1.4301 (AISI 304).



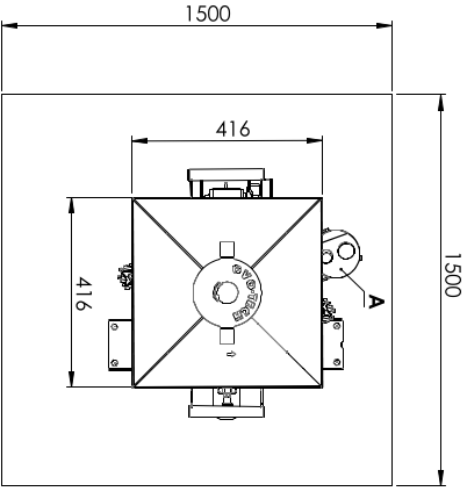
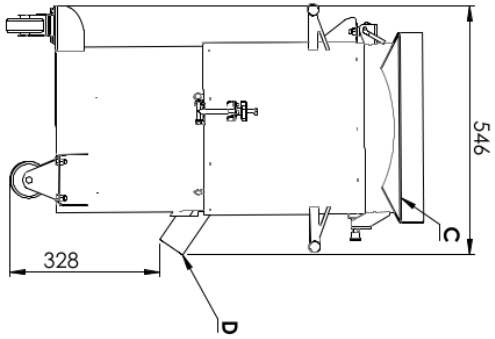
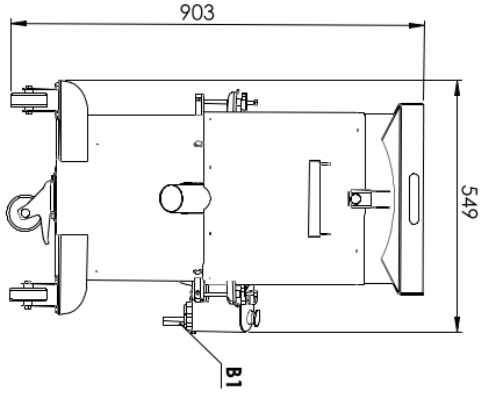
świeża masa jajeczna



sito powinno być opróżnione co 210 jaj



DATE	05.01.2021	AUTHOR	ML
PROJECT	DOK-LAY-ENJA.2.1		



**UDT1-10 centrifugal egg cracker**

<b>Typical workplaces:</b>	egg breaking facilities, bakeries, confectioneries, pasta making companies
<b>Capacity:</b>	4000 eggs/hour
<b>Power supply:</b>	1.1 kW 400 V 3/N/PE 50/60 Hz 1.1 kW 230 V 3/N/PE 50/60 Hz 1.1 kW 110 V 1/N/PE 50/60 Hz
<b>Water connection:</b>	N/A
<b>Compressed air connection:</b>	N/A
<b>Minimal workspace:</b>	1500 x 1500 mm
<b>Dimensions:</b>	546 x 549 x 903 mm
<b>Operated by:</b>	1 person
<b>Minimal wall clearance:</b>	the rear side – 600 mm
<b>Additional instructions:</b>	N/A
<b>A</b>	control panel
<b>B1/B2/B3</b>	connection: electrical/water/air
<b>C</b>	eggs input
<b>D</b>	eggs/whites outlet
<b>E</b>	egg yolks outlet
<b>F</b>	egg white outlet
<b>G</b>	egg white outlet

**OVO TECH**

EGG PROCESSING MACHINES

All rights reserved. Any use of this product, including reproduction, is the sole property of OVO-TECH. Without O's written permission is strictly prohibited.