



## UDTJ-150 wirówka do jaj

## Opis

**Wydajność: 20 000 jaj/godz.**

**Zastępuje: 15 osób**

**Zasilanie:**  
1.1 kW 400 V 3/N/PE 50/60 Hz  
1.1 kW 230 V 3/N/PE 50/60 Hz  
1.1 kW 110 V 1/N/PE 50/60 Hz

**Wymiary:** 643x697x907 mm

**Min. przestrzeń rob.:** 1500x1500 mm

**Sprężone powietrze:** n/d

**Waga:** 80 kg

**Woda:** n/d

**Obsługa:** 1 osoba

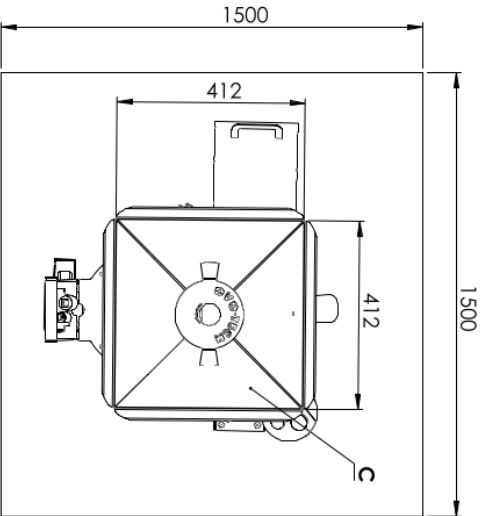
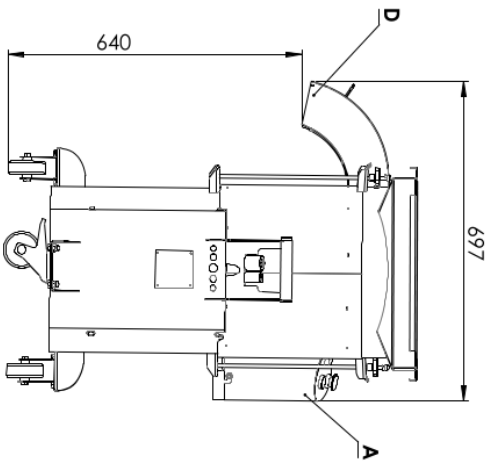
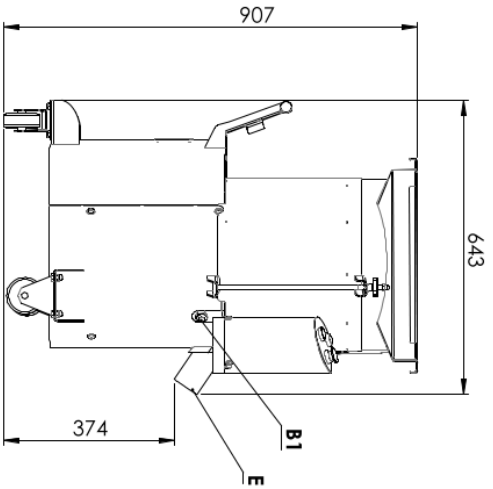
**Kanalizacja:** n/d

**Kompatybilność:** MT-1/3/6, UVC-1/3/6, PS-UDTJ, FS

Wirówka UDTJ-150 to urządzenie automatyczne wykorzystywane do produkcji świeżej masy jajecznej. Po zasypaniu wsypu jajkami, jajka są rozbijane, a skorupy odfiltrowywane z wykorzystaniem specjalnego wirującego filtra o średnicy oczka 0.8 mm. Następnie, czysta, pozbawiona skorup masa jajeczna transportowana jest do podstawionego pojemnika, a skorupy są automatycznie usuwane maszyny. Maszyna wykonana jest ze stali nierdzewnej INOX EN 1.4301 (AISI 304).



DATE	05.01.2021	AUTHOR	ML
PROJECT	DOK-LAY EN.B.2.1		



**UDT1-150 centrifugal egg cracker**

<b>Typical workplaces:</b>	egg breaking facilities, bakeries, confectioneries, pasta making companies
<b>Capacity:</b>	20000 eggs/hour
<b>Power supply:</b>	1.1 kW 400 V 3/N/PE 50/60 Hz 1.1 kW 230 V 3/N/PE 50/60 Hz 1.1 kW 110 V 1/N/PE 50/60 Hz
<b>Water connection:</b>	N/A
<b>Compressed air connection:</b>	N/A
<b>Minimal workspace:</b>	1500 x 1500 mm
<b>Dimensions:</b>	643 x 697 x 907 mm
<b>Operated by:</b>	1 person
<b>Minimal wall clearance:</b>	the rear side - 600 mm
<b>Additional instructions:</b>	N/A
<b>A</b>	control panel
<b>B1/B2/B3</b>	connection: electrical/water/air
<b>C</b>	eggs input
<b>D</b>	eggs/whites outlet
<b>E</b>	egg yolks outlet
<b>F</b>	egg white outlet
<b>G</b>	egg white outlet

**OVO TECH**

EGG PROCESSING MACHINES

All rights reserved  
 The design and the technical drawing is the sole property of OVO-TECH.  
 Any use of this product, including reproduction, is strictly prohibited without O's written permission & strictly prohibited.