



UDTJ-500 wirówka do jaj

Opis

🥚 Wydajność: 120 000 jaj/godz. lub 250 000 skorup/godz.

👤 Zastępuje: 90 osób

Zasilanie: 5.5 kW 400 V 3/N/PE 50/60 Hz
5.5 kW 230 V 3/N/PE 50/60 Hz

📏 Wymiary: 1051x867x1210 mm

🔧 Min. przestrzeń rob.: 2000x2000 mm

🌀 Sprężone powietrze: n/d

📦 Waga: 265 kg

💧 Woda: n/d

👤 Obsługa: 2 osoby

🚰 Kanalizacja: n/d

🔗 Kompatybilność: MT-1/3/6/8,
UVC-1/3/6/8, FS

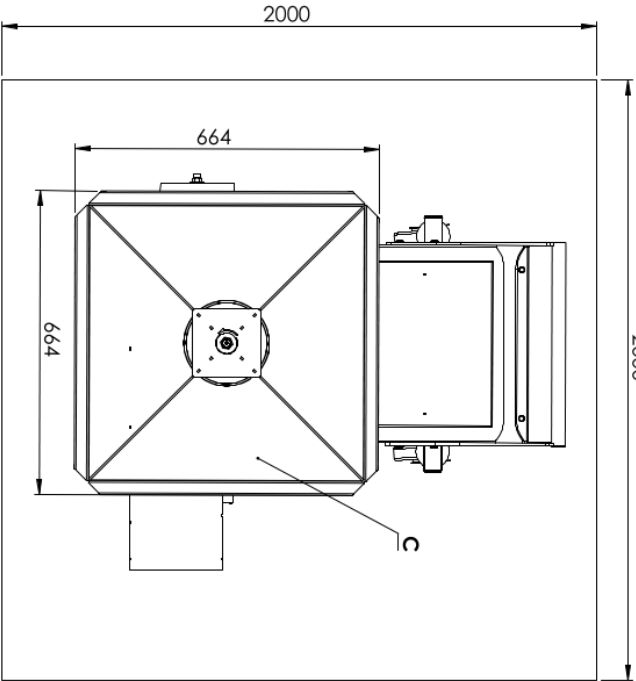
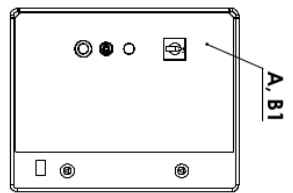
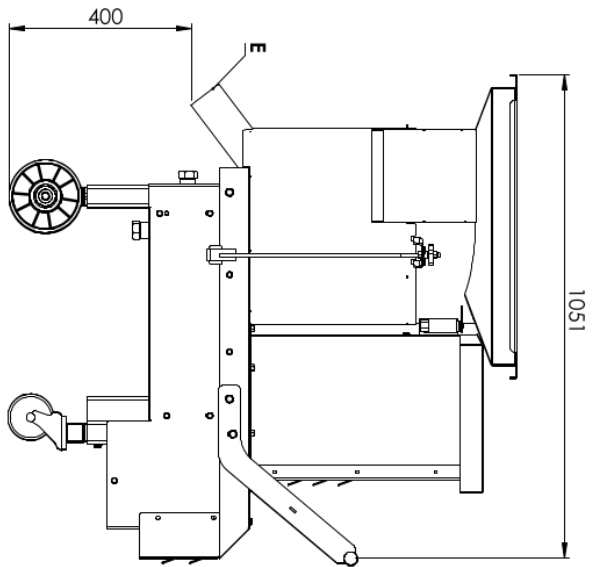
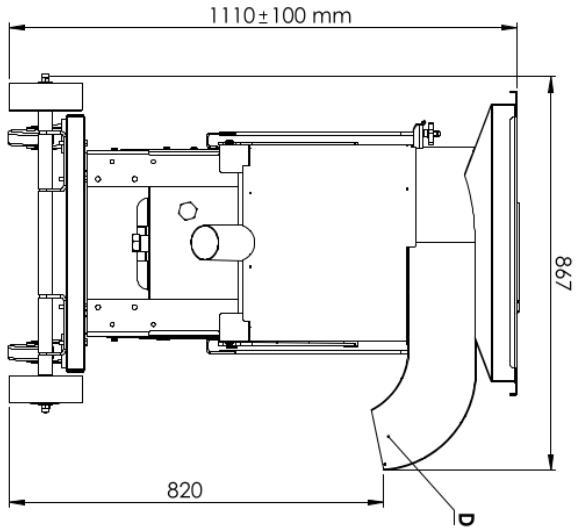
Wirówka UDTJ-500 to urządzenie automatyczne wykorzystywane do produkcji świeżej masy jajecznej oraz do osuszania skorup jaj kurzych uzyskanych na innych urządzeniach lub podczas wybijania ręcznego. Po zasypaniu wsypu jajkami, jajka są rozbijane, a skorupy odfiltrowywane z wykorzystaniem specjalnego wirującego filtra o średnicy oczka 0.8 mm. Następnie, czysta, pozbawiona skorup masa jajeczna transportowana jest do podstawionego pojemnika, a skorupy są automatycznie usuwane z maszyny. Maszyna wykonana jest ze stali nierdzewnej INOX EN 1.4301 (AISI 304).



DATE
20.01.2021

AUTHOR
ML

PROJECT
DOK-LAY-EN-1.K2.1



UDTJ-500 centrifugal egg cracker

Typical workplaces:	egg breaking facilities, bakeries, confectioneries, pasta making companies
Capacity:	120000 eggs/hour
Power supply:	5.5 kW/400 V 3/N/PE 50/60 Hz 5.5 kW/230 V 3/N/PE 50/60 Hz
Water connection:	N/A
Compressed air connection:	N/A
Minimal workspace:	2000 x 2000 mm
Dimensions:	1051 x 867 x 1210 mm
Operated by:	min. 2 persons
Minimal wall clearance:	the rear side - 600 mm
Additional information:	N/A
A	control panel
B1/B2/B3	connection: electrical/water/air
C	eggs input
D	eggs/whites outlet
E	egg yolks outlet
F	egg yolks outlet
G	egg white outlet



OVO TECH

EGG PROCESSING MACHINES

All rights reserved. The design and technical specifications of this document is the sole property of OVO-TECH. Any use of this product, including reproduction, without OVO-TECH's written permission is strictly prohibited.