



UVC-3 naświetlacz tunelowy

Opis

Wydajność: 9600 jaj/godz.

Zastępuje: n/d

Zasilanie: 1.5 kW 400 V 3/N/PE 50/60 Hz
1.5 kW 230 V 3/N/PE 50/60 Hz

Wymiary: 2213x811x1604 mm

Min. przestrzeń rob.: 1500x2500 mm

Sprężone powietrze: n/d

Waga: 230 kg

Woda: n/d

Obsługa: 1-2 osoby

Kanalizacja: n/d

Kompatybilność: VEL-30, MT-3, RZ-3, UDTJ-150

Naświetlacz emituje światło UV-C o łącznej mocy 475 W, które oddziałując na skorupę jaj, dezynfekuje je i eliminuje bakterie. Badania wykazały 100% skuteczność wykorzystywanego przez nas światła UV-C w eliminacji bakterii m.in. Salmonelli. Maszyna wykonana jest ze stali nierdzewnej INOX EN 1.4301 (AISI 304).



UVC-1 / UVC-3

MINIMALNA PRZESTRZEŃ ROBOCZA



UVC-6 / UVC-8

MINIMALNA PRZESTRZEŃ ROBOCZA



OVO-TECH HQ

Boczna 43
27-200 Starachowice
Polska, Unia Europejska

OVO-TECH USA

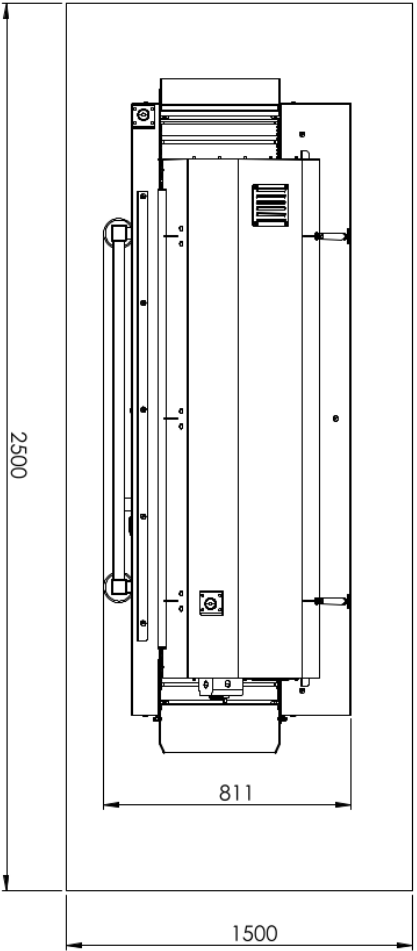
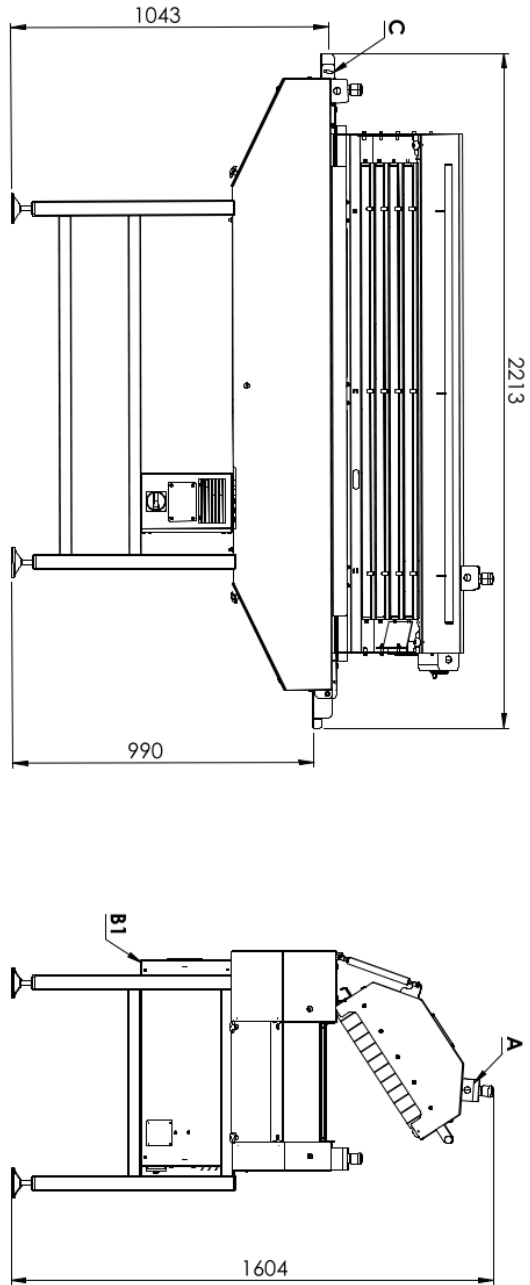
1680 Michigan Avenue, Suite 700
Miami Beach, FL 33139
Stany Zjednoczone

Sprzedaż

Email: sales@egg-breakers.com
Tel: +48 792 333 900
Tel (USA): +1 305 777 2227

Social media





UVC-3 flood lamp

Typical workplaces:	egg breaking facilities, bakeries, confectioneries, pasta making companies
Capacity:	9000 eggs/hour
Power supply:	1.5 kW 400 V 3/N/PE 50/60 Hz 1.5 kW 230 V 3/N/PE 50/60 Hz
Water connection:	N/A
Compressed air connection:	N/A
Minimal workspace:	1500 x 2000 mm
Dimensions:	2213 x 811 x 1604 mm
Operated by:	1/2 persons
Minimal wall clearance:	the rear side - 600 mm
Additional information:	N/A
A	control panel
B1/B2/B3	connection: electrical/water/air
C	eggs input
E	eggs/whites outlet
F	egg yolks outlet
G	egg white outlet

OVO TECH

EGG PROCESSING MACHINES

All rights reserved. The design and the drawings are the sole property of OVO-TECH. Any use of this product, including reproduction, is strictly prohibited without O's written permission & strictly prohibited.