



## UVC-6 naświetlacz tunelowy

## Opis

**Wydajność: 19 200 jaj/godz.**

**Zastępuje: n/d**

**Zasilanie:** 3 kW 400 V 3/N/PE 50/60 Hz  
3 kW 230 V 3/N/PE 50/60 Hz

**Wymiary:** 2147x1254x1583 mm

**Min. przestrzeń rob.:** 2000x2500 mm

**Sprężone powietrze:** n/d

**Waga:** 300 kg

**Woda:** n/d

**Obsługa:** 4 osoby

**Kanalizacja:** n/d

**Kompatybilność:** VEL-30, MT-6, RZ-6, UDTJ-150/500

Naświetlacz emituje światło UV-C o łącznej mocy 950 W, które oddziałując na skorupę jaj, dezynfekuje je i eliminuje bakterie. Badania wykazały 100% skuteczność wykorzystywanego przez nas światła UV-C w eliminacji bakterii m.in. Salmonelli. Maszyna wykonana jest ze stali nierdzewnej INOX EN 1.4301 (AISI 304).



### UVC-1 / UVC-3

MINIMALNA PRZESTRZEŃ ROBOCZA



### UVC-6 / UVC-8

MINIMALNA PRZESTRZEŃ ROBOCZA



#### OVO-TECH HQ

Boczna 43  
27-200 Starachowice  
Polska, Unia Europejska

#### OVO-TECH USA

1680 Michigan Avenue, Suite 700  
Miami Beach, FL 33139  
Stany Zjednoczone

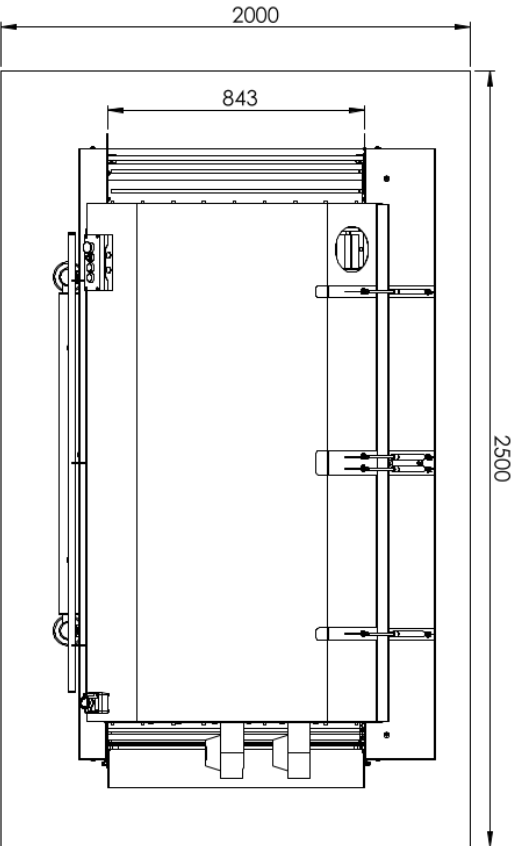
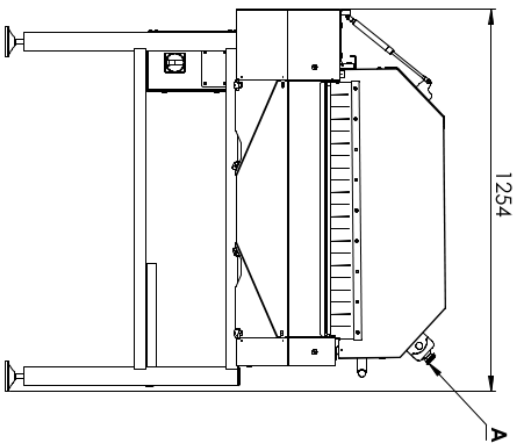
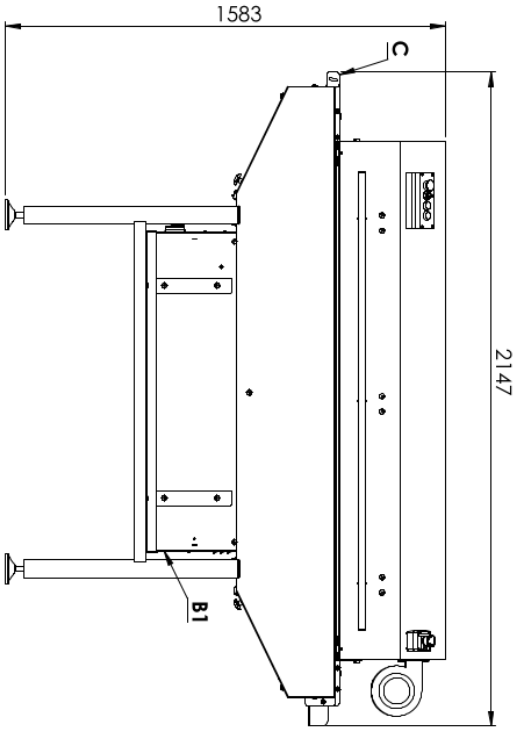
#### Sprzedaż

Email: [sales@egg-breakers.com](mailto:sales@egg-breakers.com)  
Tel: +48 792 333 900  
Tel (USA): +1 305 777 2227

#### Social media



DATE	20.01.2021	AUTHOR	ML
PROJECT	DOK-LAY-ENU.1.1		



### UVC-6 flood lamp

<b>Typical workplaces:</b>	egg breaking facilities, bakeries, confectioneries, pasta making, companies
<b>Capacity:</b>	19.200 eggs/hour
<b>Power supply:</b>	3 kW 400 V 3N/PE 50/60 Hz 3 kW 230 V 1N/PE 50/60 Hz
<b>Water connection:</b>	N/A
<b>Compressed air connection:</b>	N/A
<b>Minimal workspace:</b>	2000 x 2500 mm
<b>Dimensions:</b>	2147 x 1254 x 1583 mm
<b>Operated by:</b>	4 persons
<b>Minimal wall clearance:</b>	the rear side - 600 mm
<b>Additional information</b>	N/A
<b>A</b>	control panel
<b>B1/B2/B3</b>	connection: electrical/water/air
<b>C</b>	eggs input
<b>D</b>	eggs/whites outlet
<b>E</b>	egg yolks outlet
<b>F</b>	egg white outlet
<b>G</b>	egg white outlet

**OVO TECH**

EGG PROCESSING MACHINES

All rights reserved  
 The design and the drawings are  
 the sole property of OVO-TECH.  
 Any use of this product, including  
 reproduction, is strictly prohibited  
 without O's written permission & strictly  
 prohibited.