



MT-8 Tunnelwaschanlage für Eier

Beschreibung

Kapazität: 25 600 Eier/Stunde

Ersetzt: 67 Personen

Versorgung: 40-50 kW 400 V 3/N/PE
50/60 Hz

Abmessungen: 4507x2000x1765 mm

Minimaler Arbeitsraum: 3000x6000 mm



Druckluft: nicht zutreffend

Gewicht: 1100 kg

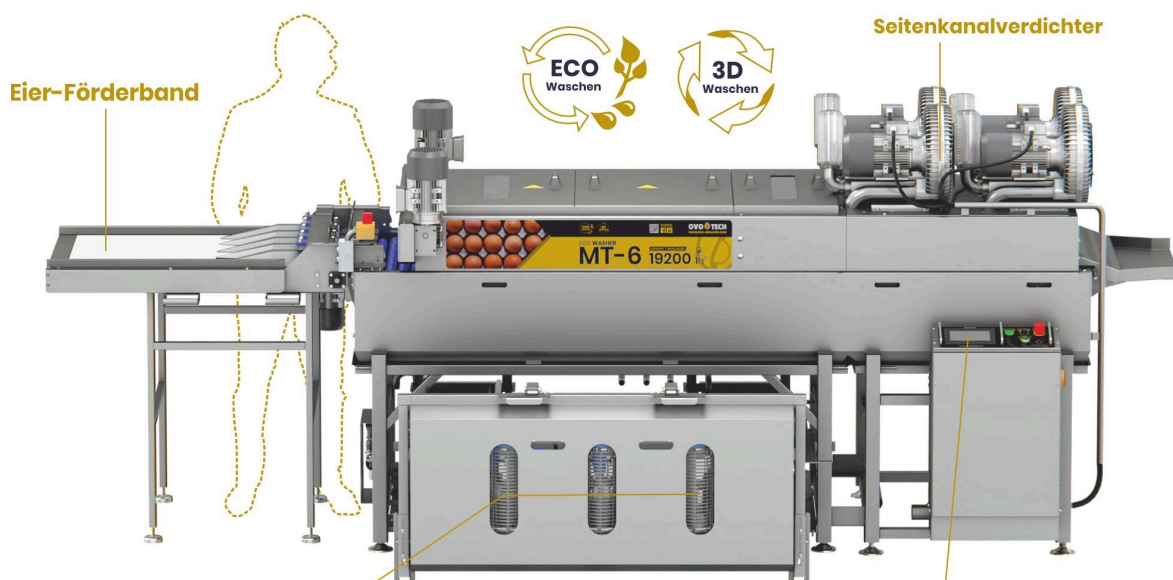
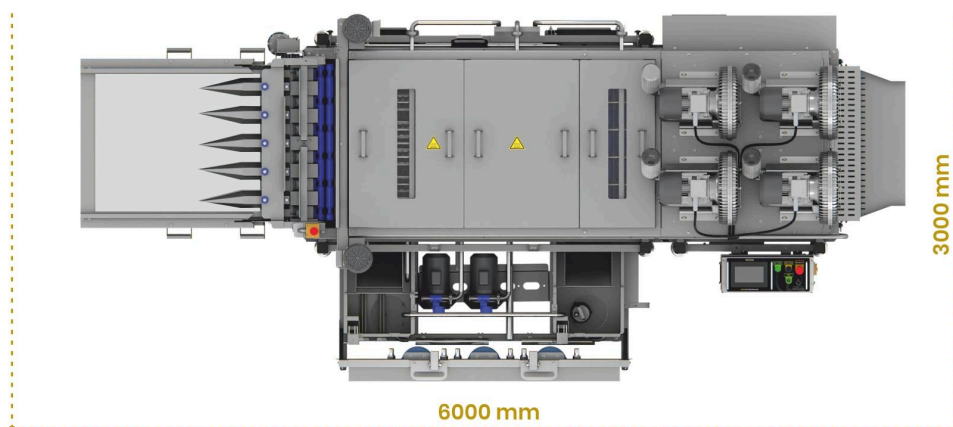
Wasser: aus der Kunden-Installation

Bedienung: 4 Personen

Kanalisation: erforderliche z. B. Verbindung

Kompatibilität: VEL-30, UVC-8, RZ-8, UDTJ-500

Die MT-8-Waschmaschine nimmt schmutzige Eier vom integrierten Förderband auf. Die Eier gehen dann in den Waschbereich. Dort drehen sie sich dank der Verwendung von speziell profilierten Walzen (Rollen) um ihre Achse, und speziell konstruierte Bürsten waschen die Eier von allen Seiten, wodurch der 3D-Wascheffekt erzielt wird. Nach dem Waschen gehen die Eier zum Trocknungsbereich, wo sie mit einem konzentrierten Luftstrom getrocknet werden. Darüber hinaus arbeitet das Gerät in einem geschlossenen Wasserkreislauf, was eine optimale Nutzung und Minimierung der Betriebskosten ermöglicht. Die Maschine ist aus Edelstahl hergestellt EN 1.4301 (AISI 304).



OVO-TECH HQ

Boczna 43
27-200 Starachowice
Poland, European Union

OVO-TECH USA

1680 Michigan Avenue, Suite 700
Miami Beach, FL 33139
United States

Sales

Email: sales@egg-breakers.com
Tel (Int'l): +48 792 333 900
Tel (US): +1 305 777 2227

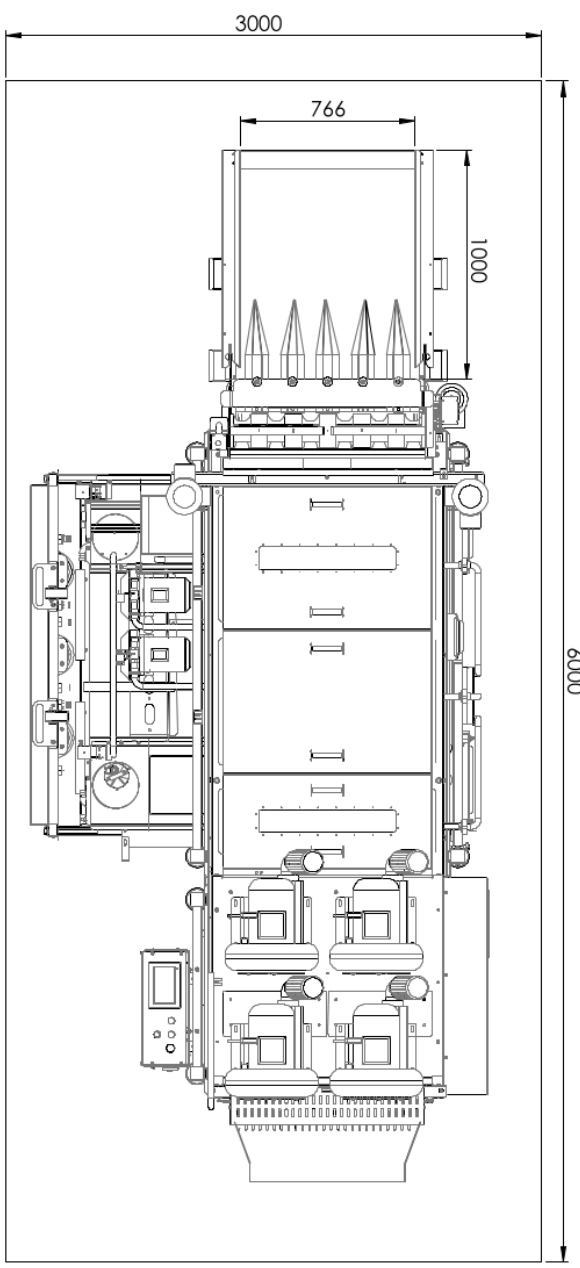
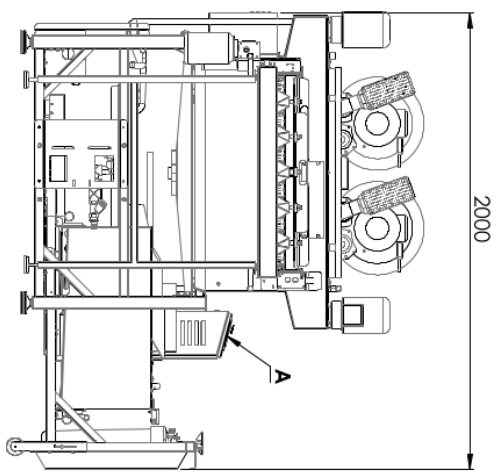
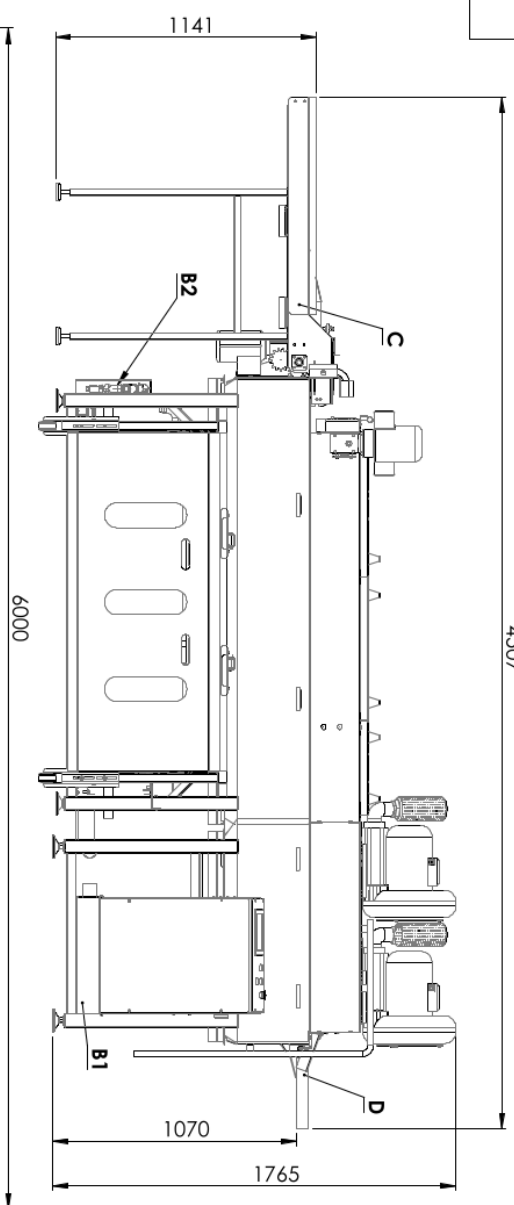
Social media



DATE
20.01.2021
PROJECT
DOK-LAV-EN1.A.2.1

AUTHOR
ML

4507



MT-8 tunnel egg washer

Typical workpieces:	egg breaking facilities, bakeries, confectioneries, pasta making companies
Capacity:	25000 eggs/hour
Power supply:	40-50 kW-400 V.3/N/PE 50/60 Hz
Water connection:	water from client's installation
Compressed air connection:	N/A
Minimal workspace:	3000 x 6000 mm
Dimensions:	4507 x 2000 x 1765 mm
Operated by:	4 persons
Minimal wall clearance:	the rear side—600 mm
Additional information	Drainage access required

OVO TECH
EGG PROCESSING MACHINES

All rights reserved
The design and the drawings are the sole property of OVO TECH. Any use of the provided technical drawings without OVO TECH's written permission is strictly prohibited.