



## PS-2 Pumpensystem

## Beschreibung

**Kapazität:** 6000 Eier/Stunde

**Ersetzt:** n/a

**Versorgung:** 2 kW 400 V 3/N/PE 50/60 Hz  
2 kW 230 V 3/N/PE 50/60 Hz



**Abmessungen:** 750x1030x1010 mm



**Minimaler Arbeitsraum:** 1500x2000 mm



**Druckluft:** n/a



**Gewicht:** 100 kg



**Wasser:** n/a



**Bedienung:** 1 Person

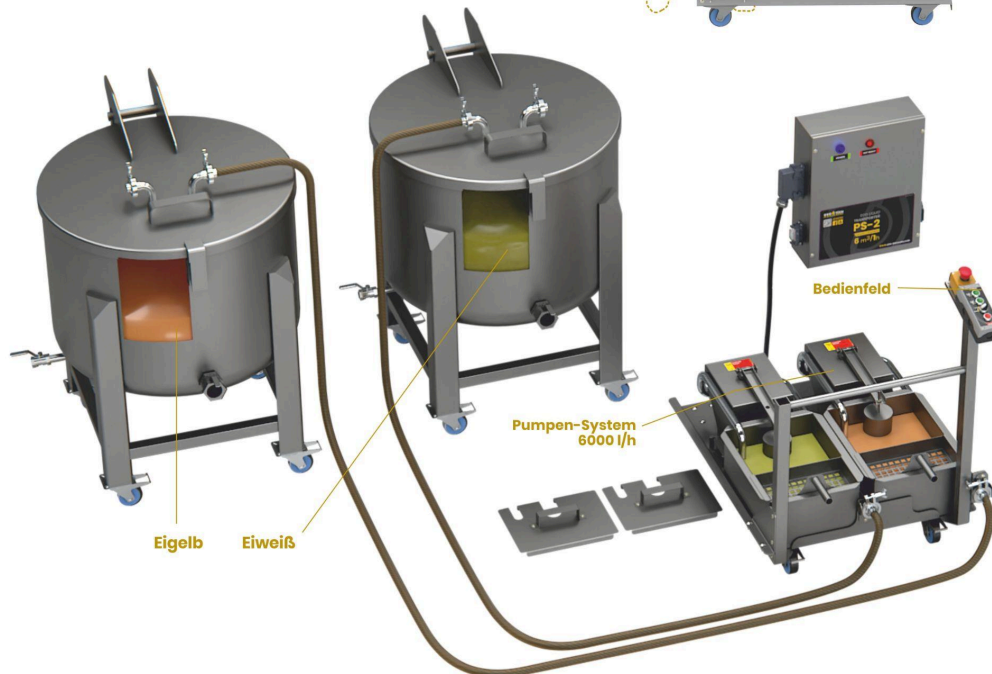


**Kanalisation:** n/a



**Kompatibilität:** RZ-3, FS

Das Pumpensystem PS-2 transportiert die Eimasse zum Behälter weiter. Wenn der Flüssigkeitsspiegel die zulässige Höhe erreicht, leitet der Schwimmer das Pumpen der Eimasse zum Filter oder zum Vorratsbehälter ein. Alle Teile unserer Maschinen, die mit Eiern in Kontakt kommen, bestehen aus Edelstahl EN 1.4301 (AISI 304) oder Kunststoff aus der Lebensmittelindustrie gefertigt.



### OVO-TECH HQ

Boczna 43  
27-200 Starachowice  
Poland, European Union

### OVO-TECH USA

1680 Michigan Avenue, Suite 700  
Miami Beach, FL 33139  
United States

### Sales

Email: [sales@egg-breakers.com](mailto:sales@egg-breakers.com)  
Tel (Int'l): +48 792 333 900  
Tel (US): +1 305 777 2227

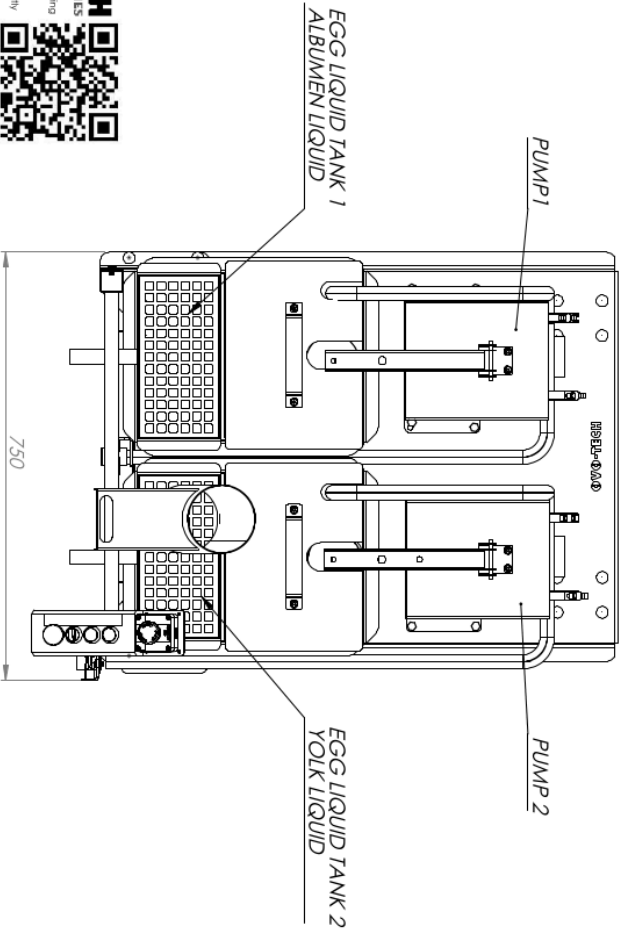
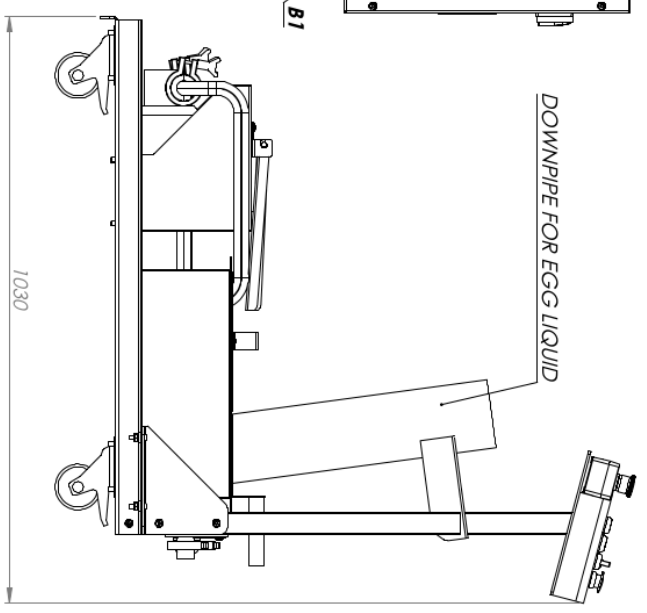
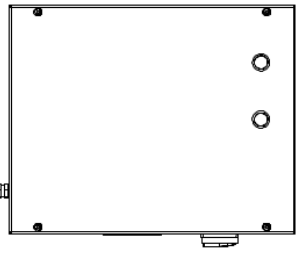
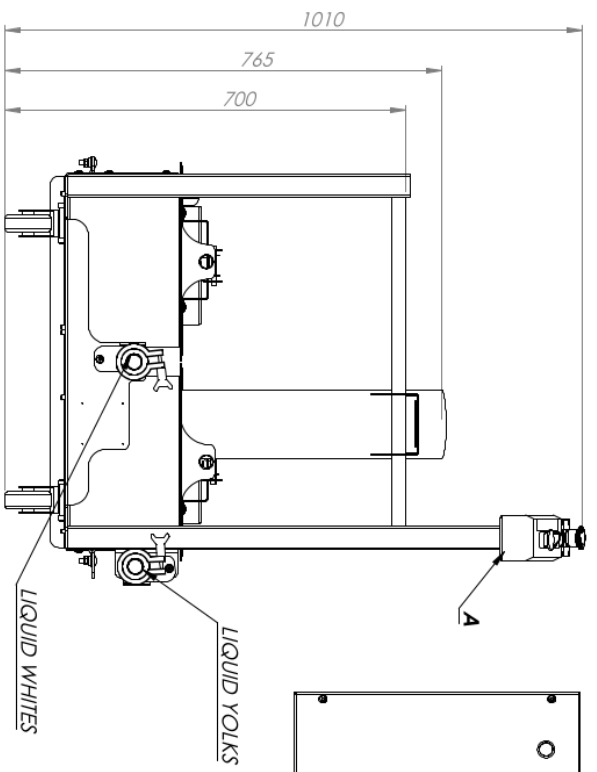
### Social media



DATE  
04.01.2021

PROJECT  
DOK-LAVENIE1.1

AUTHOR  
ML



**OVO TECH**  
EGG PROCESSING MACHINES

All rights reserved  
The design and technical specifications  
is the sole property of OVO TECH  
Any use of the provided, including  
reproduction, distribution, or  
modification, without the written permission is strictly  
prohibited.

**PS-2 pump system**

<b>Typical workplaces:</b>	egg breaking facilities, bakeries, confectioneries, pasta making companies
<b>Capacity:</b>	6000 litres/hour
<b>Power supply:</b>	2 kW 400 V 3/N/PE 50/60 Hz 2 kW 230 V 3/N/PE 50/60 Hz
<b>Water connection:</b>	N/A
<b>Compressed air connection:</b>	N/A
<b>Minimal workspace:</b>	1500 x 2000 mm
<b>Dimensions:</b>	1030 x 750 x 1010 mm
<b>Operated by:</b>	1 person
<b>Minimal wall clearance:</b>	the rear side—600 mm
<b>Additional information</b>	N/A
<b>A</b>	control panel
<b>B1/B2/B3</b>	connection electrical/water/air
<b>D</b>	eggs/whites outlet
<b>E</b>	liquid egg outlet