



M-250 pasteryzator masy jajecznej

Opis

Wydajność: 250 litrów/cykl (3 godz.)

Zastępuje: n/d

Zasilanie: 27 kW 400 V 3/N/PE 50/60 Hz



Wymiary: 860x860x1660 mm
1200x1000x1000 mm

Min. przestrzeń robocza: ca. 20 m²

Sprężone powietrze: n/d

Waga: 180 kg, 150kg

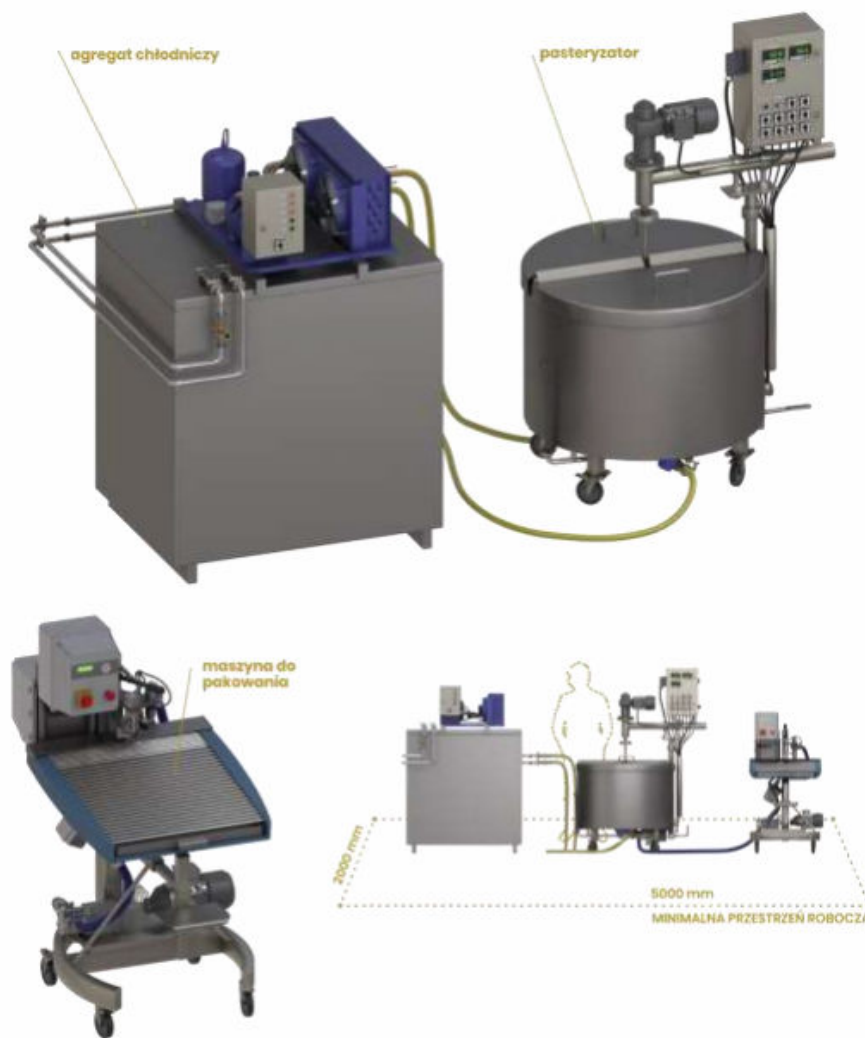
Woda: z sieci lub instalacji klienta

Obsługa: 1 osoba

Odplyw: n/d

Kompatybilność: PM BOX, PS-1, FS

Zestaw pasteryzatorowy składa się z trzech urządzeń: pasteryzatora M-250, agregatu chłodniczego oraz napełniacza worków BagInBox. Pasteryzator zostaje napełniony masą jajeczną która jest następnie automatycznie podgrzewana do temperatury 64-68°C a następnie gwałtownie schładzana do 2°C. Czas pasteryzacji może być regulowany za pomocą panelu sterowania. Następnie, schłodzona masa jajeczna jest pompowana do napełniacza worków, gdzie jest odmierzana i przepompowywana do worków BagInBox. Maszyna posiada półautomatyczny system myjący CIP, który po zmianie konfiguracji węży automatycznie myje i dezynfekuje maszynę.



OVO-TECH HQ

Boczna 43
27-200 Starachowice
Poland, European Union

OVO-TECH USA

1680 Michigan Avenue, Suite 700
Miami Beach, FL 33139
United States

Sales

Email: sales@egg-breakers.com
Tel (Int'l): +48 792 333 900
Tel (US): +1 305 777 2227

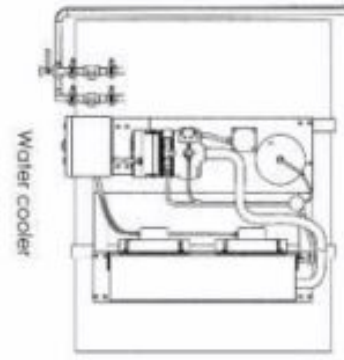
Social media



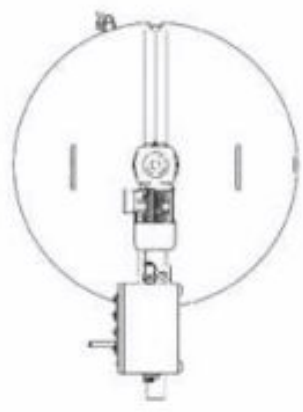
DATE
04.02.2021
NO. OF
Revised: 00/00

REVISION
M.L.

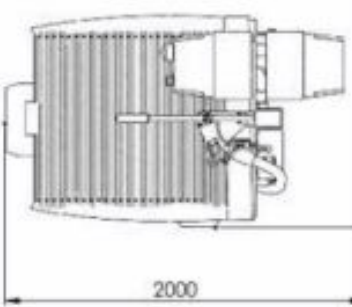
5000



Water cooler



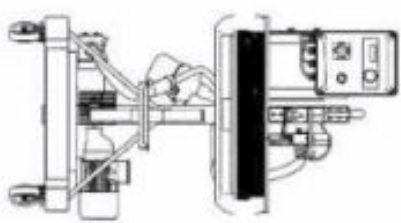
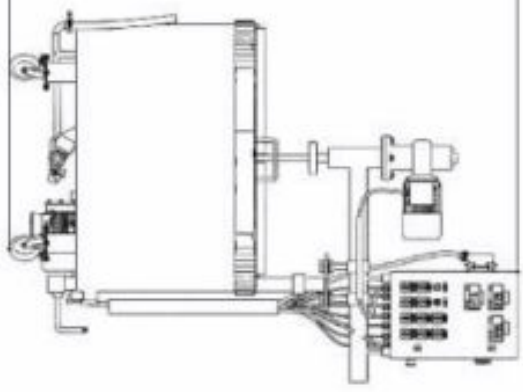
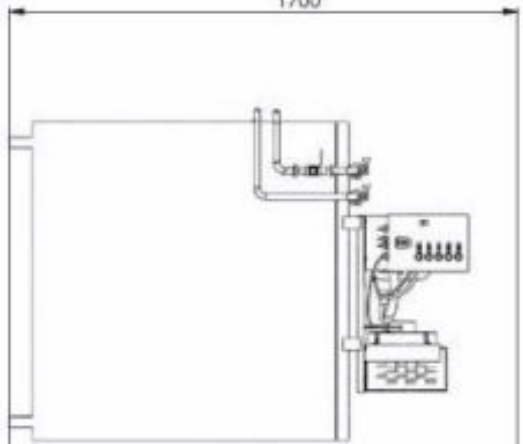
Pasteurizer



Filling machine

2000

1700



M-250 egg pasteurizer

Typical applications	egg washing, hatching, salting, (condensers, pasteurizing, cooling)
Capacity	250 (l/h) per cycle (1 hour)
Power supply	17.1kW 400 V 50Hz / 5000W 230 V 50 Hz
Water consumption	water from tap or reservoir
Compressed air consumer	N/A
Motor sealant	3-20 l/h
Dimensions	2000 x 2000 x 1750
Operated by	1 person
Applied and approved	Per. VAV. 1000 - 100.000
Additional accessories	N/A
Accessories	<p>A: control panel B: 1000W electric motor C: 1000W electric motor D: 1000W electric motor E: 1000W electric motor F: 1000W electric motor G: 1000W electric motor H: 1000W electric motor</p>

OVO TECH

1000 VORTEL & CO. INC. BANGKOK
 1000 VORTEL & CO. INC. BANGKOK
 1000 VORTEL & CO. INC. BANGKOK
 1000 VORTEL & CO. INC. BANGKOK
 1000 VORTEL & CO. INC. BANGKOK