



Rompe huevos RX-2

Descripción

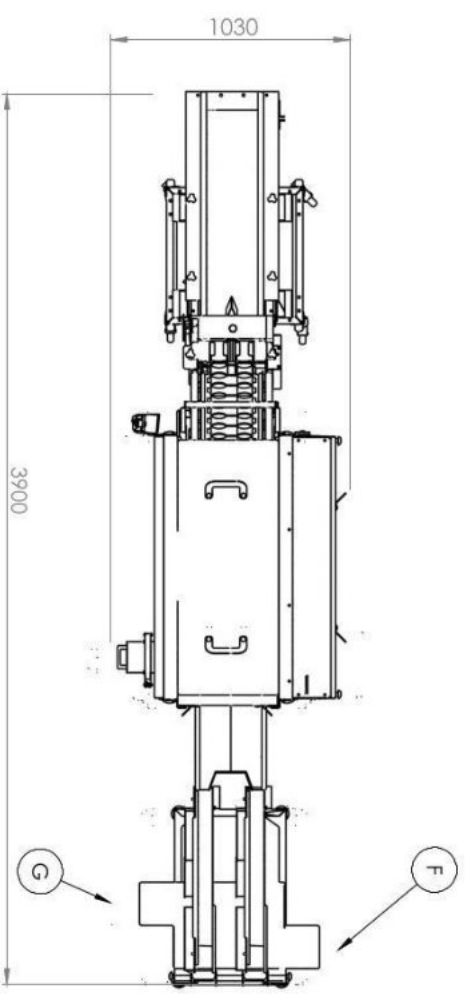
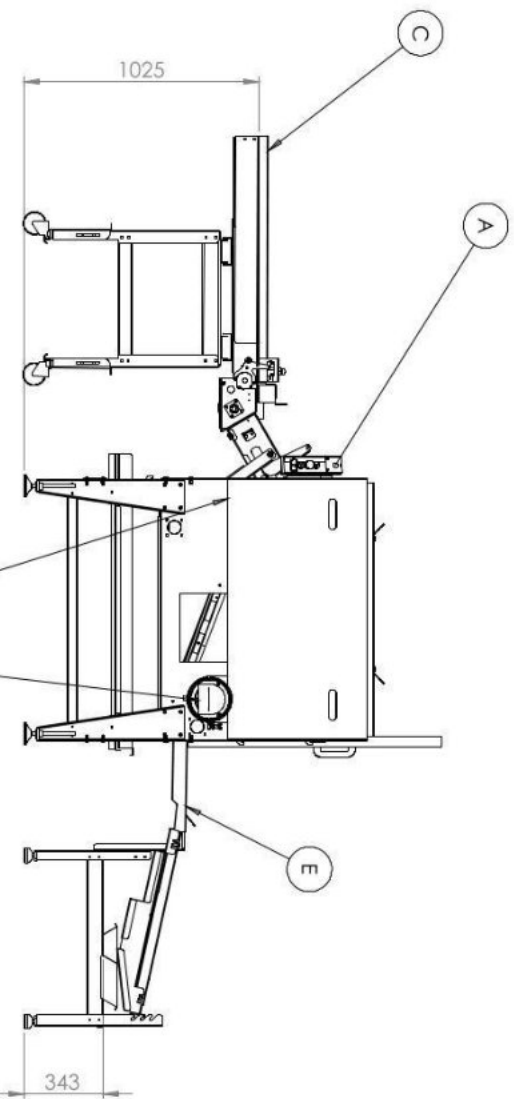
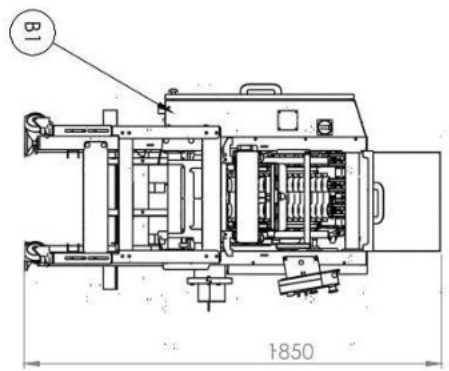
Capacidad: 13 000 huevos/hora

Reemplaza: 28 personas

La quebradora de huevos RX-2 utiliza un alimentador gravitacional autodirigido con un sistema de rodillos especialmente diseñados para transportar los huevos a su sección de quebrantamiento. La romp huevos RX nano rompe huevos y tiene la función de separar las yemas de las claras. Además, la quebradora de huevos RX nano tiene una regulación de velocidad suave. El operador puede ajustar la velocidad en cualquier momento. La altura de las cuchillas y su fuerza de impacto son ajustables, lo que es muy útil cuando se rompen huevos con cáscaras débiles, reduce su volumen en un 95%. Después de completar el trabajo, la máquina se puede limpiar con un sistema CIP incorporado. La máquina está fabricada en acero inoxidable EN 1.4301 (AISI 304).

 Entrada de alimentación:	1 kW 400 V 3/N/PE 50/60 Hz 1 kW 230 V 3/N/PE 50/60 Hz	 Dimensiones:	3900x970x1550 mm
 Aire comprimido:	n/a	 Espacio de trabajo mínimo:	4500x2500 mm
 Agua:	se requiere conexión	 Peso:	415 kg
 Fuga:	n/a	 Operado por:	2-3 personas
		 Compatibilidad:	2xVEL-30, MX-2, UX-2, 2xPS-1, 2xFS





RX2 egg breaker

Typical workplaces:	egg breaking facilities, bakeries, confectioneries, pasta making companies
Capacity:	12000 eggs/hour
Power supply:	1 kW 230 V 3~/N/PE 50/60 Hz 1 kW 400 V 3~/N/PE 50/60 Hz
Water connection:	input 1" output 2"
Compressed air connection:	
Minimal workspace:	4500x2500 mm
Dimensions:	3650x970x1550
Opened by:	1,3person
Minimal wall clearance:	the rear side - 600 mm
Additional information:	N/A
A	control panel
B1/B2	connection: electrical/water
C	eggs input
D	eggs/white outlet
E	eggs/white outlet
F	eggs/white outlet
G	egg white outlet



OVO TECH
 EGG PROCESSING MACHINES
 All rights reserved
 Any use of this notice, including reproduction, without OVO TECH permission is strictly prohibited.