



PM/PM BOX Eierpumpe

Beschreibung

Kapazität: 3500 Liter/Stunde

Ersetzt: nicht zutreffend

Versorgung: 0.75 kW 400 V 3/N/PE 50/60 Hz
0.75 kW 230 V 3/N/PE 50/60 Hz
0.75 kW 110 V 1/N/PE 50/60 Hz

Abmessungen: 577x215x326 mm

Minimaler Arbeitsraum: 500x1000 mm

Druckluft: nicht zutreffend

Gewicht: 20 kg

Wasser: nicht zutreffend

Bedienung: 1 Mitarbeiter

Kanalisation: nicht zutreffend

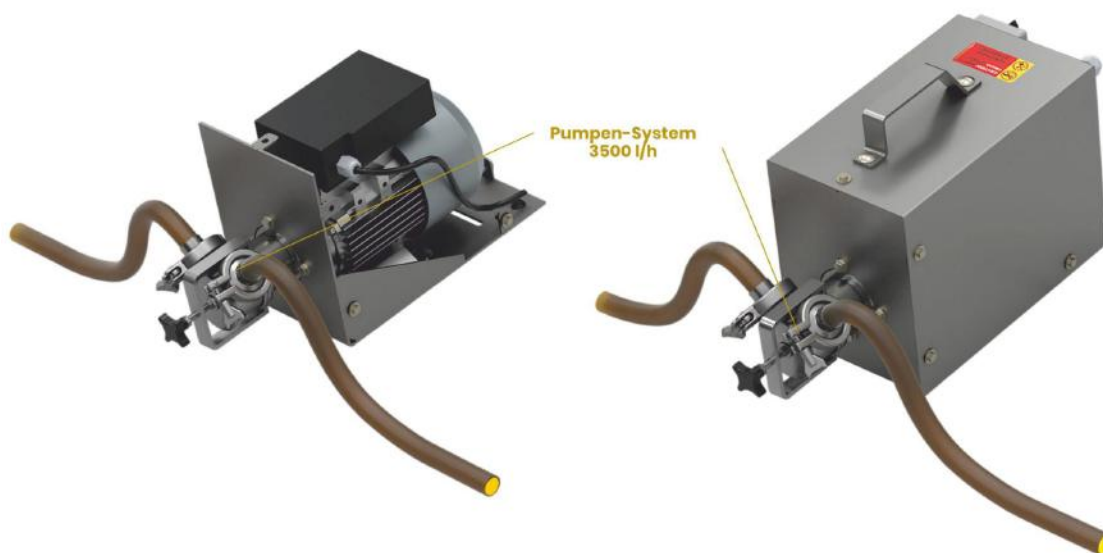
Kompatibilität: FS, M-250

Die Pumpen PM und PM BOX werden zum Transport der Eimasse verwendet. Die kompakte Abmessung, einfache Handhabung und ein robustes Gehäuse sind an die Anforderungen unter rauen Arbeitsbedingungen angepasst. Alle Teile unserer Maschinen, die mit Eiern in Kontakt kommen, bestehen aus Edelstahl EN 1.4301 (AISI 304) hergestellt oder Kunststoff aus der Lebensmittelindustrie gefertigt.



PM – flüssige Eierpumpe

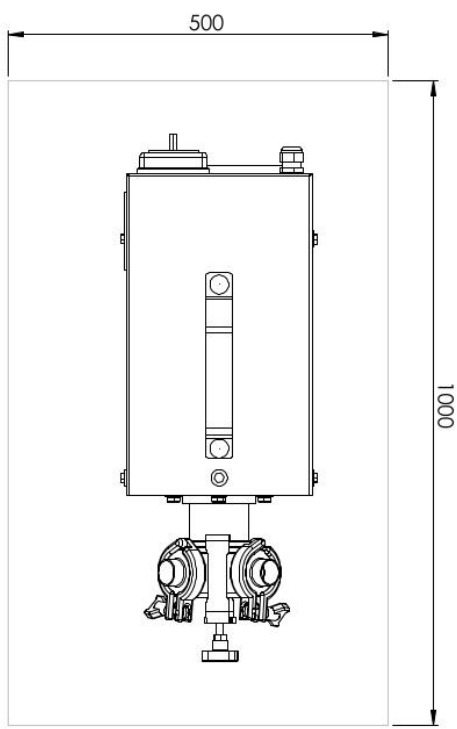
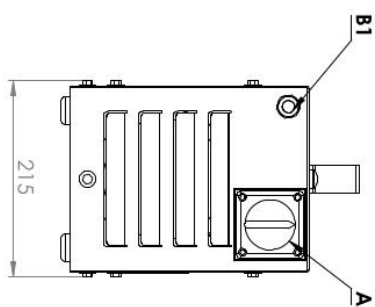
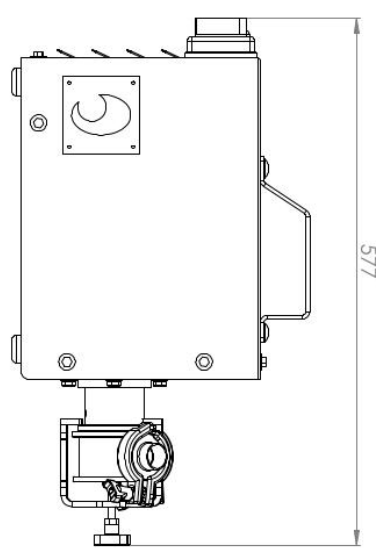
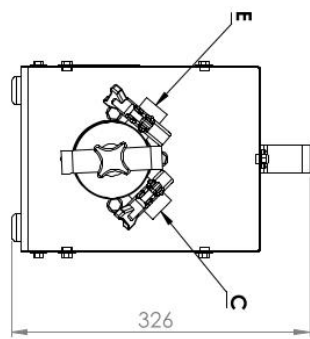
PM BOX – flüssige Eierpumpe



DATE
04.01.2021

PROJECT
DOK-LAV-FN1G.2.1

AUTHOR
ML



PM/PM BOX pump system

Typical workpieces:	egg breaking facilities, bakeries, confectioneries, pasta making companies
Capacity:	3500 litres/hour
Power supply:	0.75 kW 400V 3/N/PE 50/60 Hz 0.75 kW 230V 3/N/PE 50/60 Hz 0.75 kW 230V 1/N/PE 50/60 Hz 0.75 kW 110V 1/N/PE 50/60 Hz
Water connection:	N/A
Compressed air connection:	N/A
Minimal workspace:	500 x 1000 mm
Dimensions:	577, 215 x 326 mm
Operated by:	1 person
Minimal wall clearance:	the rear side—600 mm
Additional information	N/A
A	control panel
B1	connection electrical/water/air
D	eggs/water outlet
E	liquid egg outlet

OVO TECH

EGG PROCESSING MACHINES

All rights reserved. No part of this document may be reproduced, stored in a retrieval system, or transmitted, in any form or by any means, without the prior written permission in writing from OVO TECH.