

RX-2 Eierbrechmaschine

Beschreibung


 **Kapazität:** 13 000 Eier/Stunde

 **Ersetzt:** 28 Mitarbeiter

Versorgung: 1.5 kW 400 V 3/N/PE 50/60 Hz
1.5 kW 230 V 3/N/PE 50/60 Hz



 **Abmessungen:** 4672x1090x1795 mm

 **Minimaler Arbeitsraum:** 5600x2090 mm


 **Druckluft:** nicht zutreffend

 **Gewicht:** 415 kg

 **Wasser:** Erfordert einen Wasseranschluss

 **Bedienung:** 2-3 Mitarbeiter

 **Kanalisation:** nicht zutreffend

 **Kompatibilität:** 2xVEL-30, MX-2, UX-2, 2xPS-1

Eierbrecher RX-2 verwendet eine Schwerkraftrollenzuführung, die die Eier in den Brechbereich einführt. Die hohe Effizienz der Maschine wird durch den Einsatz innovativer Rotationsbrechwerke erreicht. Das Gerät bricht die Schalen mit richtig profilierten Messern und imitiert die Arbeit menschlicher Hände. Diese äußerst hygienische Eieraufschlagmethode ist eine Innovation von OVO-TECH. Die aufgeschlagenen Eier durchlaufen dann eine speziell entwickelte Kompaktsteuerung zur zusätzlichen Qualitätskontrolle. Nach dem Durchlauf durch Steuerung gelangen die Eier zu einem Separator, wo das Eigelb vom Eiweiß getrennt wird. Das Schalenvolumen von aufgeschlagenen Eiern wird durch einen unabhängigen Universal-Schalendreher UZS reduziert. Dies sorgt für eine Reduzierung des Schalenvolumens um 95 %. Die Maschine kann mit Hilfe einer CIP-Anlage gereinigt werden. Der Eierbrecher ist aus Edelstahl EN 1.4301 (AISI 304) hergestellt.



OVO-TECH HQ

Boczna 43
27-200 Starachowice
Poland, European Union

OVO-TECH USA

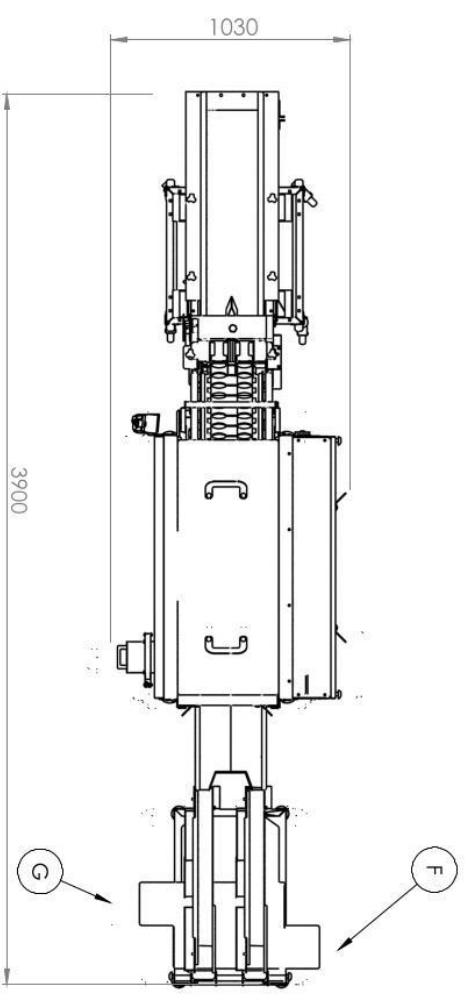
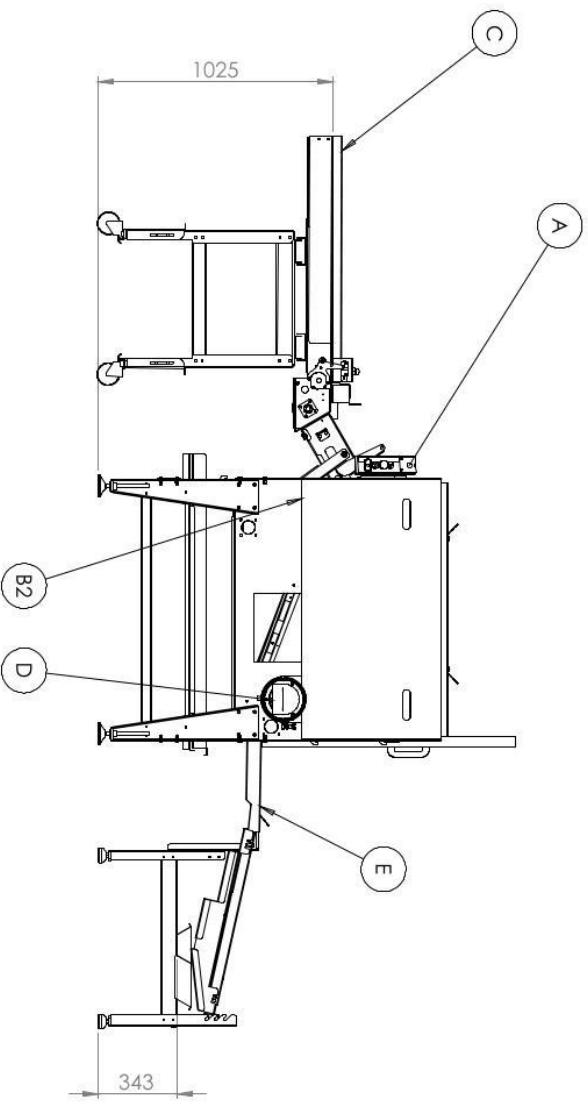
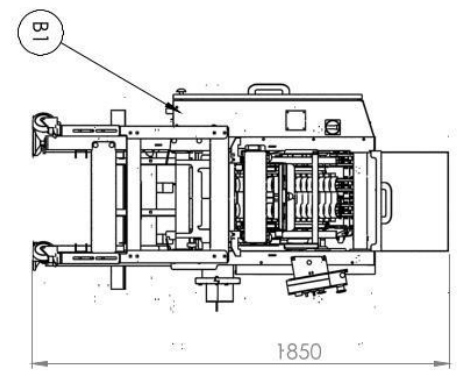
1680 Michigan Avenue, Suite 700
Miami Beach, FL 33139
United States

Sales

Email: sales@egg-breakers.com
Tel (Int'l): +48 792 333 900
Tel (US): +1 305 777 2227

Social media





RX2 egg breaker

Typical workplaces:	egg breaking facilities, bakeries, confectioneries, pasta making companies
Capacity:	13000 eggs/hour
Power supply:	1 kW 230 V 3~/N/PE 50/60 Hz 1 kW 400 V 3~/N/PE 50/60 Hz
Water connection:	Input 1" output 2"
Compressed air connection:	
Minimal workspace:	4500x2500 mm
Dimensions:	3650x970x1550
Opened by:	1,3persons
Minimal wall clearance:	the rear side - 600 mm
Additional information:	N/A
A	control panel
B1/B2	connectors electrical/water
C	eggs input
D	eggshells outlet
E	eggs output
F	egg yolks outlet
G	egg white outlet

OVO TECH

EGG PROCESSING MACHINES

All rights reserved. No part of this document may be reproduced, stored in a retrieval system, or transmitted in any form or by any means, without the prior written permission of OVO-TECH. Any use of this product, including modification, is prohibited.