

RX nano Eierbrechmaschine

Beschreibung


 **Kapazität:** 3400 Eier/Stunde

 **Ersetzt:** 7 Mitarbeiter

Versorgung: 1 kW 230 V 1/N/PE 50/60 Hz
1 kW 110 V 1/N/PE 50/60 Hz




 **Abmessungen:** 1747x978x1438 mm

 **Minimaler Arbeitsraum:** 2740x1970 mm

 **Druckluft:** nicht zutreffend

 **Gewicht:** 125 kg

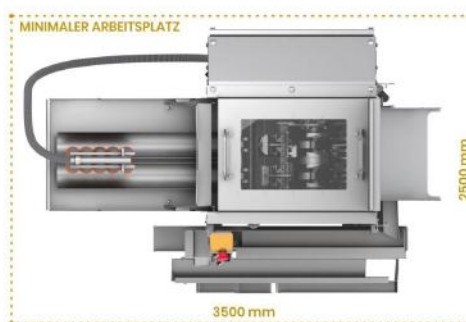
 **Wasser:** Erfordert einen Wasseranschluss

 **Bedienung:** 1-2 Mitarbeiter

 **Kanalisation:** nicht zutreffend

 **Kompatibilität:** ESS, UZS, PS-1 Mix only

Der Eierbrecher imitiert die Arbeit menschlicher Hände und bricht die Schalen mit speziellen Messern. Dann fließt das zerbrochene Ei durch den Separator/ Trenner und geht zum Separator, wo das Eigelb vom Eiweiß getrennt wird. Diese hygienischste Methode zum Brechen von Eiern ist eine Innovation von OVO-TECH. Die Maschine ist aus Edelstahl EN 1.4301 (AISI 304) hergestellt.



OVO-TECH HQ

Boczna 43
27-200 Starachowice
Poland, European Union

OVO-TECH USA

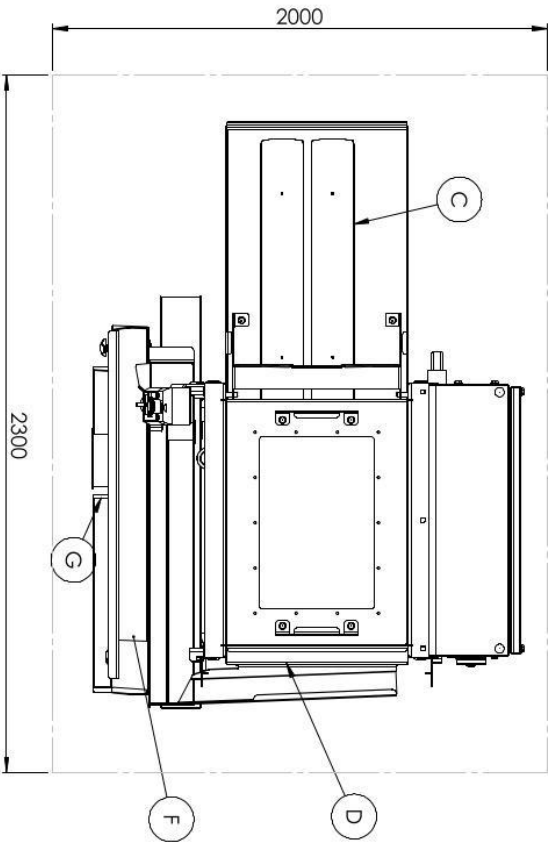
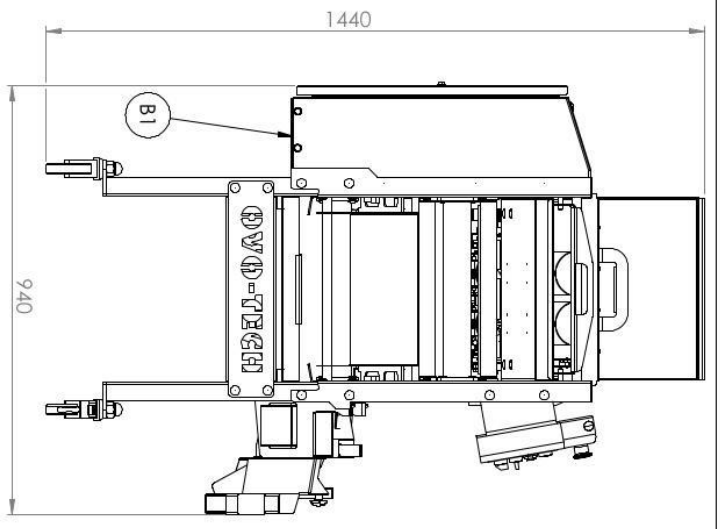
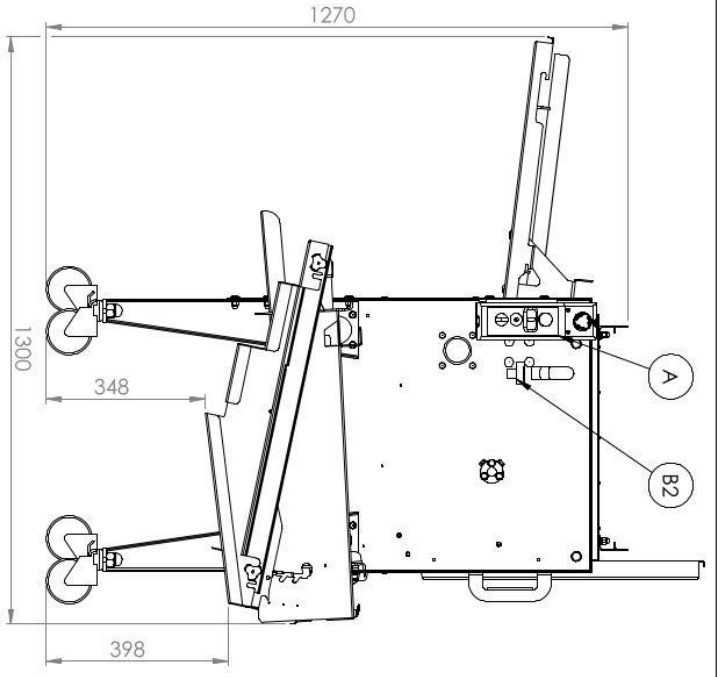
1680 Michigan Avenue, Suite 700
Miami Beach, FL 33139
United States

Sales

Email: sales@egg-breakers.com
Tel (Int'l): +48 792 333 900
Tel (US): +1 305 777 2227

Social media





RX - NANO	
Typical workplaces:	egg breaking facilities, bakeries, confectioneries, pasta making companies
Capacity:	max. 3.400 eggs/hour
Power supply:	15kW 230V 1/1N/PE 50/60 Hz 18kW 110V 1/1N/PE 50/60 Hz
Water connection:	input - tap connection
Compressed air connection:	-
Minimal workspace:	2300 x 2000 mm
Dimensions:	1270 x 940 x 1300 1440 x 940 x 1300
Operated by:	1-3 persons
Minimal wall clearance:	the rear side ~600 mm
Additional information:	N/A
A	control panel
B1/B2	connections electrical/water
C	eggs input
D	eggs/water outlet
F	egg tracks outlet
G	egg white outlet



All rights reserved
 ECG PROCESSING MACHINES
 Any use of the provided technical drawing is the sole property of OVO-TECH without a written permission is strictly prohibited.