



MX-4 myjka tunelowa

Opis

Wydajność: 26 000 jaj/godz.

Zastępuje: 56 osób

Zasilanie: 42 kW 400 V 3/N/PE
50/60 Hz
42 kW 230 V 3/N/PE
50/60 Hz

Wymiary: 4162x1400x1620 mm

Min. przestrzeń rob.: 5200x2400 mm

Sprężone powietrze: n/d

Waga: 1120 kg

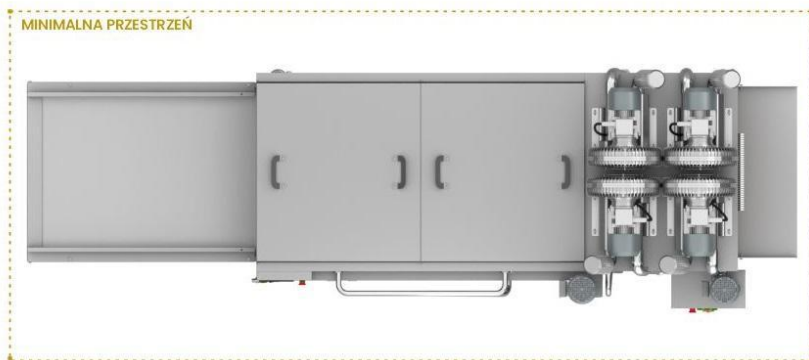
Woda: z sieci lub instalacji klienta

Obsługa: 4 osoby

Kanalizacja: wymagana

Kompatybilność: 2xVEL-30, RX-4, UX-4
UDTJ-150/500

Myjka MX-4 pobiera brudne jajka ze zintegrowanego podajnika taśmowego. Jajka następnie trafiają do sekcji mycia. Tam, dzięki zastosowaniu specjalnie wyprofilowanych rolek są obracane wokół własnej osi, a specjalnie zaprojektowane szczotki myją jajka z każdej strony, dzięki czemu uzyskiwany jest efekt mycia 3D. Po umyciu, jajka trafiają do sekcji suszenia, gdzie są suszone za pomocą skoncentrowanego strumienia powietrza. Dodatkowo, urządzenie pracuje w obiegu zamkniętym wody, co pozwala na optymalne jej wykorzystanie i minimalizację kosztów użytkowania. Maszyna wykonana jest ze stali nierdzewnej INOX EN 1.4301 (AISI 304).



OVO-TECH HQ

Boczna 43
27-200 Starachowice
Polska, Unia Europejska

OVO-TECH USA

1680 Michigan Avenue, Suite 700
Miami Beach, FL 33139
Stany Zjednoczone

Sprzedaż

Email: sales@egg-breakers.com
Tel: +48 792 333 900

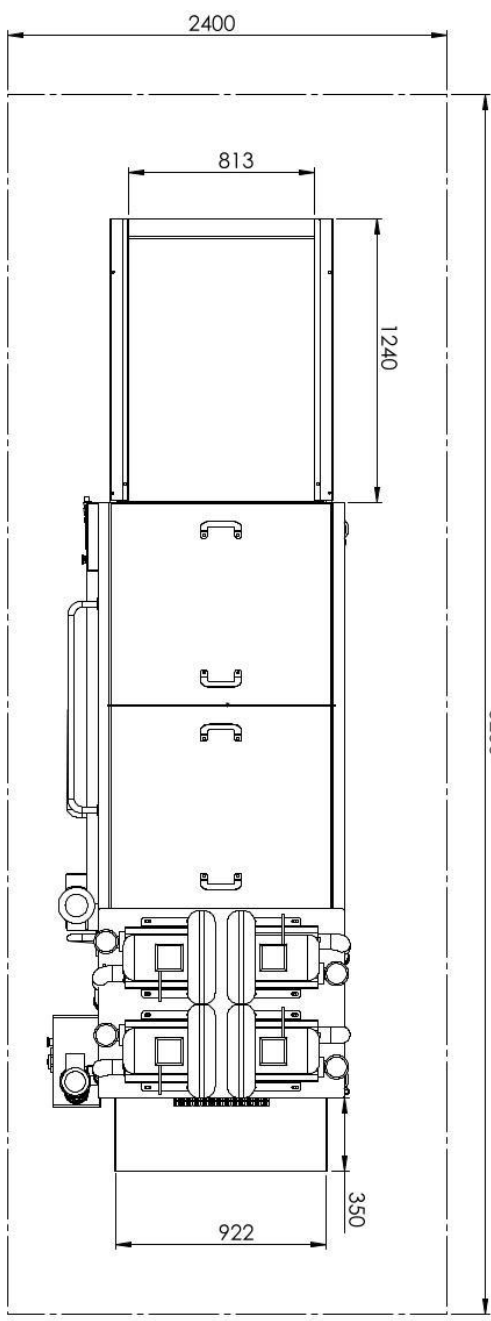
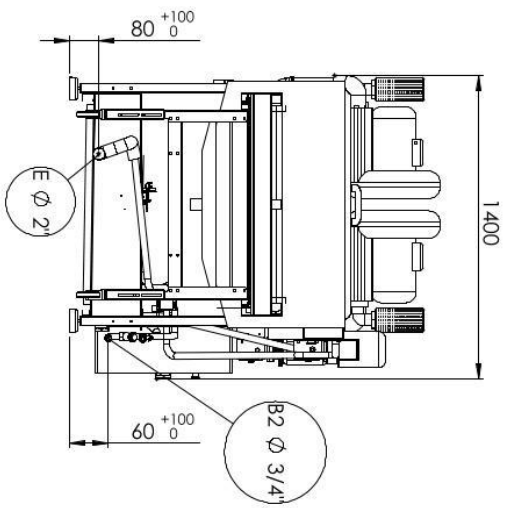
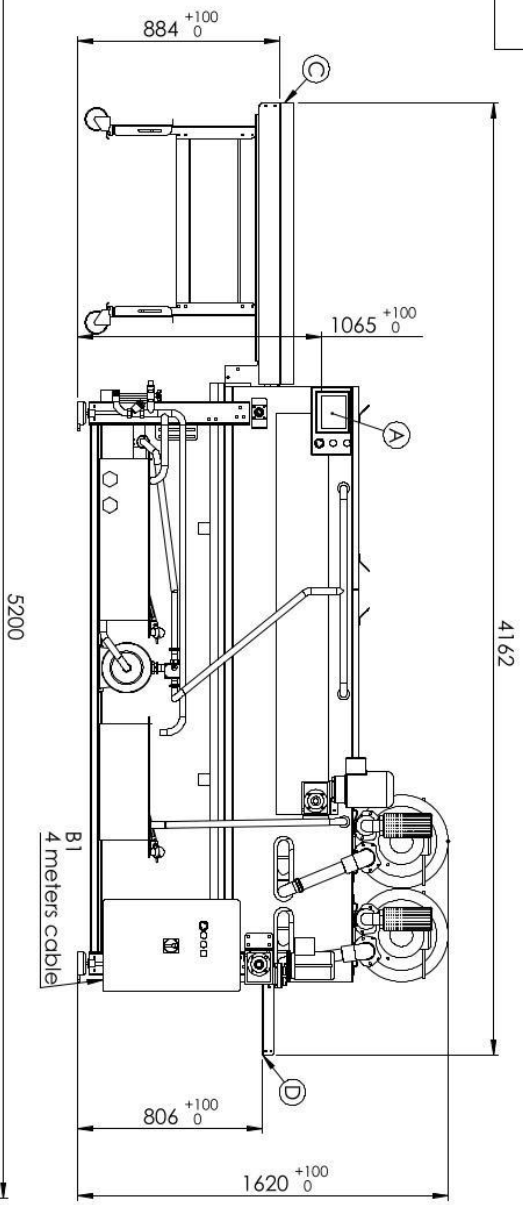
Social media



DATE
22.03.2023

PROJECT
DOK-LAVEN281.1

AUTHOR
PG



OVO TECH

EGG PROCESSING MACHINES

All rights reserved. No part of this document may be reproduced, stored in a retrieval system, or transmitted in any form or by any means, without the prior written permission of OVO TECH.

MX-4 Egg washer	
Typical workplaces:	egg breaking facilities, bakeries, confectioneries, pasta making companies
Capacity:	to 26 000 eggs/hour
Power supply:	42 kW 230 V 3.N/PE 50/60 Hz 42 kW 400 V 3.N/PE 50/60 Hz
Water connection:	Water from Client's installation
Compressed air connection:	
Minimal workspace:	5200x3400
Dimensions:	4162 x 1400 x 1620 mm
Operated by:	4 person
Minimal wall clearance:	the rear side - 600 mm
Additional information	N/A
A	control panel
B1/B2	connection electrical/water
C	eggs input
D	eggs output
E	drainage connection