



## MX-6 myjka tunelowa

## Opis

**Wydajność:** 39 000 jaj/godz.

**Zastępuje:** 85 osób

**Zasilanie:**  
40-50 kW 400 V 3/N/PE  
50/60 Hz  
40-50 kW 230 V 3/N/PE  
50/60 Hz

**Wymiary:** 5396x1758x1654 mm

**Min. przestrzeń rob.:** 8000x3600 mm

**Sprężone powietrze:** n/d

**Waga:** 1300 kg

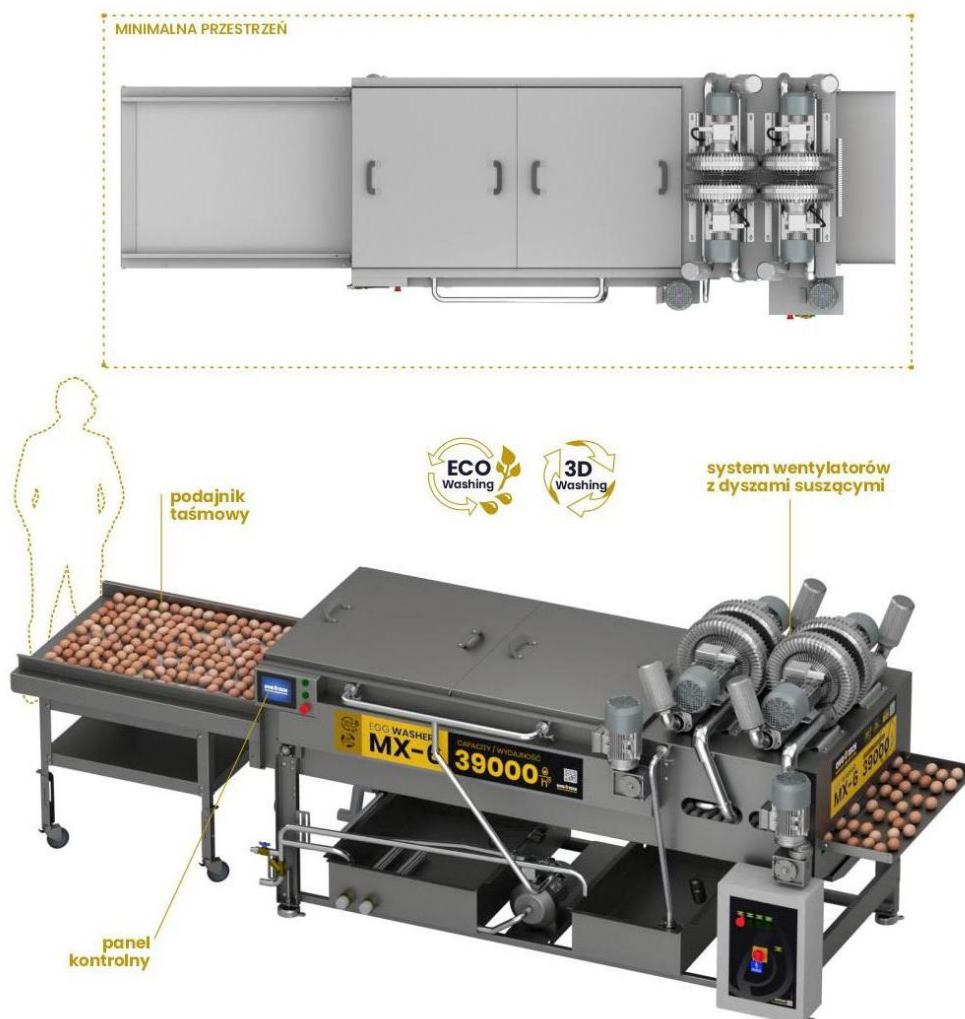
**Woda:** z sieci lub instalacji klienta

**Obsługa:** 6 osób

**Kanalizacja:** wymagana

**Kompatybilność:** 3xVEL-30, RX-6, UX-6  
UDTJ-500

Myjka MX-6 pobiera brudne jajka ze zintegrowanego podajnika taśmowego. Jajka następnie trafiają do sekcji mycia. Tam, dzięki zastosowaniu specjalnie wyprofilowanych rolek są obracane wokół własnej osi, a specjalnie zaprojektowane szczotki myją jajka z każdej strony, dzięki czemu uzyskiwany jest efekt mycia 3D. Po umyciu, jajka trafiają do sekcji suszenia, gdzie są suszone za pomocą skoncentrowanego strumienia powietrza. Dodatkowo, urządzenie pracuje w obiegu zamkniętym wody, co pozwala na optymalne jej wykorzystanie i minimalizację kosztów użytkowania. Maszyna wykonana jest ze stali nierdzewnej INOX EN 1.4301 (AISI 304).



### OVO-TECH HQ

Boczna 43  
27-200 Starachowice  
Polska, Unia Europejska

### OVO-TECH USA

1680 Michigan Avenue, Suite 700  
Miami Beach, FL 33139  
Stany Zjednoczone

### Sprzedaż

Email: [sales@egg-breakers.com](mailto:sales@egg-breakers.com)  
Tel: +48 792 333 900

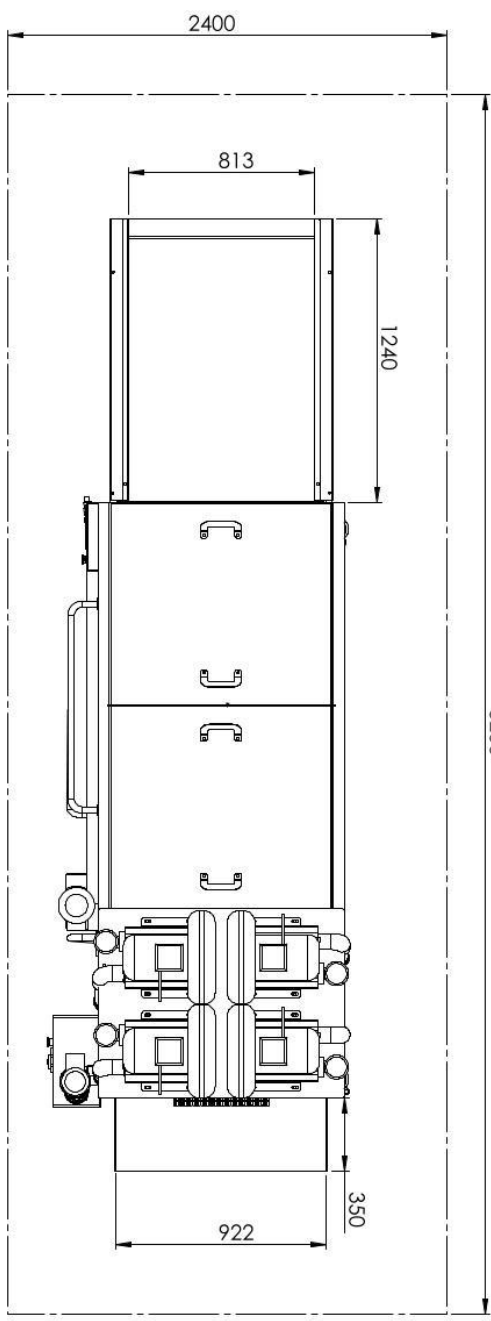
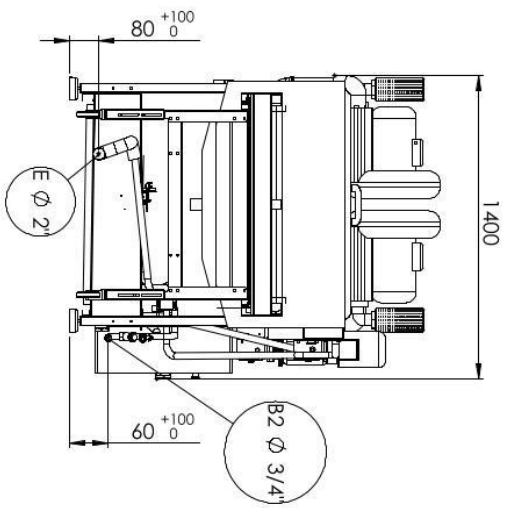
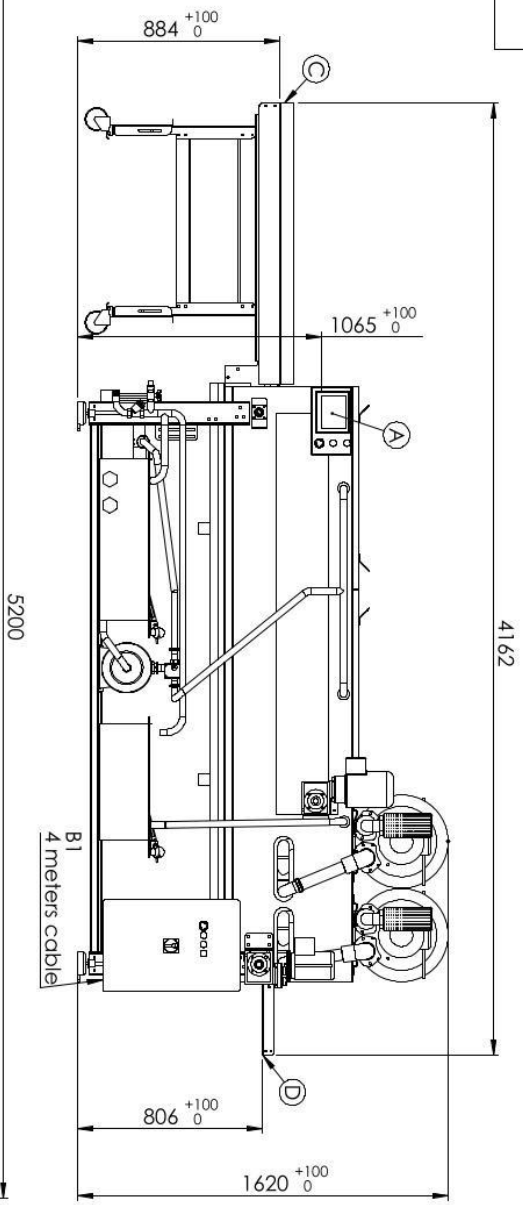
### Social media



DATE  
**22.03.2023**

PROJECT  
DOK-LAVEN281.1

AUTHOR  
PG



**MX-4 Egg washer**

<b>Typical workplaces:</b>	egg breaking facilities, bakeries, confectioneries, pasta making companies
<b>Capacity:</b>	to 26 000 eggs/hour
<b>Power supply:</b>	42 kW 230 V 3.N/PE 50/60 Hz 42 kW 400 V 3.N/PE 50/60 Hz
<b>Water connection:</b>	Water from Client's installation
<b>Compressed air connection:</b>	
<b>Minimal workspace:</b>	5200x3400
<b>Dimensions:</b>	4162 x 1400 x 1620 mm
<b>Operated by:</b>	4 person
<b>Minimal wall clearance:</b>	the rear side - 600 mm
<b>Additional information</b>	N/A
<b>A</b>	control panel
<b>B1/B2</b>	connection electrical/water
<b>C</b>	eggs input
<b>D</b>	eggs output
<b>E</b>	drainage connection

**OVO TECH**

EGG PROCESSING MACHINES

All rights reserved. No part of this document may be reproduced, stored in a retrieval system, or transmitted in any form or by any means, without the prior written permission of OVO TECH.