

## MX-4 Tunnelwaschanlage für Eier

## Beschreibung

 **Kapazität:** 26 000 Eier/Stunde

 **Ersetzt:** 56 Mitarbeiter

**Versorgung:** 42 kW 400 V 3/N/PE 50/60 Hz  
42 kW 230 V 3/N/PE 50/60 Hz



 **Abmessungen:** 4162x1400x1620 mm

 **Minimaler Arbeitsraum:** 5200x2400 mm

 **Druckluft:** nicht zutreffend

 **Gewicht:** 1120 kg

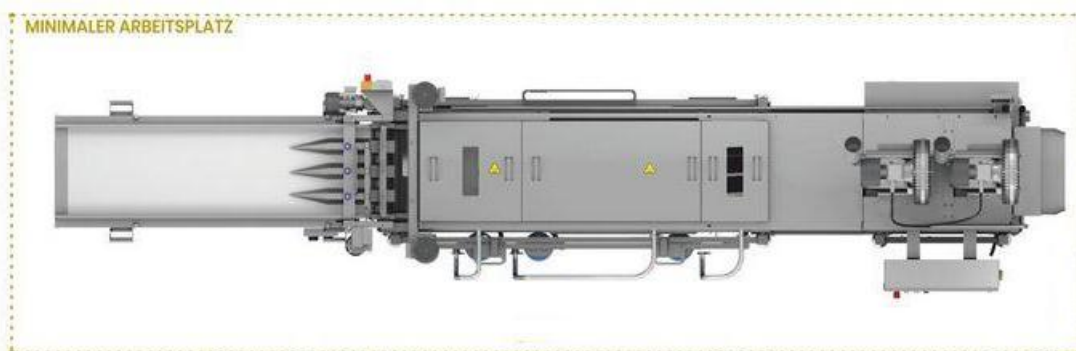
 **Wasser:** aus der Kunden-Installation

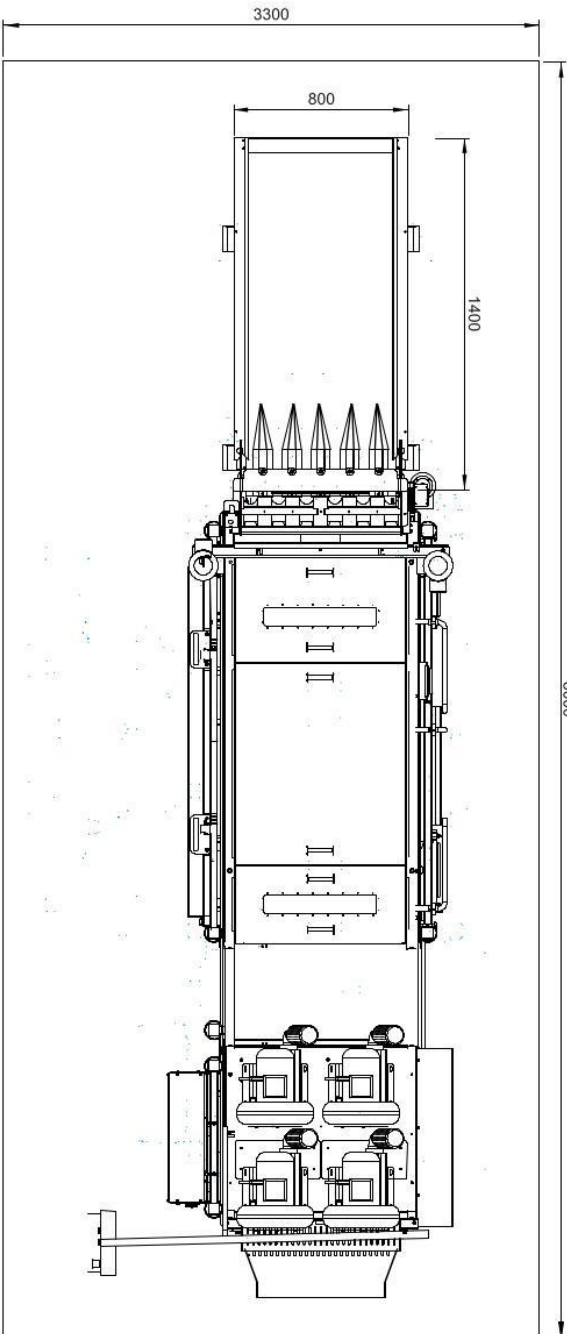
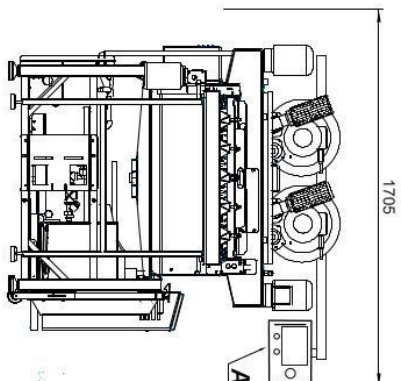
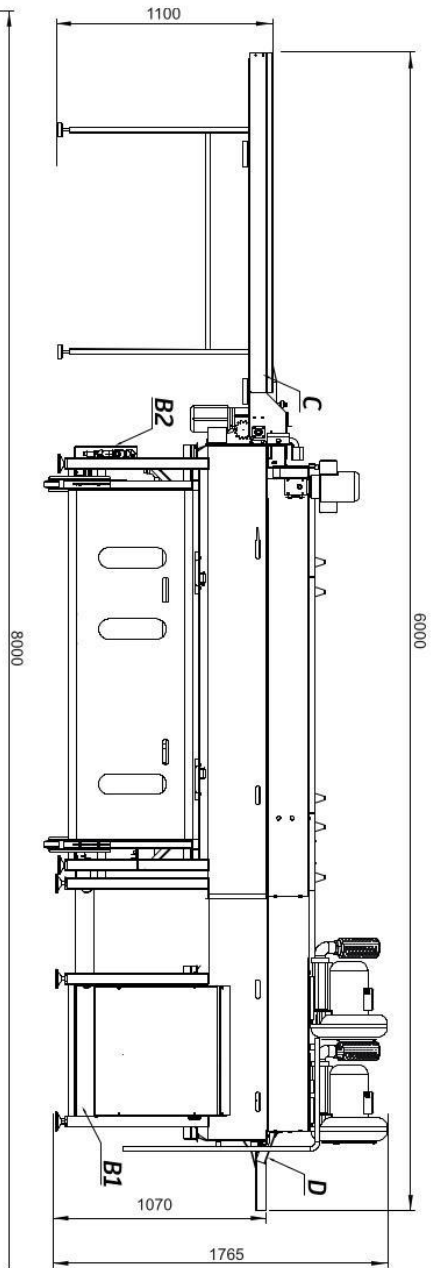
 **Bedienung:** 4 Mitarbeiter

 **Kanalisation:** erforderliche z. B. Verbindung

 **Kompatibilität:** 2xVEL-30, RX-4, UX-4  
UDTJ-150/500

Die MX-4-Waschmaschine nimmt schmutzige Eier vom integrierten Förderband auf. Die Eier gehen dann in den Waschbereich. Dort drehen sie sich dank der Verwendung von speziell profilierten Walzen (Rolln) um ihre Achse, und speziell konstruierte Bürsten waschen die Eier von allen Seiten, wodurch der 3D-Wascheffekt erzielt wird. Nach dem Waschen gehen die Eier zum Trocknungsbereich, wo sie mit einem konzentrierten Luftstrom getrocknet werden. Darüber hinaus arbeitet das Gerät in einem geschlossenen Wasserkreislauf, was eine optimale Nutzung und Minimierung der Betriebskosten ermöglicht. Die Maschine ist aus Edelstahl EN 1.4301 (AISI 304) hergestellt.





**MX-4 tunnel egg washer**

<b>Typical workplaces:</b>	egg breaking facilities, bakeries, confectioneries, pasta making companies
<b>Capacity:</b>	26 000 eggs/hour
<b>Power supply:</b>	40-50 kW 400 V 3N/PE 50/60 Hz
<b>Water connection:</b>	water from client's installation
<b>Compressed air connection:</b>	N/A
<b>Minimal workspace:</b>	8000 x 3300 mm
<b>Dimensions:</b>	6000 x 1705 x 1765 mm
<b>Opened by:</b>	4 persons
<b>Minimal wall clearance:</b>	the rear side - 600 mm
<b>Additional information</b>	Drainage access required

**OVO TECH**

All rights reserved. Any use of this product, including reproduction, without our written permission is strictly prohibited.