

MX-6 Tunnelwaschanlage für Eier

Beschreibung

 **Kapazität:** 39 000 Eier/Stunde

 **Ersetzt:** 85 Mitarbeiter

Versorgung: 40-50 kW 400 V 3/N/PE 50/60 Hz
40-50 kW 230 V 3/N/PE 50/60 Hz



 **Abmessungen:** 5396x1758x1654 mm

 **Minimaler Arbeitsraum:** 8000x3600 mm

 **Gewicht:** 1300 kg

 **Bedienung:** 6 Mitarbeiter

 **Kompatibilität:** 3xVEL-30, RX-6, UX-6
UDTJ-500

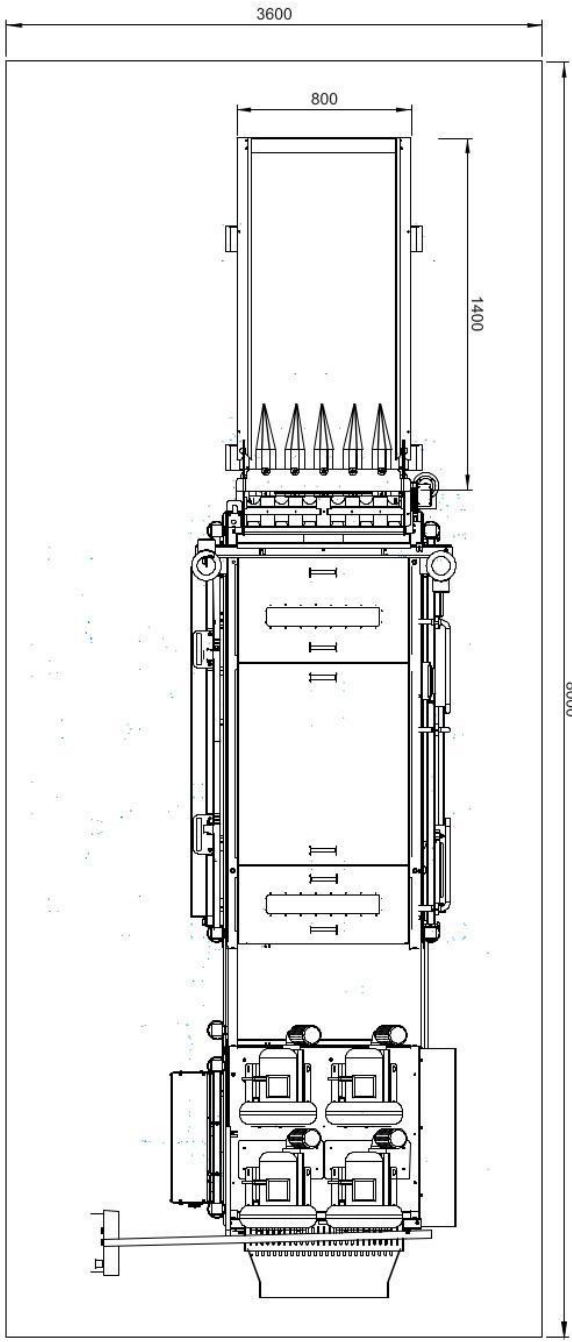
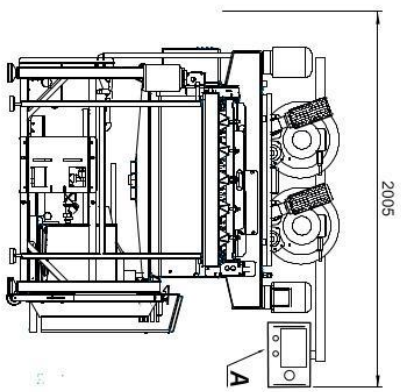
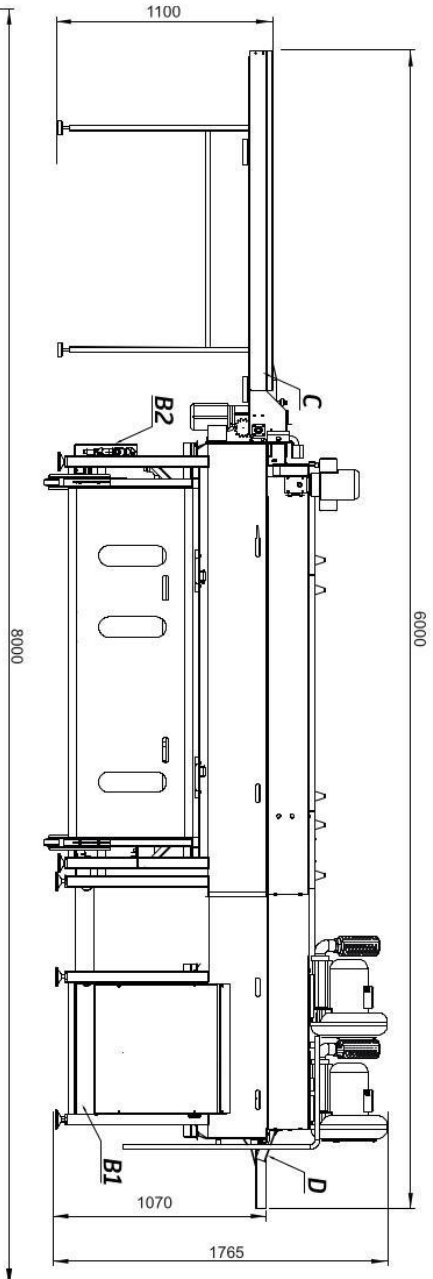
 **Druckluft:** nicht zutreffend

 **Wasser:** aus der Kunden-Installation

 **Kanalisation:** erforderliche z. B. Verbindung

Die MX-6-Waschmaschine nimmt schmutzige Eier vom integrierten Förderband auf. Die Eier gehen dann in den Waschbereich. Dort drehen sie sich dank der Verwendung von speziell profilierten Walzen (Rollen) um ihre Achse, und speziell konstruierte Bürsten waschen die Eier von allen Seiten, wodurch der 3D-Wascheffekt erzielt wird. Nach dem Waschen gehen die Eier zum Trocknungsbereich, wo sie mit einem konzentrierten Luftstrom getrocknet werden. Darüber hinaus arbeitet das Gerät in einem geschlossenen Wasserkreislauf, was eine optimale Nutzung und Minimierung der Betriebskosten ermöglicht. Die Maschine ist aus Edelstahl EN 1.4301 (AISI 304) hergestellt.





MX-6 tunnel egg washer

Typical workplaces:	egg breaking facilities, bakeries, confectioneries, pasta making companies
Capacity:	30 000 eggs/hour
Power supply:	40-50 kW 400 V 3N/PE 50/60 Hz
Water connection:	water from client's installation
Compressed air connection:	N/A
Minimal workspace:	8000 x 3600 mm
Dimensions:	6000 x 2005 x 1765 mm
Opened by:	8 persons
Minimal wall clearance:	the rear side - 600 mm
Additional information	Drainage access required

OVO TECH

EGG PROCESSING MACHINES

All rights reserved. No part of this document may be reproduced, stored in a retrieval system, or transmitted, in any form or by any means, without the prior written permission of OVO TECH. Any use of this product, including modification, repair, or maintenance, without OVO TECH's permission is strictly prohibited.