



PM/PM BOX pompa

Opis

Wydajność: 3500 litrów/godz.

Zastępuje: n/d

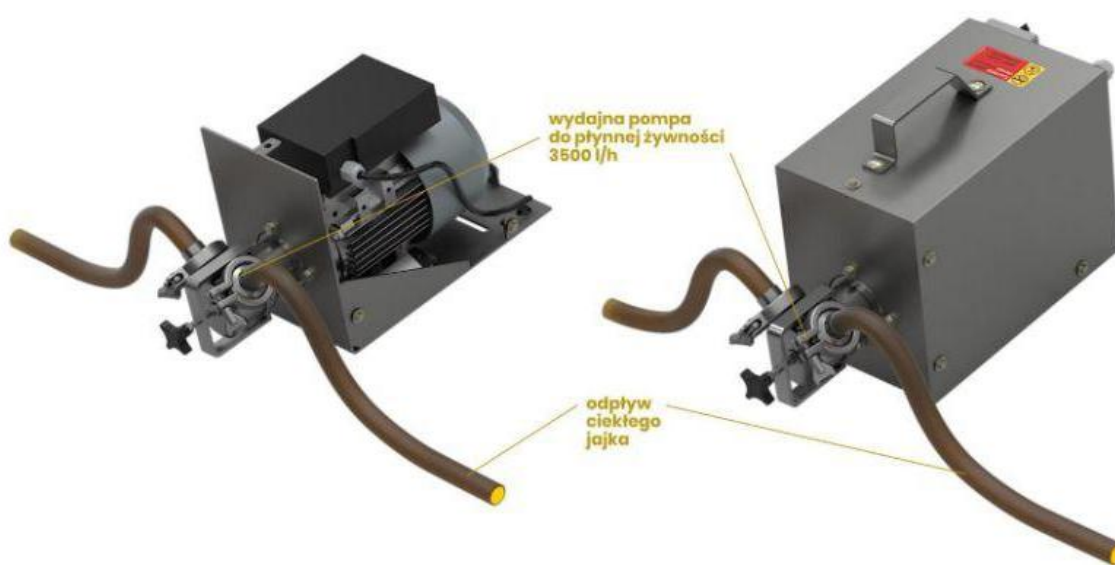
	Zasilanie:	0.75 kW 400 V 3/N/PE 50/60 Hz 0.75 kW 230 V 3/N/PE 50/60 Hz 0.75 kW 110 V 1/N/PE 50/60 Hz+VFD	Wymiary:	577x215x326 mm
			Min. przestrzeń rob.:	500x1000 mm
	Sprężone powietrze:	n/d	Waga:	20 kg
	Woda:	n/d	Obsługa:	1 osoba
	Kompatybilność:	n/d	Kompatybilność:	FS, M-350

Pompa PM i PM BOX służy do przepompowywania masy jajecznej. Jej niewielkie wymiary, łatwość obsługi oraz mocna obudowa dostosowane są do wymogów pracy produkcyjnej w ciężkich warunkach. Maszyna wykonana jest ze stali nierdzewnej INOX EN 1.4301 (AISI 304).



PM - pompa ciekłej żywności

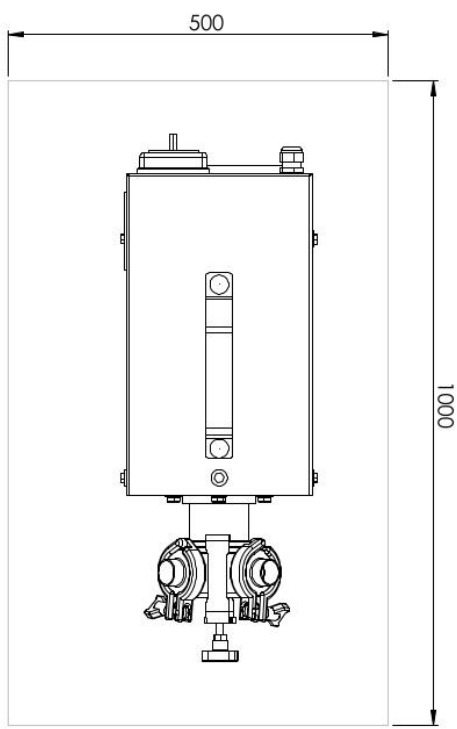
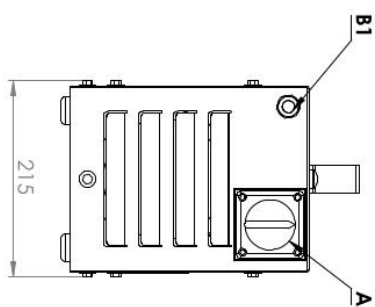
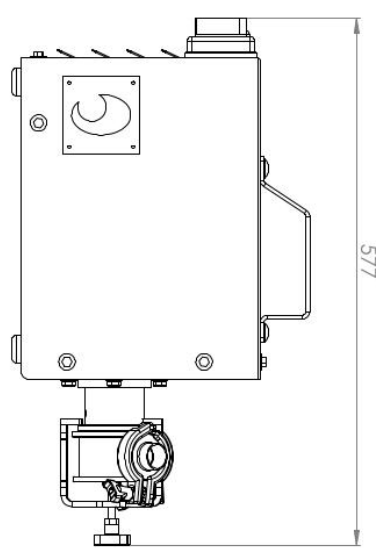
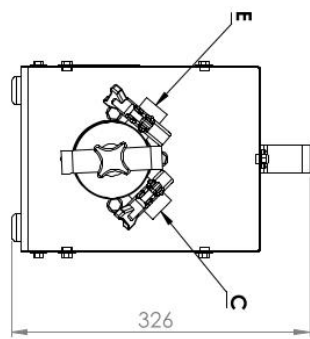
PM BOX- pompa ciekłej żywności



DATE
04.01.2021

PROJECT
DOK-LAV-FN1G.2.1

AUTHOR
ML



PM/PM BOX pump system

Typical workpieces:	egg breaking facilities, bakeries, confectioneries, pasta making companies
Capacity:	3500 litres/hour
Power supply:	0.75 kW 400V 3/N/PE 50/60 Hz 0.75 kW 230V 3/N/PE 50/60 Hz 0.75 kW 230V 1/N/PE 50/60 Hz 0.75 kW 110V 1/N/PE 50/60 Hz
Water connection:	N/A
Compressed air connection:	N/A
Minimal workspace:	500 x 1000 mm
Dimensions:	577, 215 x 326 mm
Operated by:	1 person
Minimal wall clearance:	the rear side—600 mm
Additional information	N/A
A	control panel
B1	connection electrical/water/air
D	eggs/water outlet
E	liquid egg outlet

OVO TECH

EGG PROCESSING MACHINES

All rights reserved. No part of this document may be reproduced, stored in a retrieval system, or transmitted, in any form or by any means, without the prior written permission in writing from OVO TECH.