



## Sistema de bomba PS-1

## Descripción

**Capacidad:** 3000 litros/hora

**Reemplaza:** n/a

**Entrada de alimentación:**  
1 kW 400 V 3/N/PE 50/60 Hz  
1 kW 230 V 3/N/PE 50/60 Hz  
1 kW 110 V 1/N/PE 50/60 Hz+VFD

**Dimensiones:** 813x664x869 mm

**Espacio de trabajo mínimo:** 2000x1600 mm

**Peso:** 66 kg

**Operado por:** 1 persona

**Compatibilidad:**  
UDTJ-10/150/500,  
FS connect by 3m  
hose, M-350,  
RX-nano/mini/2/4/6

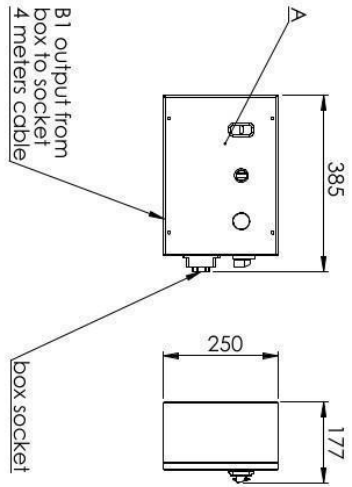
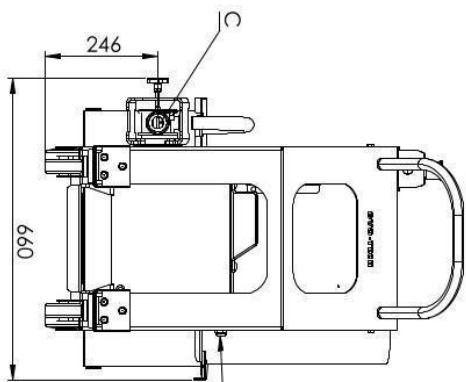
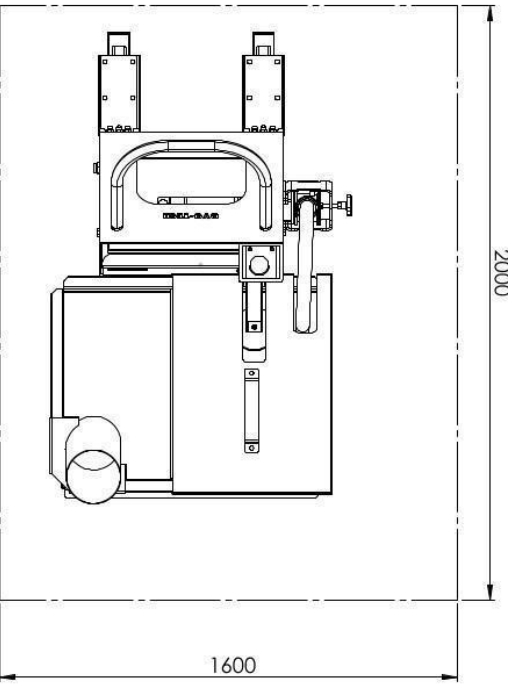
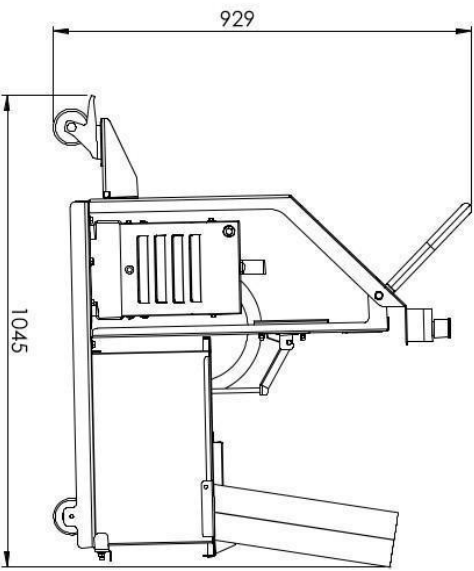
**Aire comprimido:** n/a

**Agua:** n/a

**Fuga:** n/a

El sistema de bombeo PS-1 amortigua la masa de huevos en los tanques. Cuando el nivel del líquido alcanza la altura permitida, el flotador inicia el bombeo de la masa de huevos al filtro de superficie rascada FS o al tanque de almacenamiento. Todas las partes de nuestras máquinas que entran en contacto con los huevos están hechas de acero inoxidable EN 1.4301 (AISI 304).





4 meters cable with plug to box socket

**PST pump system**

<b>Typical workplaces:</b>	egg handling facilities, bakeries, confectioneries, pasta making companies
<b>Capacity:</b>	3000 liters/hour
<b>Power supply:</b>	1 kW 230V 3N/PE 50/60 Hz 1 kW 230V 3N/PE 50/60 Hz
<b>Water connection:</b>	N/A
<b>Compressed air connection:</b>	N/A
<b>Minimal workspace:</b>	1600 x 2000 mm
<b>Dimensions:</b>	1045x 660 x 929
<b>Operated by:</b>	1 person
<b>Minimal wall clearance:</b>	the rear side - 600 mm
<b>Additional Information</b>	External control panel
<b>A</b>	control panel
<b>B1</b>	external electrical liquid 999 outlet
<b>C</b>	