



## PS-2 system pomp

## Opis

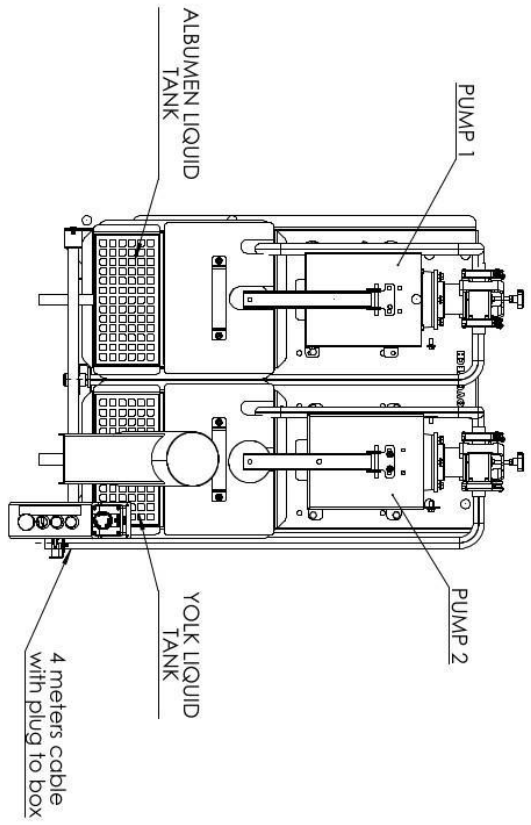
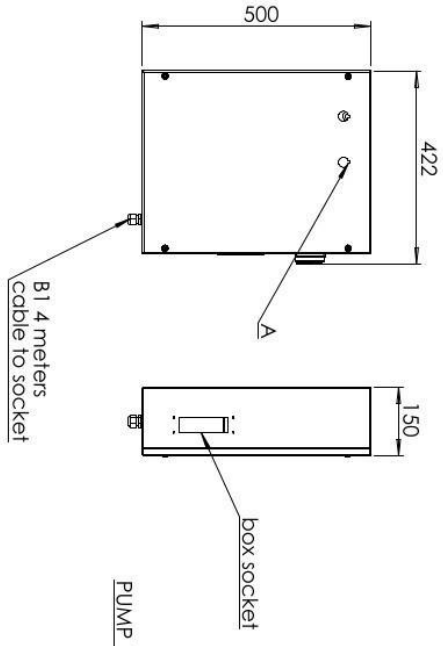
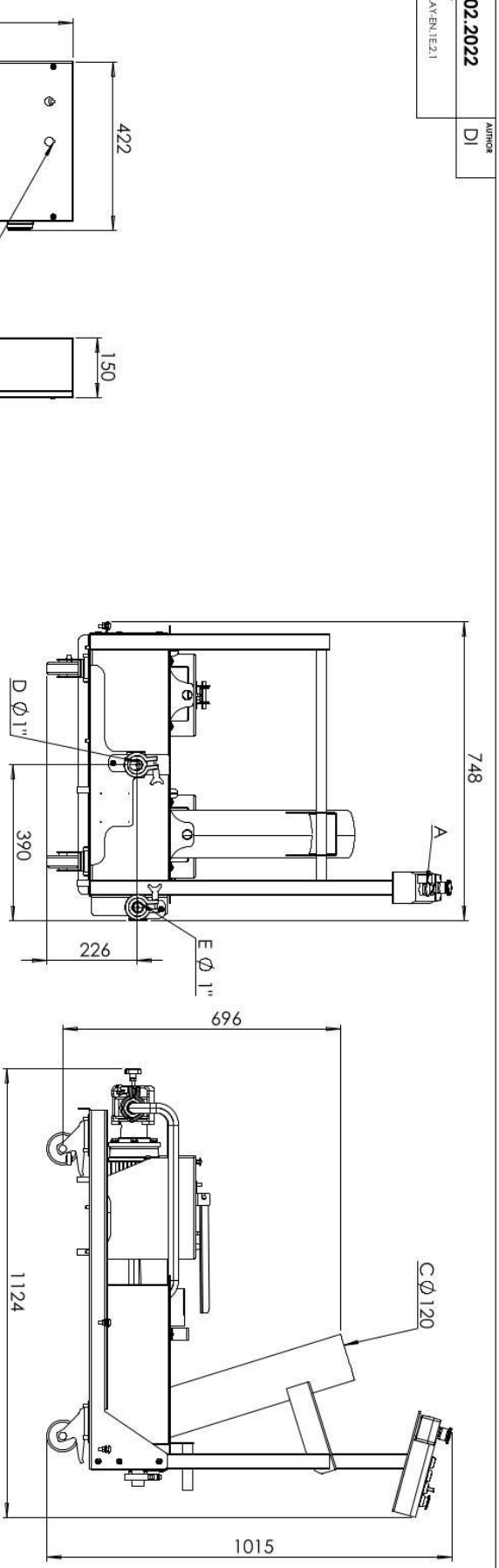
**Wydajność: 6000 litrów/godz.**

**Zastępuje: n/d**

	<b>Zasilanie:</b> 2 kW 400 V 3/N/PE 50/60 Hz 2 kW 230 V 3/N/PE 50/60 Hz 1 kW 110 V 1/N/PE 50/60 Hz+VFD		<b>Wymiary:</b> 1124x748x1015 mm
			<b>Min. przestrzeń rob.:</b> 2000x1700 mm
	<b>Sprężone powietrze:</b> n/d		<b>Waga:</b> 100 kg
	<b>Woda:</b> n/d		<b>Obsługa:</b> 1 osoba
	<b>Kanalizacja:</b> n/d		<b>Kompatybilność:</b> RZ-3, FS, RX-mini

System pompujący PS-2 buforuje masę jajową w zbiornikach. Gdy poziom cieczy osiąga dopuszczalną wysokość pływak inicjuje przepompowanie masy jajecznej do filtra szczelinowego FS lub zbiornika magazynującego. Maszyna wykonana jest ze stali nierdzewnej INOX EN 1.4301 (AISI 304).





PS-2 pump system	
Typical workflow:	egg breaking facilities, bakeries, confectioneries, pasta making companies
Capacity:	6000 litres/hour
Power supply:	2 kW 400 V 3/N/PE 50/60 Hz 2 kW 230 V 3/N/PE 50/60 Hz
Water connection:	N/A
Compressed air connection:	N/A
Minimal workspace:	1500 X 2000 mm
Dimensions:	748 x 1124 x 1015 mm
Operated by:	1 person
Minimal wall clearance:	the rear side - 600 mm
Additional information:	N/A



**OVO TECH**  
 EGG PROCESSING MACHINES  
 All rights reserved. No part of this document may be reproduced, stored in a retrieval system, or transmitted in any form or by any means, electronic, mechanical, photocopying, recording, or by any information storage and retrieval system, without the prior written permission of OVO TECH. Any use of this document, including translation, reproduction, or distribution, without the prior written permission is strictly prohibited.

**A** control panel  
**B1** connection electrical  
**C** egg input outlet  
**D** egg output outlet  
**E** egg yolk outlet