



RX-4 wybijarka do jaj

Opis

Wydajność: 26 000 jaj/godz.

Zastępuje: 56 osób

Zasilanie: 2 kW 400 V 3/N/PE 50/60 Hz
2 kW 230 V 3/N/PE 50/60 Hz

Wymiary: 4672x1310x1795 mm

Min. przestrzeń rob.: 5700x2300 mm

Waga: 475 kg

Obsługa: 3-4 osoby

Sprężone powietrze: n/d

Woda: z sieci lub kanalizacji klienta

Kompatybilność: 2xVEL-30, MX-4, UX-4, 2xPS-1

Kanalizacja: n/d

Wybijarka RX-4 wykorzystuje podajnik taśmowo-rolkowy wprowadzający jaja do sekcji rozbijającej. Wysoka wydajność maszyny uzyskana jest przez zastosowanie innowacyjnych rotacyjnych mechanizmów rozbijających. Urządzenie rozbija skorupy za pomocą odpowiednio wyprofilowanych noży, naśladując pracę ludzkich rąk. Ta maksymalnie higieniczna metoda rozbijania jaj jest innowacją firmy OVO-TECH. Następnie, rozbite jajka płyną przez specjalnie zaprojektowany meander służący do dodatkowej kontroli jakości. Po przepłynięciu przez meander, jajka trafiają do trzech równoległych rozdzielaczy, gdzie żółtko zostaje oddzielone od białka. Objętość skorup z wybitych jaj zredukowana jest za pomocą wbudowanego zgniatacza skorup UZS. Zapewnia to zmniejszenie objętości skorup o 95%. Po zakończeniu pracy maszyna może być myta za pomocą wbudowanego systemu CIP. Wybijarka wykonana jest ze stali INOX EN 1.4301 (AISI 304).



OVO-TECH HQ

Boczna 43
27-200 Starachowice
Polska, Unia Europejska

OVO-TECH USA

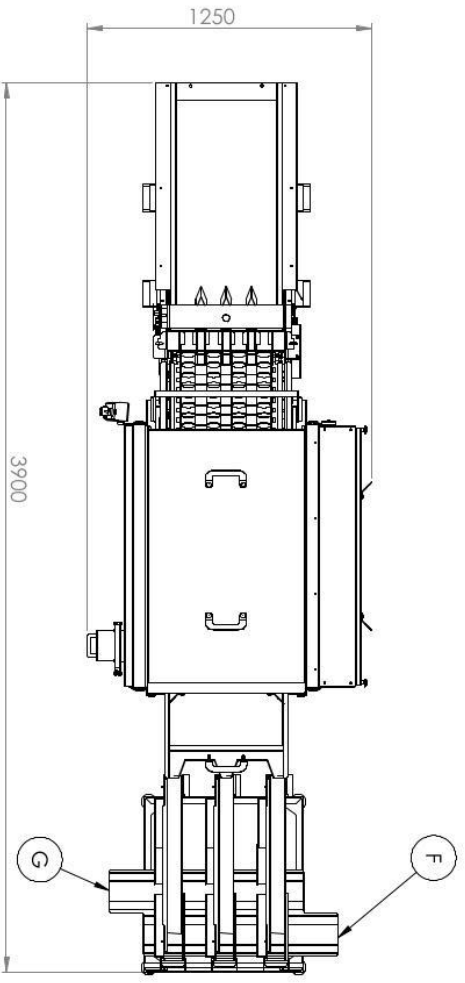
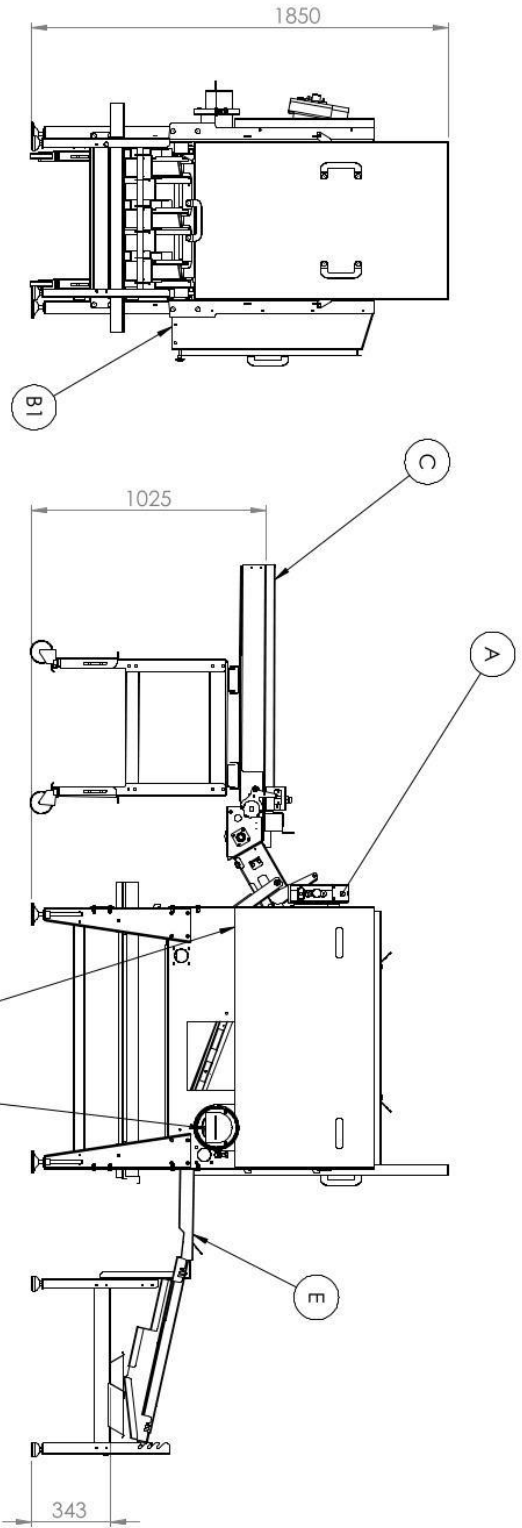
1680 Michigan Avenue, Suite 700
Miami Beach, FL 33139
Stany Zjednoczone

Sprzedaż

Email: sales@egg-breakers.com
Tel: +48 792 333 900

Social media





All rights reserved
 No part of this document
 may be reproduced, stored
 in a retrieval system, or
 transmitted, in any form
 or by any means, electronic,
 mechanical, photocopying,
 recording, or otherwise,
 without the prior written
 permission of OVO TECH.



RX 4	
Typical workplaces:	egg breaking facilities, bakeries, confectioneries, pasta making companies
Capacity:	max. 26000 eggs/hour
Power supply:	3xW 400V 3/N/PE 50/60 Hz 3xW 230V 3/N/PE 50/60 Hz
Water connection:	input: 1" output: 2"
Compressed air connection:	
Minimal workspace:	5100 x 2650 mm
Dimensions:	3900 x 1250 x 1850
Operated by:	3-4 person
Minimal wall clearance:	the rear side - 600 mm
Additional information:	N/A
A	control panel
B1/B2	connections: electrical/water
C	eggs input
D	eggs/water outlet
E	eggs/water outlet
F	eggs/water outlet
G	egg white outlet