



UDTJ-500 wirówka do jaj

Opis

Wydajność: 120 000 jaj/godz. lub 200 000 skorup/godz.

Zastępuje: 90 osób

Zasilanie: 5.5 kW 400 V 3/N/PE 50/60 Hz
5.5 kW 230 V 3/N/PE 50/60 Hz

Wymiary: 1075x907x1040 mm

Min. przestrzeń rob.: 2000x2000 mm

Waga: 265 kg

Obsługa: 2 osoby

Kompatybilność: MX-2/4/6, PS-1,
UX-2/4/6

Sprężone powietrze: n/d

Woda: n/d

Kanalizacja: n/d

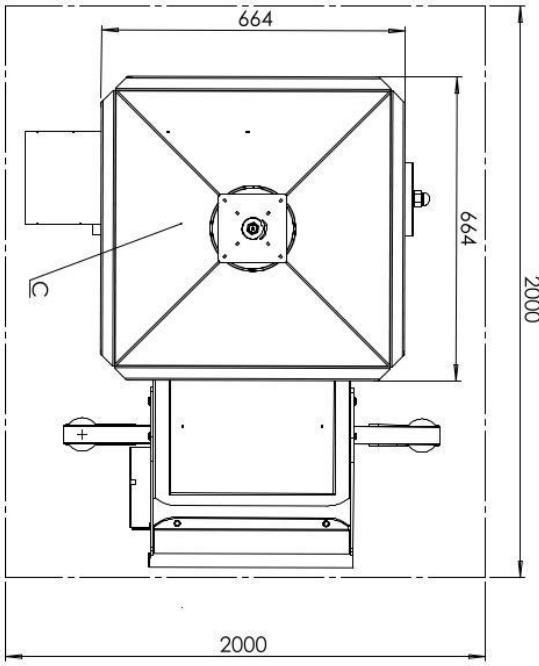
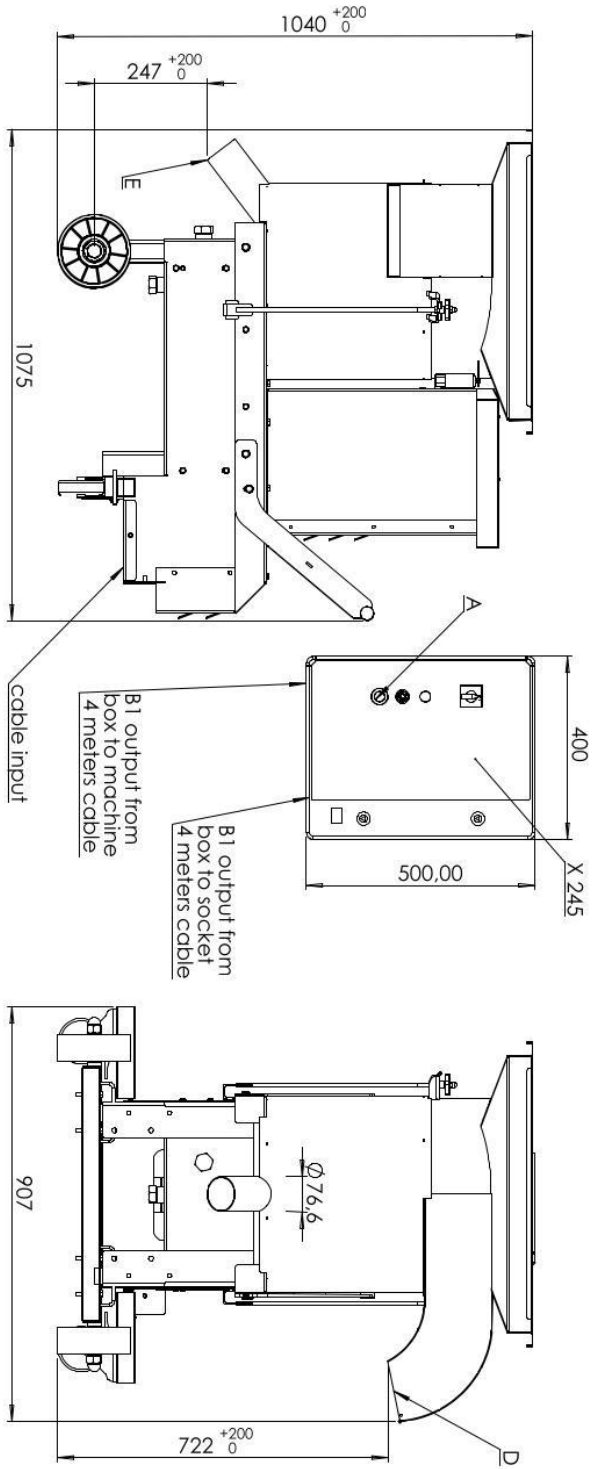
Wirówka UDTJ-500 to urządzenie automatyczne wykorzystywane do produkcji świeżej masy jajecznej oraz do osuszania skorup jaj kurzych uzyskanych na innych urządzeniach lub podczas wybijania ręcznego. Po zasypaniu wysypu jajkami, jajka są rozbijane, a skorupy odfiltrowywane z wykorzystaniem specjalnego wirującego sita o średnicy oczka 0.8 mm. Następnie, czysta, pozbawiona skorup masa jajeczna transportowana jest do podstawionego pojemnika, a skorupy są automatycznie usuwane z maszyny. Maszyna wykonana jest ze stali nierdzewnej INOX EN 1.4301 (AISI 304).



DATE
16.02.2022

AUTHOR
DI

PROJECT
DOK-LAVENI.K.3.1



UDT1-500 centrifugal egg cracker

| | |
|-----------------------------------|--|
| Typical workplaces: | egg breaking facilities, bakeries, confectioneries, pasta making companies |
| Capacity: | 12000 eggs/hour |
| Power supply: | 5.5 kW 400 V 3/N/PE 50/60 Hz 5.5 kW 230 V 3/N/PE 50/60 Hz |
| Water connection: | N/A |
| Compressed air connection: | N/A |
| Minimal workspace: | 2000 x 2000 |
| Dimensions: | 1040 x 1075 x 907 mm |
| Operated by: | min. 2 persons |
| Minimal wall clearance: | the rear side—600 mm |
| Additional information | N/A |
| A | control panel |
| B1 | connection electrical |
| D | eggs input outlet |
| E | liquid eggs outlet |

OVO TECH

EGG PROCESSING MACHINES

All rights reserved. No part of this document may be reproduced, stored in a retrieval system, or transmitted, in any form or by any means, without the prior written permission of OVO TECH. Any use of this document, including translation, reproduction, or distribution, without the prior written permission is strictly prohibited.