



## Centrífuga UDTJ-500

## Descripción

**Capacidad:** 120 000 huevos/hora

**Reemplaza:** 90 personas

**Entrada de alimentación:**  
5.5 kW 400 V 3/N/PE 50/60 Hz  
5.5 kW 230 V 3/N/PE 50/60 Hz

**Dimensiones:** 1075x907x1040 mm

**Espacio de trabajo mínimo:** 2000x2000 mm

**Aire comprimido:** n/a

**Peso:** 265 kg

**Agua:** n/a

**Operado por:** 2 personas

**Fuga:** n/a

**Compatibilidad:** MX-2/4/6, UX-2/4/6, PS-1

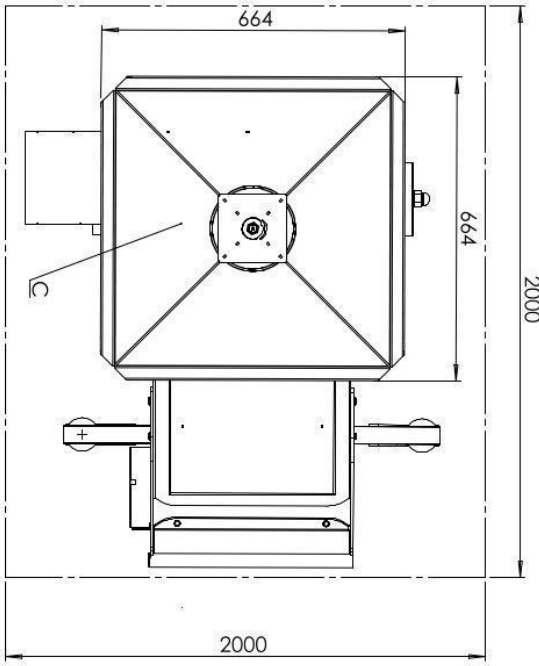
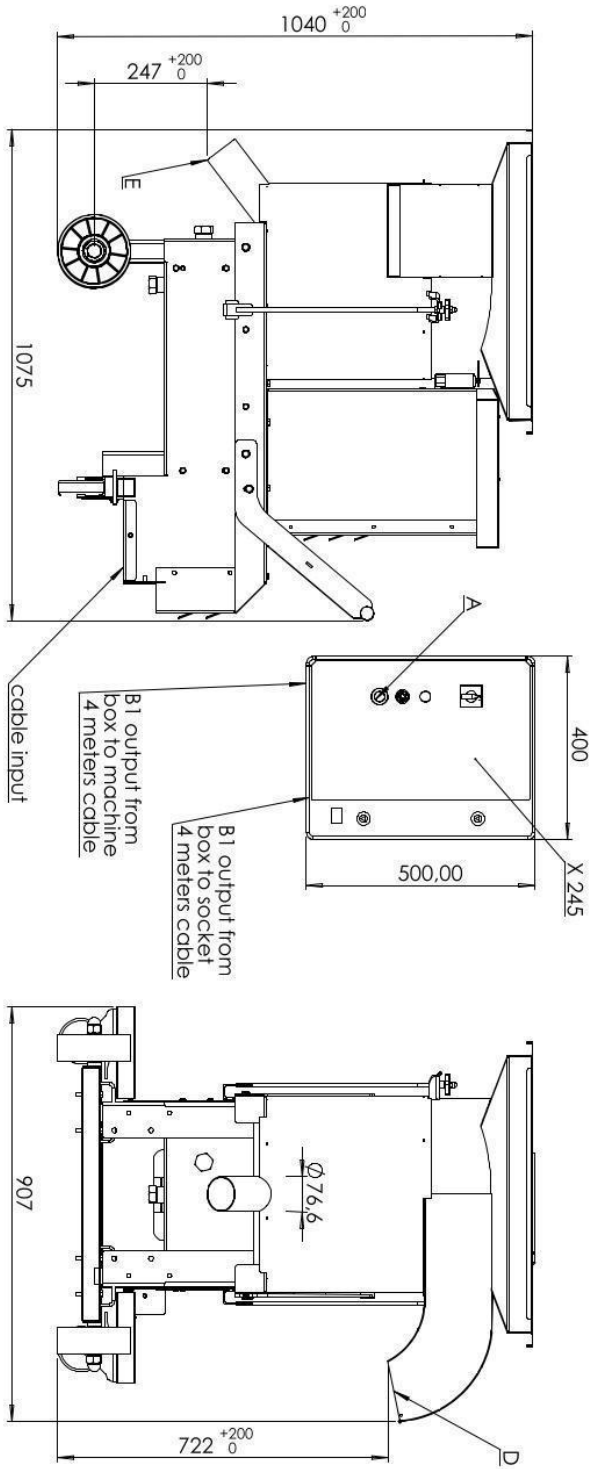
El UDTJ-500 es un cascador de huevos centrífugo automático de alta resistencia que se utiliza para la producción de huevo líquido fresco y el secado de cáscaras de huevo obtenidas a mano o a máquina. Después de llenar la tolva, los huevos se rompen y las cáscaras se filtran con el uso de un filtro giratorio especial con un tamaño de malla de 0,8 mm. Luego, el líquido de huevo limpio se transporta a un recipiente colocado y las cáscaras de huevo se retiran automáticamente de la máquina. Todas las partes de nuestras máquinas que entran en contacto con los huevos están hechas de acero inoxidable EN 1.4301 (AISI 304).



DATE  
16.02.2022

PROJECT  
DOK-LAVEN I.K.3.1

AUTHOR  
DI



**OVO TECH**  
EGG PROCESSING MACHINES

All rights reserved.  
No part of this document may be reproduced, stored in a retrieval system, or transmitted in any form or by any means, without the prior written permission of OVO TECH.

**UDT1-500 centrifugal egg cracker**

<b>Typical workplaces:</b>	egg breaking facilities, bakeries, confectioneries, pasta making companies
<b>Capacity:</b>	12000 eggs/hour
<b>Power supply:</b>	5.5 kW 400 V 3/N/PE 50/60 Hz 5.5 kW 230 V 3/N/PE 50/60 Hz
<b>Water connection:</b>	N/A
<b>Compressed air connection:</b>	N/A
<b>Minimal workspace:</b>	2000 x 2000
<b>Dimensions:</b>	1040 x 1075 x 907 mm
<b>Operated by:</b>	min. 2 persons
<b>Minimal wall clearance:</b>	the rear side - 600 mm
<b>Additional information</b>	N/A
<b>A</b>	control panel
<b>B1</b>	connection electrical
<b>D</b>	egg input outlet
<b>E</b>	liquid egg outlet