



VEL-30 Eierförderer

Beschreibung

Kapazität: 30 Eier gleichzeitig

Ersetzt: nicht zutreffend

Versorgung: 0.37 kW 230 V 1/N/PE 50/60 Hz
0.45 kW 230 V 2/PE 50/60 Hz
1 kW 110 V 1/N/PE 50/60 Hz+VFD

Abmessungen: 476x325x354 mm

Minimaler Arbeitsraum: 800x1200 mm

Druckluft: nicht zutreffend

Gewicht: 25 kg

Wasser: nicht zutreffend

Bedienung: 1 Mitarbeiter

Kanalisation: nicht zutreffend

Kompatibilität: RZ-1, RX-0/2/4/6,
MX-2/4/6,
UX-2/4/6

Der Eierförderer greift mit Hilfe von Gummisaugern und dem erzeugten Unterdruck die Eier. So können die Eier bequem und sicher vom Eierkarton in die Maschine transportiert werden. Alle Teile unserer Maschinen, die mit Eiern in Kontakt kommen, bestehen aus Edelstahl EN 1.4301 (AISI 304) hergestellt.

Vakuumpumpe



Der Eierförderer greift mit Hilfe von Gummisaugern und dem erzeugten Unterdruck die Eier

OVO-TECH HQ

Boczna 43
27-200 Starachowice
Poland, European Union

OVO-TECH USA

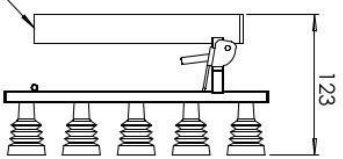
1680 Michigan Avenue, Suite 700
Miami Beach, FL 33139
United States

Sales

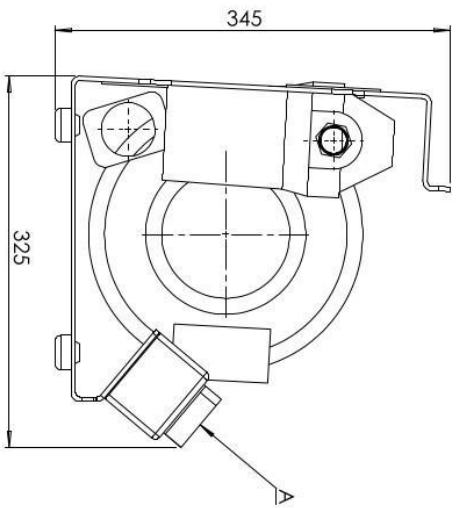
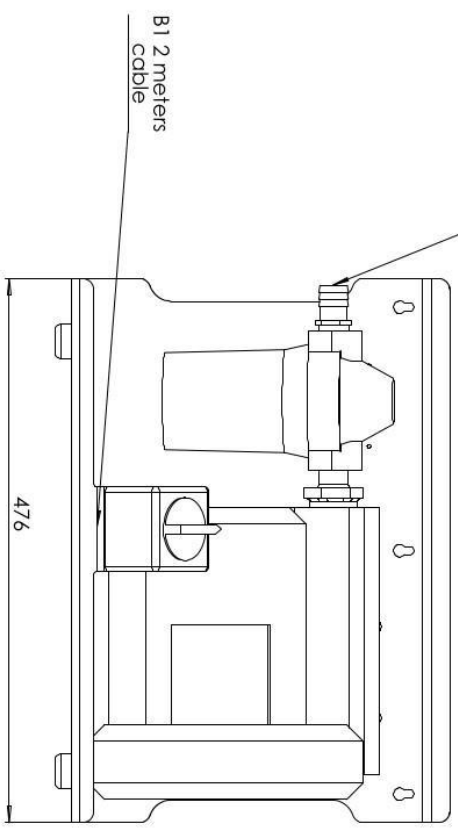
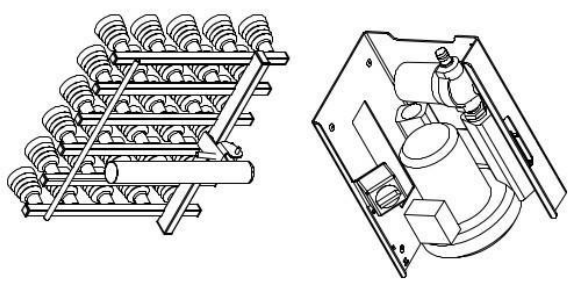
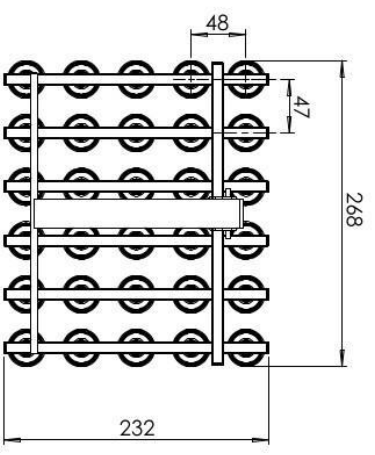
Email: sales@egg-breakers.com
Tel (Int'l): +48 792 333 900

Social media





B3 Ø 1" 3 meters
air duct



VEL-30 vacuum egg lifter	
Typical applications:	egg breaking facilities, bakeries, confectioneries, pasta making companies
Capacity:	30 eggs
Power supply:	0.37 kW 230 V 1/N/PE 50/60 Hz 0.45 kW 230 V 2/PE 50/60 Hz
Water connection:	N/A
Compressed air connection:	N/A
Minimal workspace:	800 X 1200 mm
Dimensions:	476 X 325 X 354 mm
Operated by:	1 person
Minimal wall clearance:	the rear side – 600 mm
Additional information	N/A
A	control panel connection electrical/air

OVO TECH

EGG PROCESSING MACHINES

All rights reserved. No part of this document may be reproduced, stored in a retrieval system, or transmitted, in any form or by any means, without the prior written permission of OVO TECH. Any use of this document, including translation, reproduction, or distribution, without the prior written permission is strictly prohibited.