



Proyector de túnel UX-4

Descripción

Capacidad: 26 000 huevos/hora

Reemplaza: n/a

Entrada de alimentación:
3 kW 400 V 3/N/PE 50/60 Hz
3 kW 230 V 3/N/PE 50/60 Hz

Dimensiones: 3200x1300x1500 mm

Espacio de trabajo mínimo: 5000x2500 mm

Aire comprimido: n/a

Peso: 360 kg

Agua: n/a

Operado por: 4 personas

Fuga: n/a

Compatibilidad: 2xVEL-30, RX-4, MX-4, UDTJ-150/500

El reflector emite luz UV-C (950 vatios), que al actuar sobre las cáscaras de los huevos administrados los desinfecta y mata las bacterias (también Salmonella). Todas las partes de nuestras máquinas que entran en contacto con los huevos están hechas de acero inoxidable EN 1.4301 (AISI 304).



OVO-TECH HQ

Boczna 43
27-200 Starachowice
Poland, European Union

OVO-TECH USA

1680 Michigan Avenue, Suite 700
Miami Beach, FL 33139
United States

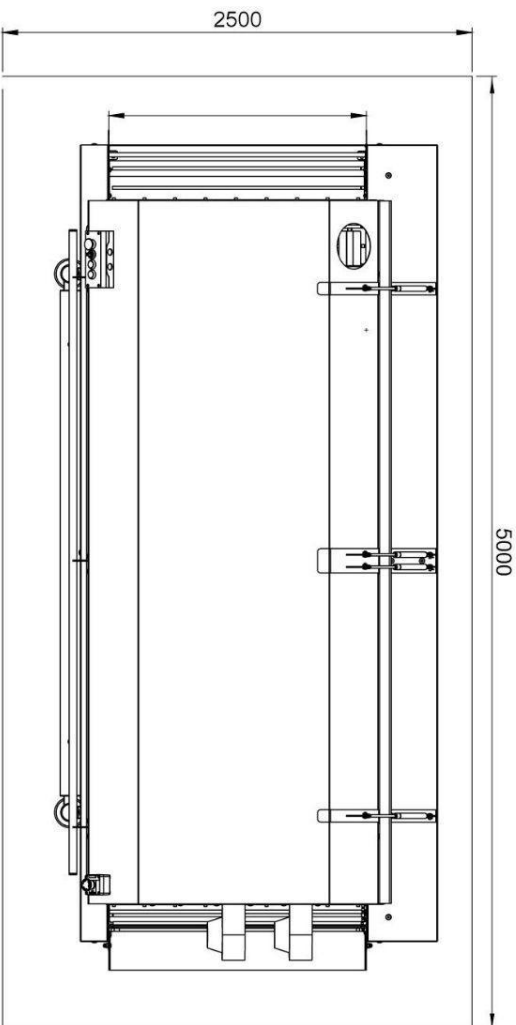
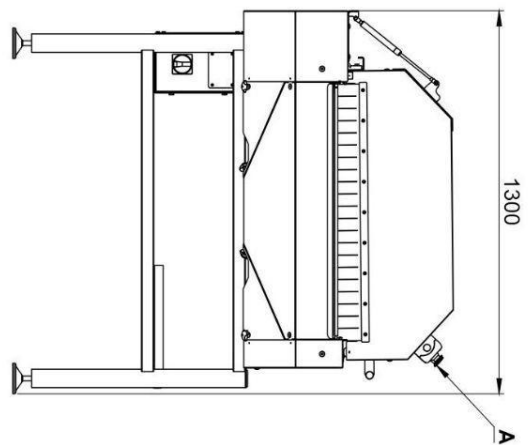
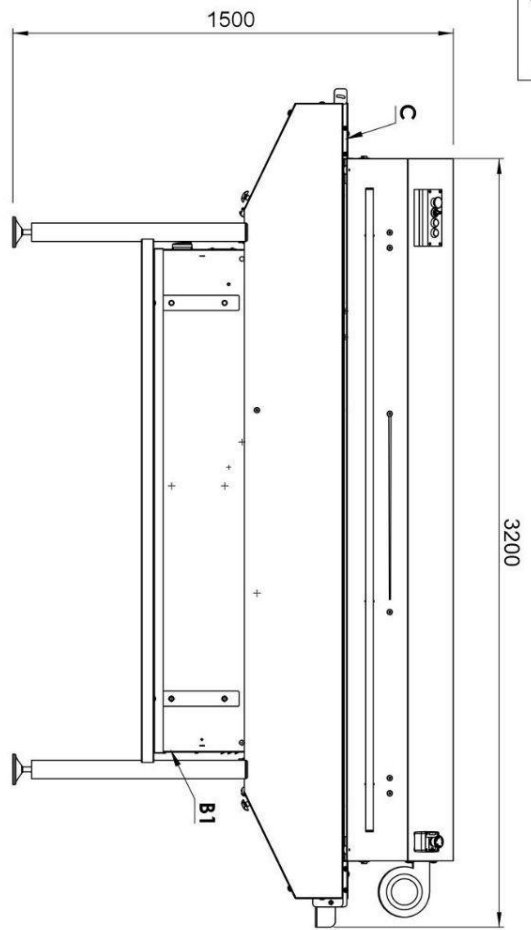
Sales

Email: sales@egg-breakers.com
Tel (Int'l): +48 792 333 900

Social media



DATE	11.07.2022	AUTHOR	P.G.
PROJECT	UX-4		



UX-4 flood lamp	
Typical workplaces:	egg breaking facilities, bakeries, confectioneries, pasta making companies
Capacity:	26 000 eggs/hour
Power supply:	3 kW 400 V, 3kWPE 50/60 Hz 3 kW 230 V, 3kWPE 50/60 Hz
Water connection:	N/A
Compressed air connection:	N/A
Minimal workspace:	5000 x 2500 mm
Dimensions:	3200 x 1300 x 1500 mm
Opened by:	4 persons
Minimal wall clearance:	the rear side - 600 mm
Additional information	N/A
A	control panel
B1/B2/B3	connection electrical/water/air
C	eggs input
D	eggs/eggs outlet
E	rigid egg outlet
F	flexible egg outlet
G	egg white outlet

OVO TECH

EGG PROCESSING MACHINES

All rights reserved

Information provided in this document is for informational purposes only. Any use of this material, including reproduction, distribution, or modification, without OVO's written permission is strictly prohibited.