


UX-6 Tunnelstrahler

Beschreibung


 **Kapazität:** 39 000 Eier/Stunde


 **Ersetzt:** nicht zutreffend

Versorgung: 5 kW 400 V 3/N/PE 50/60 Hz
5 kW 230 V 3/N/PE 50/60 Hz



 **Abmessungen:** 3200x1500x1500 mm

 **Minimaler Arbeitsraum:** 5000x3000 mm

 **Druckluft:** nicht zutreffend

 **Gewicht:** 450 kg

 **Wasser:** nicht zutreffend

 **Bedienung:** 6 Mitarbeiter

 **Kanalisation:** nicht zutreffend

 **Kompatibilität:** 3xVEL-30, RX-6, MX-6, UDTJ-500

Das Flutlicht sendet UX-6-Licht mit einer Gesamtleistung von 1900 W aus, das durch Beeinflussung der Eierschalen diese desinfiziert und Bakterien beseitigt. Die Untersuchungen haben die hundertprozentige Wirksamkeit des von uns verwendeten UX-6-Licht bei der Beseitigung von Bakterien gezeigt, unter anderem Salmonellen. Die Maschine ist aus Edelstahl EN 1.4301 (AISI 304) hergestellt.



OVO-TECH HQ

Boczna 43
27-200 Starachowice
Poland, European Union

OVO-TECH USA

1680 Michigan Avenue, Suite 700
Miami Beach, FL 33139
United States

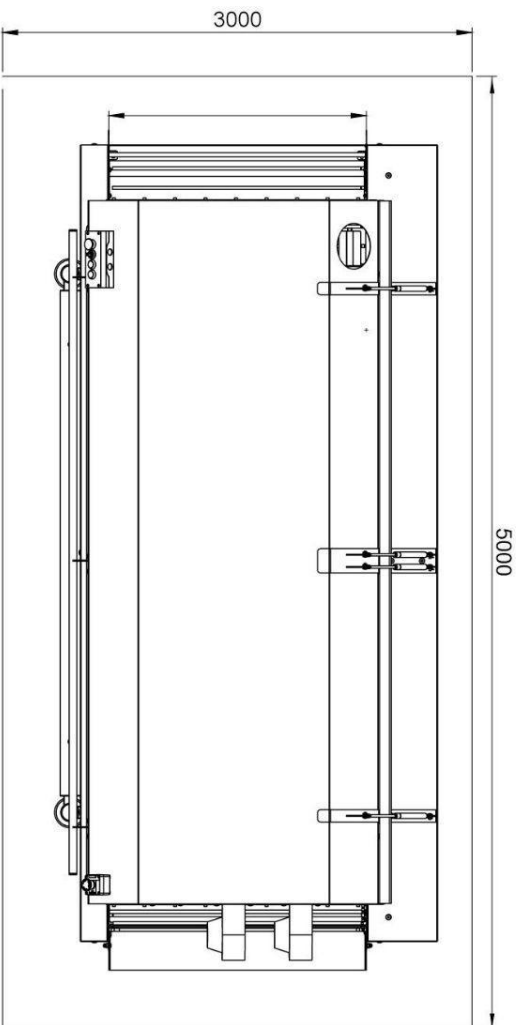
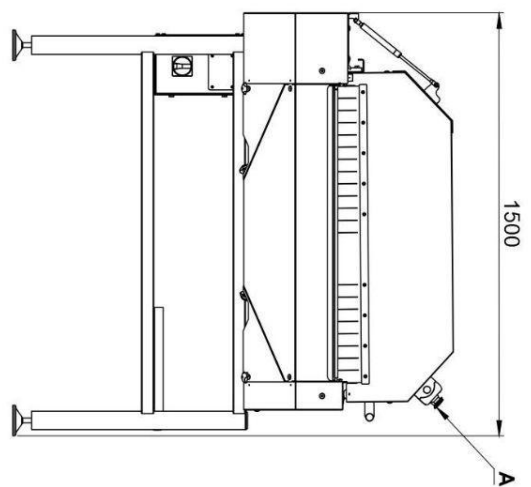
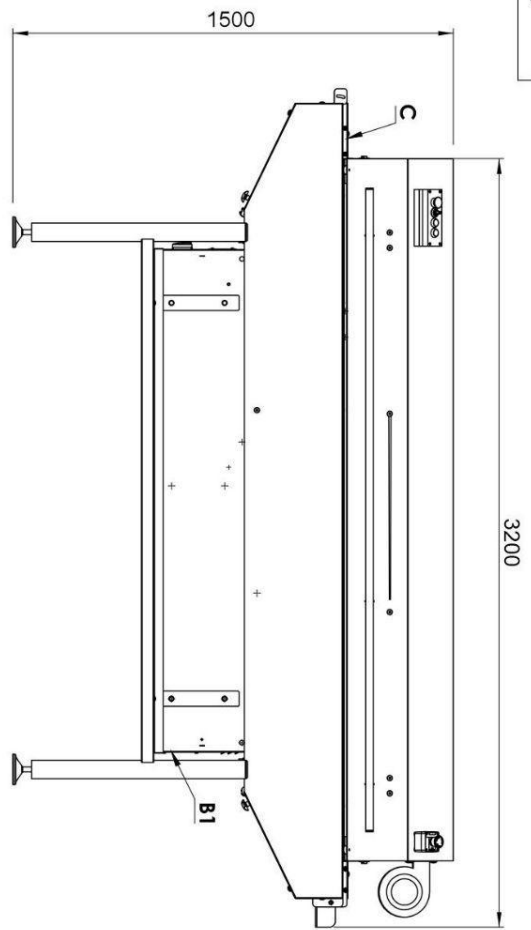
Sales

Email: sales@egg-breakers.com
Tel (Int'l): +48 792 333 900

Social media



DATE	11.07.2022	AUTHOR	P.G.
PROJECT	UX-6		



UX-6 flood lamp	
Typical workplaces:	egg breaking facilities, bakeries, confectioneries, pasta making companies
Capacity:	30 000 eggs/hour
Power supply:	5 kW 400 V, 3WPE 50/60 Hz 5 kW 230 V, 3WPE 50/60 Hz
Water connection:	N/A
Compressed air connection:	N/A
Minimal workspace:	5000 x 3000 mm
Dimensions:	3200 x 1500 x 1500 mm
Opened by:	6 persons
Minimal wall clearance:	the rear side - 600 mm
Additional information	N/A
A	control panel
B1/B2/B3	connection electrical/water/air
C	eggs input
D	eggs/eggs outlet
E	rigid egg outlet
F	rigid egg outlet
G	egg white outlet

OVO TECH

EGG PROCESSING MACHINES

All rights reserved
Information provided is for informational purposes only. Any use of this material, including reproduction, without our written permission is strictly prohibited.