



Rompe huevos RX-1

Descripción

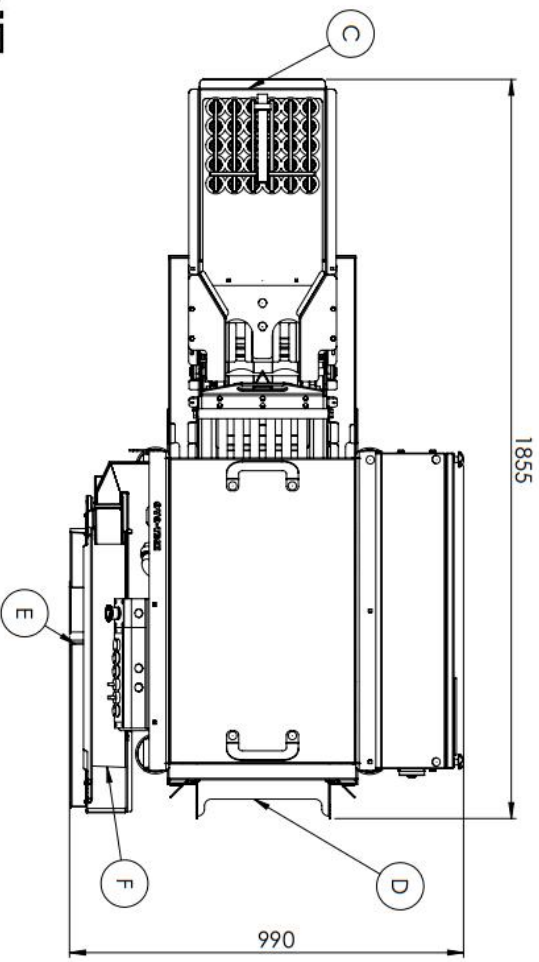
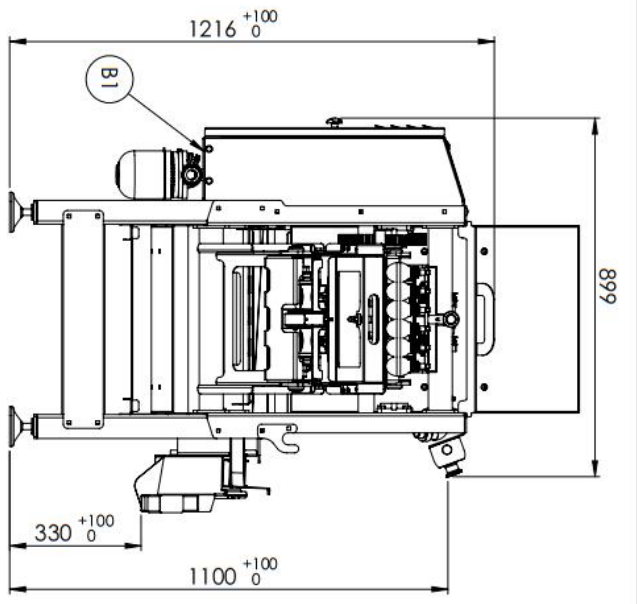
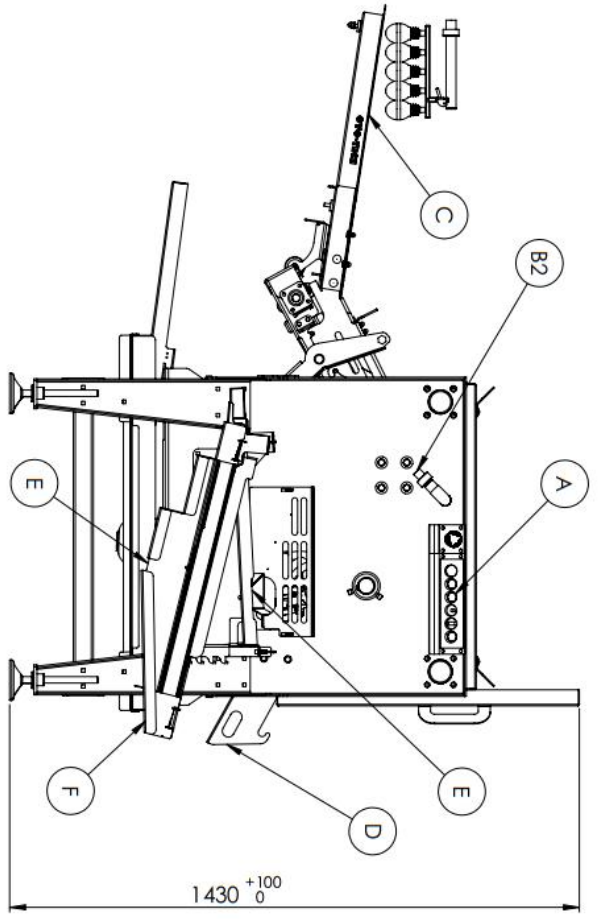
Capacidad: 3000-6500 huevos/hora

Reemplaza: 14 personas

<p>Entrada de alimentación:</p>	1 kW 230 V 3/N/PE 50/60 Hz	<p>Dimensiones:</p>	1950x1163x1480 mm
	1 kW 110 V 1/N/PE 50/60 Hz		<p>Espacio de trabajo mínimo:</p>
<p>Aire comprimido:</p>	n/a	<p>Peso:</p>	280 kg
<p>Agua:</p>	se requiere conexión	<p>Operado por:</p>	1-2 personas
<p>Fuga:</p>	n/a	<p>Compatibilidad:</p>	MX-1, UX-1, UZS, PS-1, incorporado como estándar VEL-30

La quebradora de huevos RX-1 utiliza un alimentador gravitacional autodirigido con un sistema de rodillos especialmente diseñados para transportar los huevos a su sección de quebrantamiento. La rompuevos RX nano rompe huevos y tiene la función de separar las yemas de las claras. Además, la quebradora de huevos RX-1 tiene una regulación de velocidad suave. El operador puede ajustar la velocidad en cualquier momento. La altura de las cuchillas y su fuerza de impacto son ajustables, lo que es muy útil cuando se rompen huevos con cáscaras débiles. Después de completar el trabajo, la máquina se puede limpiar con un sistema CIP incorporado. La máquina está fabricada en acero inoxidable EN 1.4301 (AISI 304).





RX-1	
Typical workplaces:	egg breaking facilities, bakeries, confectioneries, pasta making companies
Capacity:	max 6400 eggs/hour
Power supply:	1 kW 230 V / 14 kW 50/60 Hz 1 kW 110V / V/PT 50/60Hz + VFD
Water connection:	input 1"
Compressed air connection:	-
Minimal workspace:	2835 x 1090 mm
Dimensions:	1855 x 990 x 1430 mm
Operated by:	1-2 person
Minimal wall clearance:	the rear side - 500 mm
Additional interventions:	N/A
A	control panel
B1/B2	eggs input
C	eggshells outlet
D	liquid egg outlet
E	egg yolk outlet
F	egg white outlet
G	