



RX-1 wybijarka do jaj

Opis

Wydajność: 3000-6500 jaj/godz.

Zastępuje: 14 osób

Zasilanie: 1 kW 230 V 1/N/PE 50/60 Hz
1 kW 110 V 1/N/PE 50/60 Hz

Wymiary: 1950x1163x1480 mm

Min. przestrzeń rob.: 2950x2165 mm

Waga: 280 kg

Obsługa: 1-2 osoby

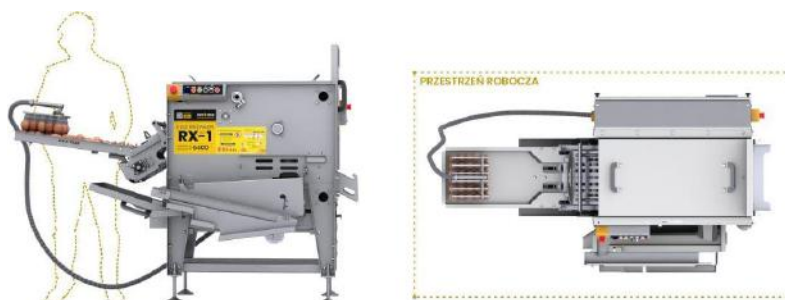
Sprężone powietrze: n/d

Woda: z sieci lub kanalizacji klienta

Kompatybilność: MX-1, UX-1, UZS, PS-1, wbudowany w standardzie VEL-30

Kanalizacja: n/d

Wybijarka RX-1 wykorzystuje podajnik grawitacyjno-rolkowy wprowadzający jaja do sekcji rozbijającej. Wysoka wydajność maszyny uzyskana jest przez zastosowanie innowacyjnych rotacyjnych mechanizmów rozbijających. Urządzenie rozbija skorupy za pomocą odpowiednio wyprofilowanych noży, naśladując pracę ludzkich rąk. Ta maksymalnie higieniczna metoda rozbijania jaj jest innowacją firmy OVO-TECH. Następnie, rozbite jajka płyną przez specjalnie zaprojektowany kompaktowy kontroler służący do dodatkowej kontroli jakości. Po przepłynięciu przez kontroler, jajka trafiają na rozdzielacz, gdzie żółtko zostaje oddzielone od białka. Objętość skorup z wybitych jaj redukowana jest za pomocą niezależnie podstawionego uniwersalnego zgniatacza skorup UZS. Zapewnia to zmniejszenie objętości skorup o 95%. Po zakończeniu pracy maszyna może być myta za pomocą wbudowanego systemu CIP. Wybijarka wykonana jest ze stali INOX EN 1.4301 (AISI 304).



OVO-TECH HQ

Boczna 43
27-200 Starachowice
Polska, Unia Europejska

OVO-TECH USA

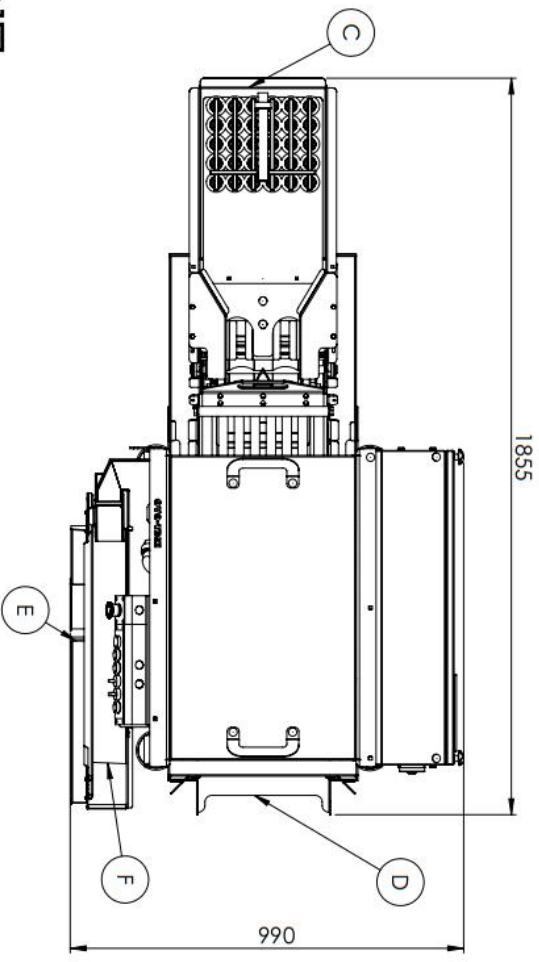
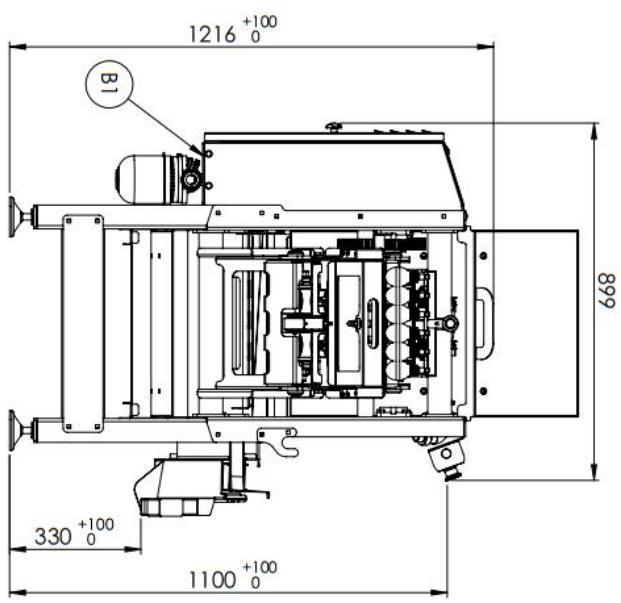
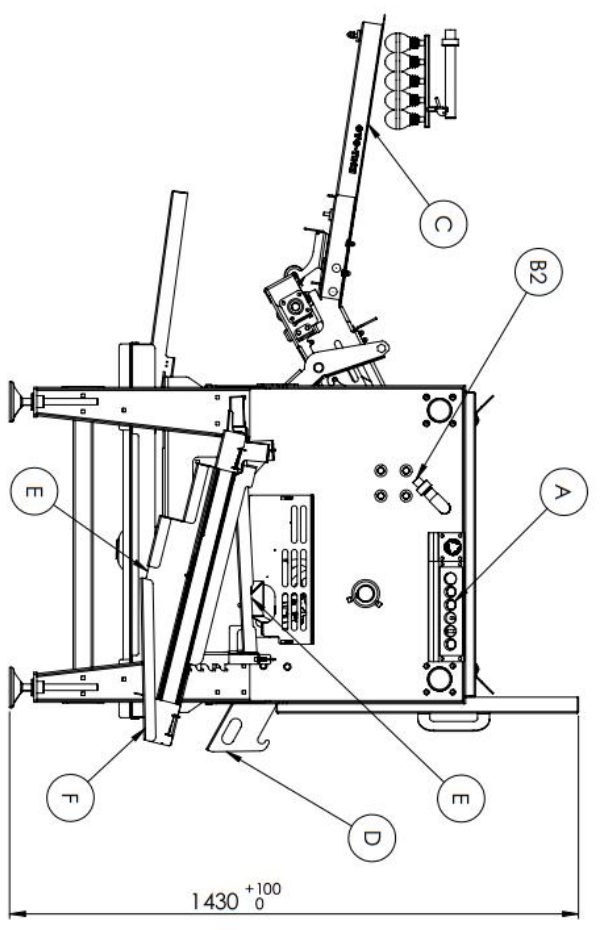
1680 Michigan Avenue, Suite 700
Miami Beach, FL 33139
Stany Zjednoczone

Sprzedaż

Email: sales@egg-breakers.com
Tel: +48 792 333 900

Social media





RX-1	
Typical workplaces:	egg breaking facilities, bakeries, confectioneries, pasta making companies
Capacity:	max 6400 eggs/hour
Power supply:	1 kW 230 V / 16 A / PE 50/60 Hz 1 kW / 10V / 16 A / PE 50/60 Hz - VFD
Water connection:	input 1"
Compressed air connection:	-
Minimal workspace:	2855 x 1990 mm
Dimensions:	1855 x 990 x 1430 mm
Operated by:	1-2 person
Minimal wall clearance:	the rear side - 500 mm
Additional information	N/A
A	control panel
B1/B2	connection electrical/water
C	eggs input
D	eggs/white outlet
E	liquid egg outlet
F	egg white outlet
G	egg white outlet