



FM maszyna do napełniania

Opis

Wydajność: 3000 litrów/godz.

Zastępuje: n/d

Zasilanie:
0.75 kW 400 V 3/N/PE
50/60 Hz
0.75 kW 230 V 3/N/PE
50/60 Hz
1 kW 110V 1/N/PE
50/60HZ + VFD

Wymiary: 950x650x1650 mm

Min. przestrzeń rob.: 1950x1650 mm

Sprężone powietrze: 6-8 bar, min. przepływ 260 l/min.

Waga: 70 kg

Przewodność: $\geq 20\mu\text{S/cm}$

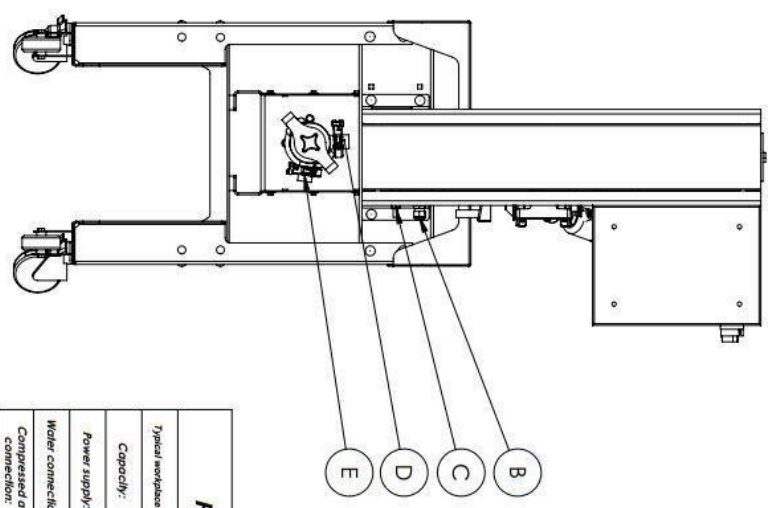
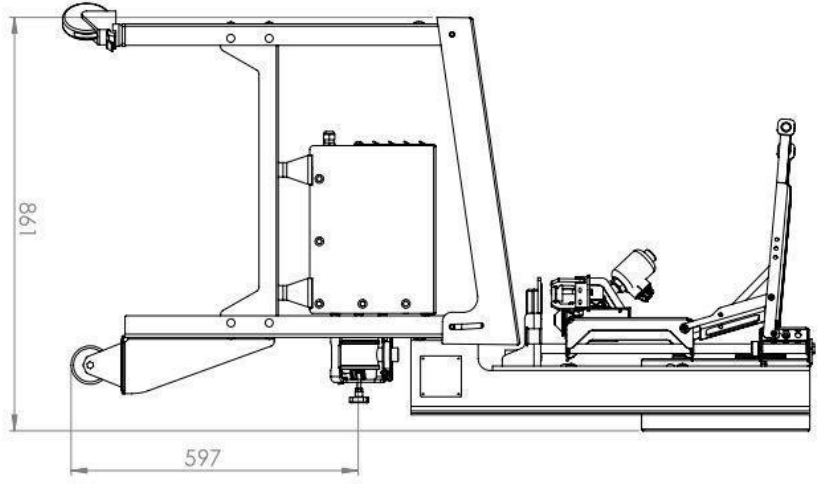
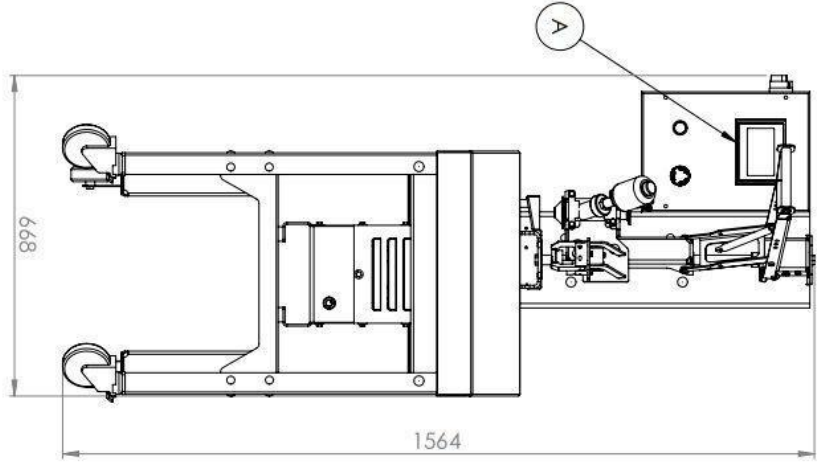
Obsługa: 1 osoba

Lepkość płynu: $< 70\text{mm}^2/\text{s}$ (40°C)

Kompatybilność: M-350

Maszyna została zaprojektowana tak, aby w sterylnych warunkach masę jajową można było przenieść do aseptycznych worków BagInBox na przykład prosto z Pasteryzatora M-350 po procesie pasteryzacji. Worki mogą być wypełnione masą jajeczną, sokami, sokami zagęszczonymi lub wodą. Po operacji pakowania, można umyć rurki i pompę maszyny w zaprogramowanym cyklu czyszczenia.





Filling Machine

Typical workplaces:	liquid eggs filler
Capacity:	max 3000 liter/hour
Power supply:	1kW/230V 50/60 Hz 1kW/230V 50/60 Hz 1kW/110V/120V/50/60 Hz
Water connection:	...
Compressed air connection:	min. 6 bar min. 1000/h
Minimal workspace:	3500 x 2500 mm
Dimensions:	860x520x1565mm
Operated by:	1 person
Minimal wall clearance:	the rear side -600 mm
Additional information:	N/A
A	control panel
B	electrical connection
C	pneumatic connection
D	outflow of egg mass
E	inflow of egg mass