



## PS-1 system pomp

## Opis

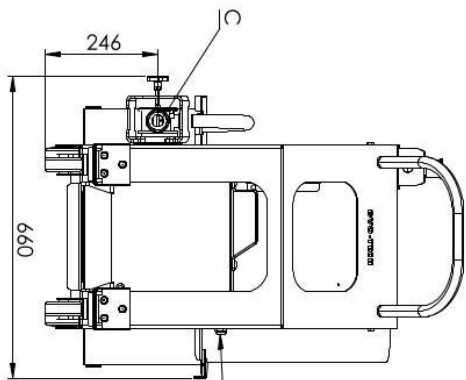
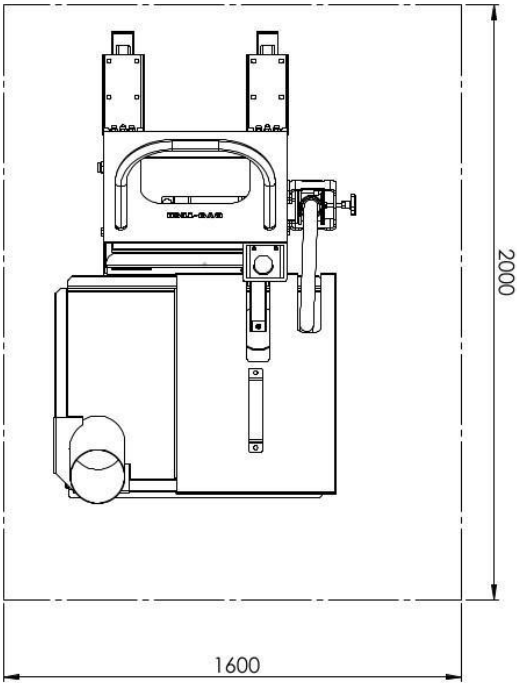
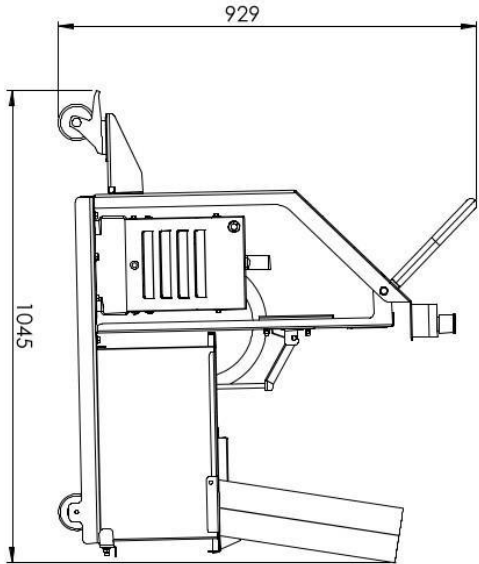
**Wydajność: 3000 litrów/godz.**

**Zastępuje: n/d**

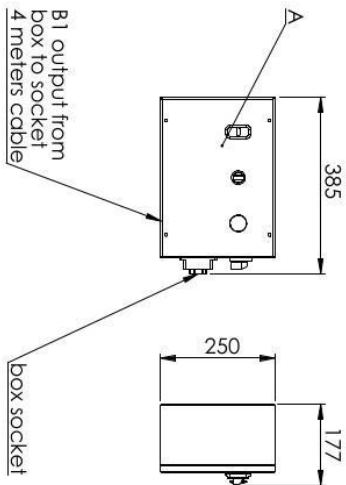
	<b>Zasilanie:</b> 1 kW 400 V 3/N/PE 50/60 Hz 1 kW 230 V 3/N/PE 50/60 Hz 1 kW 110 V 1/N/PE 50/60 Hz+VFD		<b>Wymiary:</b> 813x664x869 mm
			<b>Min. przestrzeń rob.:</b> 2000x1600 mm
	<b>Sprężone powietrze:</b> n/d		<b>Waga:</b> 66 kg
	<b>Woda:</b> n/d		<b>Obsługa:</b> 1 osoba
	<b>Kanalizacja:</b> n/d		<b>Kompatybilność:</b> UDTJ-10/150/500, FS connect by 3m hose, RX-nano/mini/2/4/6, M-350

System pompujący PS-1 buforuje masę jajową w zbiornikach. Gdy poziom cieczy osiąga dopuszczalną wysokość pływak inicjuje przepompowanie masy jajecznej do filtra szczelinowego FS lub zbiornika magazynującego. Maszyna wykonana jest ze stali nierdzewnej INOX EN 1.4301 (AISI 304).





4 meters cable with plug  
to box socket



**PST pump system**

<b>Typical workplaces:</b>	soft handling facilities, laboratories, coffeehouses, pasta making companies
<b>Capacity:</b>	3000 liters/hour
<b>Power supply:</b>	1 kW 230V 3N/PE 50/60 Hz 1 kW 230V 3N/PE 50/60 Hz
<b>Water connection:</b>	N/A
<b>Compressed air connection:</b>	N/A
<b>Minimal workspace:</b>	1600 x 2000 mm
<b>Dimensions:</b>	1645x 660 x 829
<b>Operated by:</b>	1 person
<b>Minimal wall clearance:</b>	the rear side -600 mm
<b>Additional information</b>	External control panel
<b>A</b>	control panel
<b>B1</b>	external liquid 999 outlet
<b>C</b>	



**OVO TECH**  
All rights reserved  
EGG PROCESSING MACHINES  
Any use of the product, including  
reproduction, is prohibited  
without our written permission & strictly  
prohibited.