

RX-4 Eierbrechmaschine

Beschreibung


 **Kapazität:** 26 000 Eier/Stunde

 **Ersetzt:** 56 Mitarbeiter

Versorgung: 2 kW 400 V 3/N/PE 50/60 Hz
2 kW 230 V 3/N/PE 50/60 Hz



 **Abmessungen:** 4672x1310x1795 mm

 **Minimaler Arbeitsraum:** 5700x2300 mm

 **Druckluft:** nicht zutreffend

 **Gewicht:** 475 kg

 **Wasser:** Erfordert einen Wasseranschluss

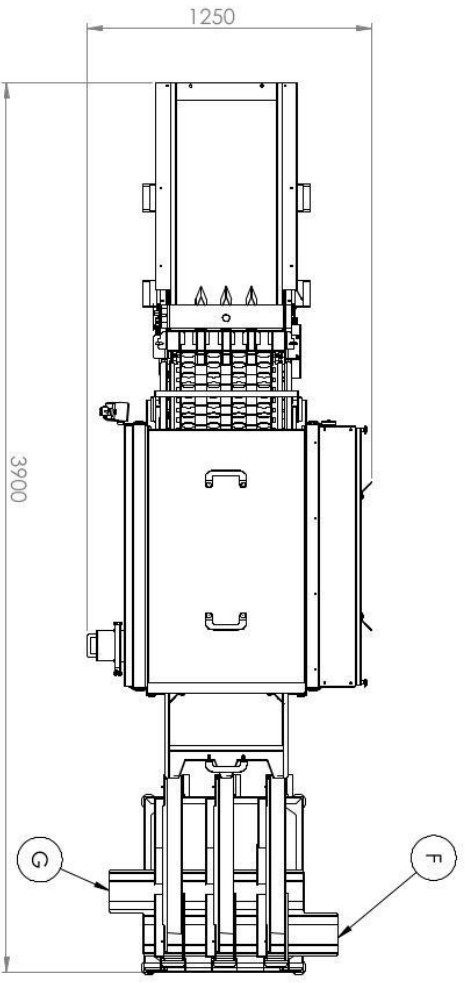
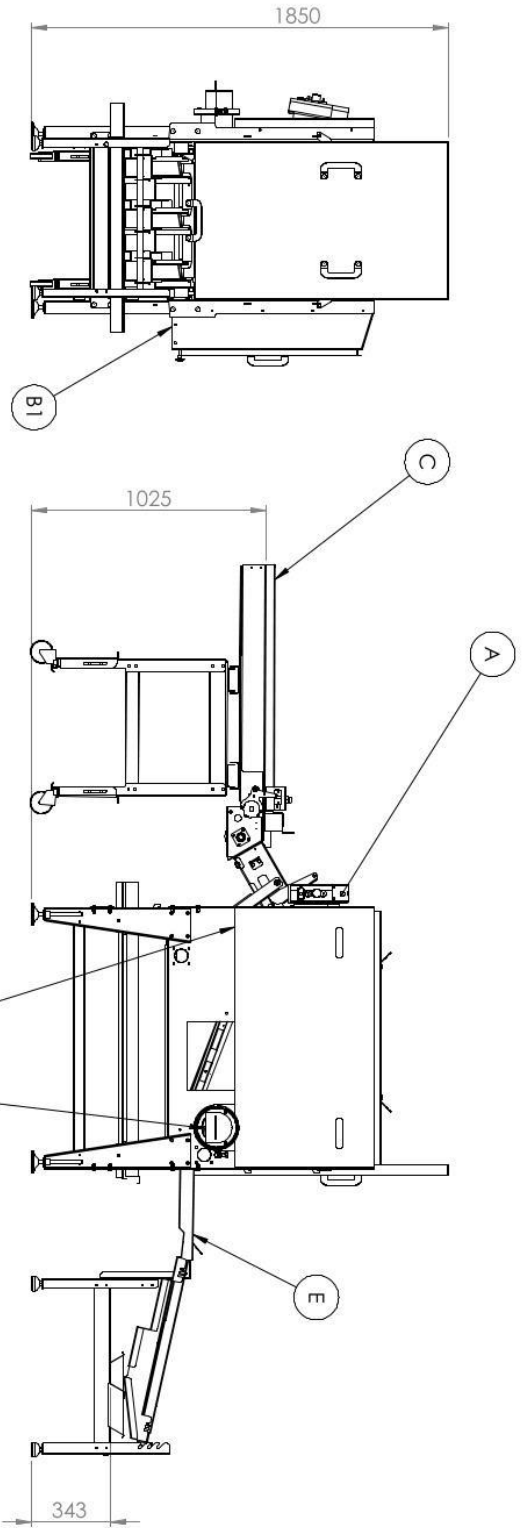
 **Bedienung:** 3-4 Mitarbeiter

 **Kanalisation:** nicht zutreffend

 **Kompatibilität:** 2xVEL-30, MX-4, UX-4, 2xPS-1

Eierbrecher RX-4 verwendet eine Schwerkraftrollenzuführung, die die Eier in den Brechbereich einführt. Die hohe Effizienz der Maschine wird durch den Einsatz innovativer Rotationsbrechwerke erreicht. Das Gerät bricht die Schalen mit richtig profilierten Messern und imitiert die Arbeit menschlicher Hände. Diese äußerst hygienische Eieraufschlagmethode ist eine Innovation von OVO-TECH. Die aufgeschlagenen Eier durchlaufen dann eine speziell entwickelte Kompaktsteuerung zur zusätzlichen Qualitätskontrolle. Nach dem Durchlauf durch Steuerung gelangen die Eier zu einem Separator, wo das Eigelb vom Eiweiß getrennt wird. Das Schalenvolumen von aufgeschlagenen Eiern wird durch einen unabhängigen Universal-Schalendreher UZS reduziert. Dies sorgt für eine Reduzierung des Schalenvolumens um 95 %. Die Maschine kann mit Hilfe einer CIP-Anlage gereinigt werden. Der Eierbrecher ist aus Edelstahl EN 1.4301 (AISI 304) hergestellt.





All rights reserved
 No part of this document
 may be reproduced, stored
 in a retrieval system, or
 transmitted, in any form
 or by any means, electronic,
 mechanical, photocopying,
 recording, or otherwise,
 without OVO's written permission is strictly
 prohibited.

Any use of the products, including
 reproduction, is the sole property of OVO TECH.

Additional dimension	N/A
-------------------------	-----

Typical workplaces	egg breaking facilities, bakeries, confectioneries, pasta making companies
Capacity:	max. 26000 eggs/hour
Power supply:	3xW 400V 3/N/PE 50/60 Hz 2xW 230V 3/N/PE 50/60 Hz
Water connection:	Input: 1" Output: 2"
Compressed air connection:	
Minimal workspace:	5100 x 2650 mm
Dimensions:	3900 x 1250 x 1850
Operated by:	3-4 person
Minimal wall clearance:	the rear side - 600 mm

Additional dimension	N/A
A	control panel
B1/B2	connections: electrical/water
C	eggs input
D	eggs/walks outlet
E	eggs/walks outlet
F	eggs/walks outlet
G	egg white outlet

RX 4