

## RX-6 Eierbrechmaschine


## Beschreibung


 **Kapazität:** 39 000 Eier/Stunde

 **Ersetzt:** 85 Mitarbeiter

**Versorgung:** 2.5 kW 400 V 3/N/PE 50/60 Hz  
2.5 kW 230 V 3/N/PE 50/60 Hz



 **Abmessungen:** 4525x1535x1850 mm

 **Minimaler Arbeitsraum:** 5500x2500 mm


 **Druckluft:** nicht zutreffend

 **Gewicht:** 540 kg

 **Wasser:** Erfordert einen Wasseranschluss

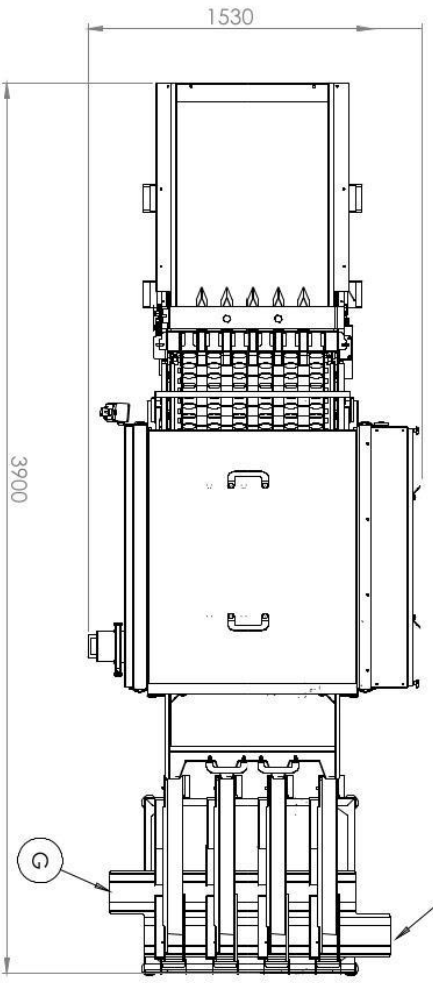
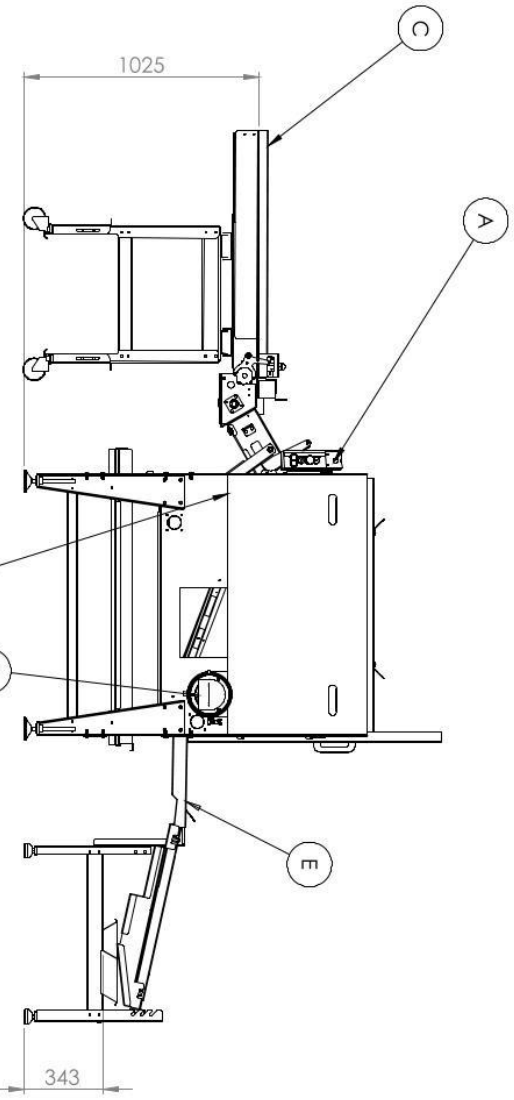
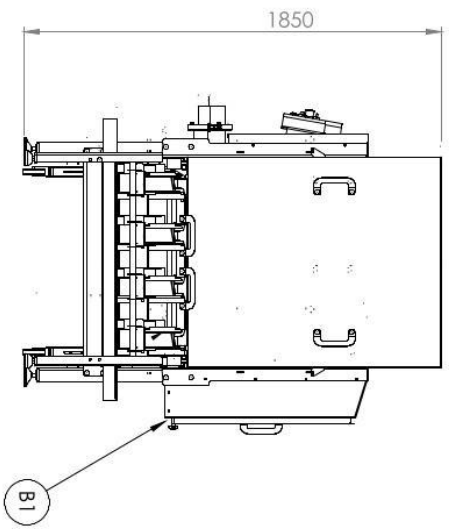
 **Bedienung:** 4-5 Mitarbeiter

 **Kanalisation:** nicht zutreffend

 **Kompatibilität:** 3xVEL-30, MX-6, UX-6, 2xPS-1

Eierbrecher RX-6 verwendet eine Schwerkraftrollenzuführung, die die Eier in den Brechbereich einführt. Die hohe Effizienz der Maschine wird durch den Einsatz innovativer Rotationsbrechwerke erreicht. Das Gerät bricht die Schalen mit richtig profilierten Messern und imitiert die Arbeit menschlicher Hände. Diese äußerst hygienische Eieraufschlagmethode ist eine Innovation von OVO-TECH. Die aufgeschlagenen Eier durchlaufen dann eine speziell entwickelte Kompaktsteuerung zur zusätzlichen Qualitätskontrolle. Nach dem Durchlauf durch Steuerung gelangen die Eier zu einem Separator, wo das Eigelb vom Eiweiß getrennt wird. Das Schalenvolumen von aufgeschlagenen Eiern wird durch einen unabhängigen Universal-Schalendreher UZS reduziert. Dies sorgt für eine Reduzierung des Schalenvolumens um 95 %. Die Maschine kann mit Hilfe einer CIP-Anlage gereinigt werden. Der Eierbrecher ist aus Edelstahl EN 1.4301 (AISI 304) hergestellt.





|                            |  |
|----------------------------|--|
| <b>RX 6</b>                |  |
| Typical workplaces:        | egg breaking facilities, bakeries, confectioneries, pasta making companies |
| Capacity:                  | max. 30000 eggs/hour   |
| Power supply:              | 3kW 400V 3N/PE 50/60 Hz<br>2kW 230V 3N/PE 50/60 Hz                         |
| Water connection:          | input 1" output 2"   |
| Compressed air connection: |  |
| Minimal workspace:         | 4300 x 3000 mm   |
| Dimensions:                | 3550x1530x1550   |
| Opened by:                 | 4-5 persons  |
| Minimal wall clearance:    | the rear side - 600 mm   |
| Additional information:    | N/A  |
| A                          | control panel  |
| B1/B2                      | connections electrical/water   |
| C                          | eggs input   |
| D                          | eggs/peels outlet  |
| E                          | egg yolks outlet   |
| F                          | egg yolks outlet   |
| G                          | egg white outlet   |