



Rompe huevos RZ-0

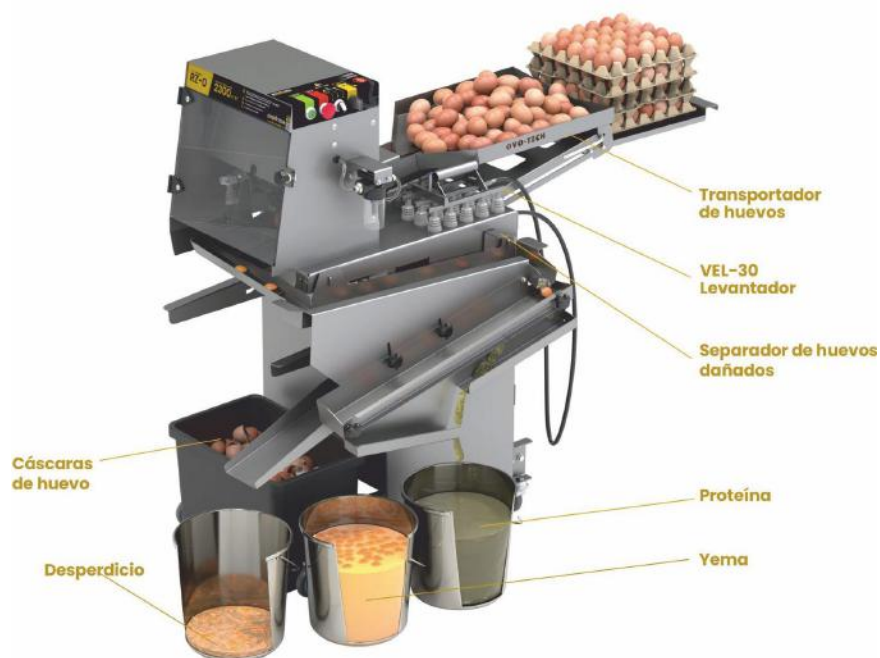
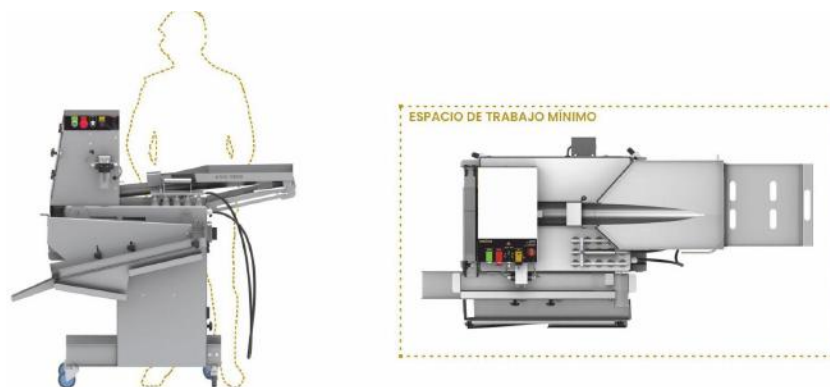
Descripción

Capacidad: 2300 huevos/hora

Reemplaza: 5 personas

	Entrada de alimentación:	0.2 kW 230 V 1/N/PE 50/60 Hz		Dimensiones:	1599x730x1200 mm
		0.2 kW 110 V 1/N/PE 50/60 Hz			
	Aire comprimido:	6-8 bar min. 260 l/min.		Espacio de trabajo mínimo:	2500x1750 mm
	Agua:	n/a		Peso:	82 kg
	Operado por:	1 persona		Compatibilidad:	ESS, PS-1 Mix only

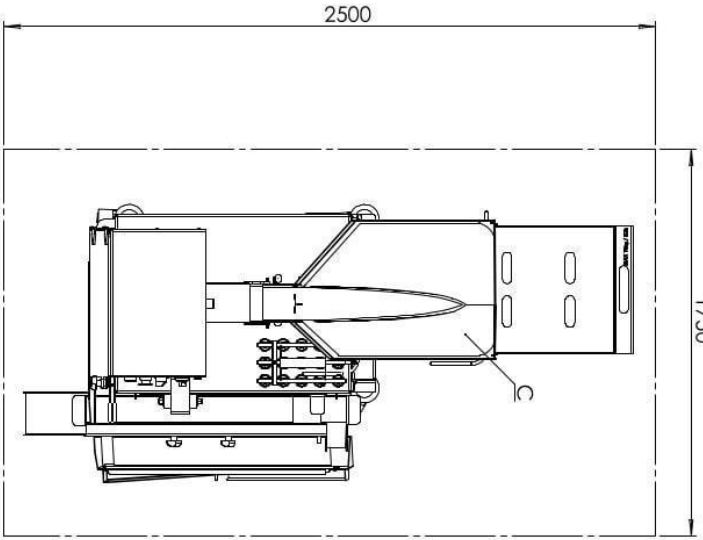
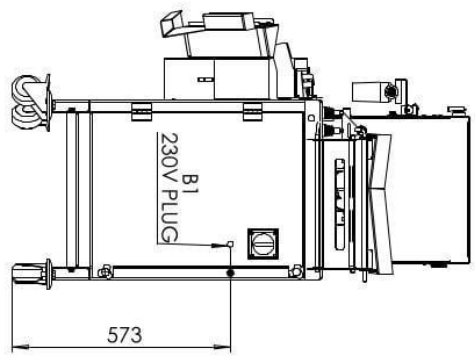
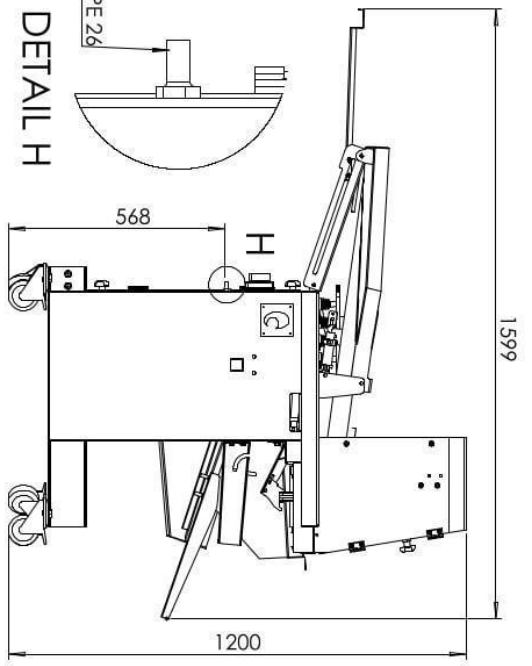
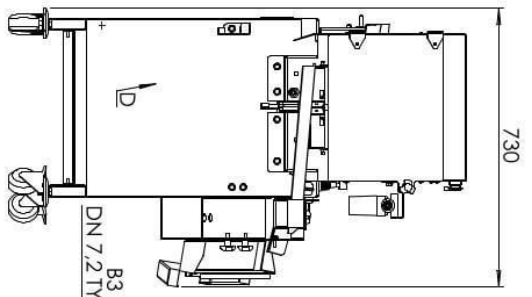
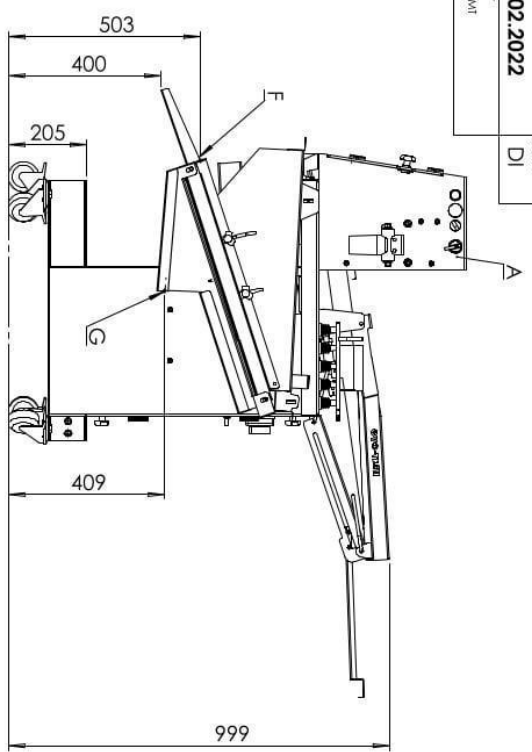
Rompe huevos imita el trabajo de las manos humanas al usar ventosas neumáticas especialmente diseñadas y cuchillos especiales. Luego, después de pasar por la bandeja de control de calidad, los huevos fluyen a través de un separador donde las proteínas se separan de las yemas. Este método más higiénico para romper huevos es una innovación de OVO-TECH. Máquina Rompe huevos RZ-0 tiene dos modos de operación: precisa y normal, y la función de limpieza del sistema neumático. Todas las partes de nuestras máquinas que entran en contacto con los huevos están hechas de acero inoxidable EN 1.4301 (AISI 304).



DATE
15.02.2022

AUTHOR
DI

PROJECT
R20-DM1



R2-0 egg breaker	
Typical workflow:	egg breaking facilities, bakeries, confectioneries, pasta making companies
Capacity:	2300 eggs/hour
Power supply:	0.5 kW 230 V 1/N/PE 50/60 Hz 0.5 kW 110 V 1/N/PE 50/60 Hz
Water connection:	N/A
Compressed air connection:	6-8 bar, minimal flow 260 liter/hour
Minimal workspace:	1750 x 2500
Dimensions:	710 x 1599 x 1200 mm
Operated by:	1 person
Minimal wall clearance:	the rear side—600 mm
Additional information:	N/A
A	control panel
B1/B3	electrical/air connection
C	eggs inlet
D	eggs outlet
E	egg yolks outlet
F	egg white outlet

OVO TECH

EGG PROCESSING MACHINES

All rights reserved. No part of this document may be reproduced, stored in a retrieval system or transmitted in any form or by any means, electronic, mechanical, photocopying, recording, or otherwise, without the prior written permission of OVO TECH.